

CATALOGO AGGIORNATO

GIUGNO 2021



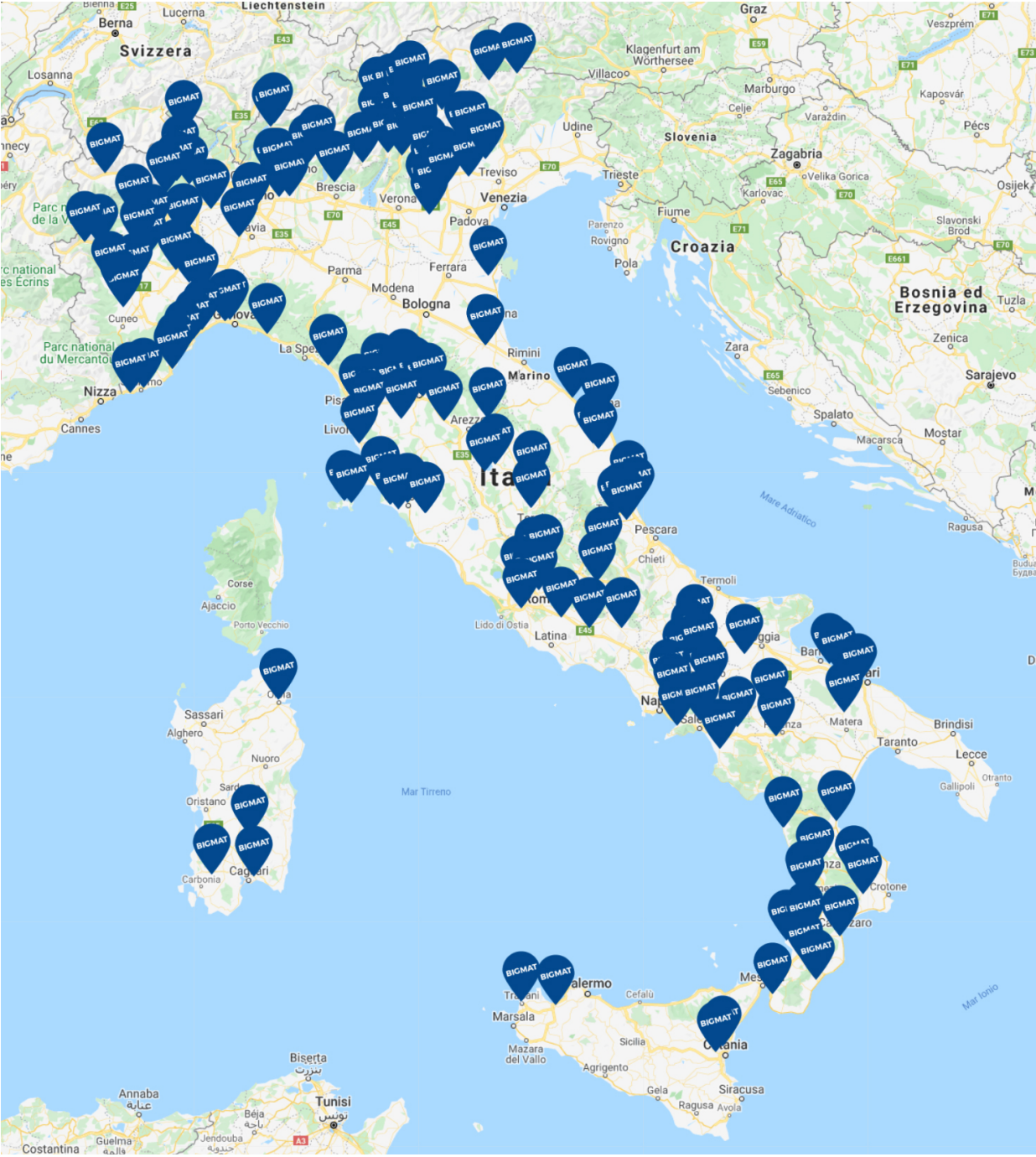
PRODOTTI BIGMAT

Linea professionale di prodotti per l'edilizia



TESTATI
DAI PROFESSIONISTI
DI TUTTA EUROPA

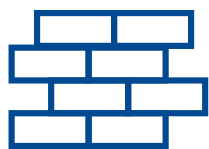
BigMat
HOME OF BUILDERS



BigMat

HOME OF BUILDERS





EDILIZIA

BigMat
HOME OF BUILDERS



CANALETTA IN CSL POLIMERICO E GRIGLIA ZINCATA

Canale di drenaggio completo di griglia zincata
Classic classe A15

Aggiornamento: 29/01/2020

DESCRIZIONE

- Canale in calcestruzzo polimerico per contesti residenziali. Conforme alla UNI EN 1433.
- Larghezza nominale: 100 mm, elemento lineare da 1000 mm, classe di carico: A 15
- Diverse altezze: 55mm, 97mm, 139mm
- Griglia zincata modello Classic
- Fissaggio delle griglie senza viti, possibilità di realizzare pendenze a gradoni, resistente al gelo
- Peso ridotto e ottima resistenza alla compressione, superficie liscia per un'elevata velocità di scorrimento ed effetto autopulente, sezione a V (h 97, h 139) per una migliore prestazione idraulica e sezione trasversale del canale libera per evitare ostruzioni.

CAMPI DI APPLICAZIONE

- Con il nuovo programma ACO Self®, ACO è in grado di offrire canali di drenaggio per tutte le applicazioni e le più svariate esigenze, garantendo una raccolta dell'acqua piovana a regola d'arte. I prodotti ACO Self®, inoltre, svolgono più di una semplice funzione drenante: disponibili in molteplici combinazioni, coniugano funzionalità e design ai massimi livelli. Il canale di drenaggio si inserisce nel contesto abitativo in modo armonioso ed elegante, tenendo conto della struttura dell'abitazione e osservando determinati criteri estetici.

CONSIGLI D'USO

Procedura di installazione:

- determinare la posizione della linea del canale, il punto di collegamento allo scarico e la classe di carico appropriata; prevedere la dimensione del letto di posa come da istruzioni (vedi Downloads). Prestare attenzione alle zone di collegamento con lo scarico!
- Eseguire la posa dei canali partendo sempre dallo scarico.
- Consigliamo di utilizzare il kit di posa per un corretto livellamento di tutti gli elementi, se previsto nella scheda di posa, rinforzare lateralmente il canale. In presenza di superfici da drenare con pendenze superiori all'8%, si consiglia l'inserimento di un cordolo in pietra che conferisca maggiore stabilità alla posa.
- Raccordare il rivestimento superficiale a griglia inserita. È necessario mantenere una quota di 3-5 mm sopra il bordo superiore della griglia. Raccomandiamo l'utilizzo del kit di posa per un lavoro a regola d'arte e oltretutto più rapido. In caso di pavimentazioni in selciato è consigliabile posare le prime file adiacenti al canale con allettamento in malta.
- Attendere il tempo di maturazione del calcestruzzo prima di circolare sulla pavimentazione.

ASFALTO A FREDDO

Conglomerato bituminoso a freddo

Aggiornamento: 29/01/2020



DESCRIZIONE

Asfalto a Freddo BIGMAT è un conglomerato bituminoso a freddo, confezionato in sacchi pronto all'uso, costituito da una miscela di graniglie, sabbie di frantumazione, impastati a caldo con un bitume speciale.

SETTORI DI IMPIEGO

Asfalto a Freddo BIGMAT è un prodotto destinato alla riparazione di buche (\varnothing max 50 cm) in manti stradali con traffico veicolare continuo, ove serva rapidità, praticità d'intervento e immediata transitabilità. È sconsigliato l'uso di STOPABUS quale prodotto per ripavimentare, ripristinare ampie zone ed in particolar modo l'utilizzo in parcheggi, aree condominiali, aree private, marciapiedi, rampe, ingressi di abitazioni con traffico di mezzi scarso o nullo ed in genere zone ad alto traffico pedonale e/o ciclabile in quanto la presenza di traffico veicolare continuo è indispensabile per una ottimale resa del materiale. In ogni caso si consiglia, ad ogni applicazione in buca, di compattare bene con piastra vibrante avendo cura di valutare bene i cali e cospargere la superficie con sabbia fine (stagione invernale) o cemento (stagione estiva) al fine di agevolarne l'indurimento.

PLUS PRODOTTO

- Possibilità di intervenire su strada utilizzando un solo prodotto;
- posa estremamente rapida e semplice;
- rapida risoluzione della problematica delle buche stradali (fino a \varnothing 50).

PREPARAZIONE SOTTOFONDO

Il sottofondo deve essere pulito, solido, stabile, compatto, ogni detrito o porzione di pavimentazione preesistente distaccata e/o instabile deve essere rimossa e non vi deve essere presenza di acqua e fango.

PREPARAZIONE PRODOTTO

Asfalto a Freddo BigMat è già pronto all'uso quindi, una volta individuata la zona d'intervento, è necessario scuoterlo energicamente, aprire completamente la confezione per agevolare le lavorazioni e versare nella buca preventivamente preparata come da punto precedente stendendolo con l'ausilio di una pala nello spessore massimo di 5 cm.

RETE IN FIBRA DI VETRO GT 155 KC

Rete in fibra di vetro con appretto antialcalino, da 155 g/m².

Aggiornamento: 02/08/2019



DESCRIZIONE

Rete in fibra di vetro con appretto antialcalino, da 155 g/m², realizzata con vetro di prima qualità. Dotata di banda rossa da 5 cm e primo filo verde a 10 cm, facilita la sovrapposizione per tutta la lunghezza del rotolo e rende impossibile qualunque involontario errore nella posa. Un logo ogni metro ne facilita la misurazione.

CAMPI DI APPLCAZIONE

Termocappotto, guaine bicomponenti cementizie e guaine impermeabilizzanti.

CONSIGLI D'USO

Procedura di installazione:

- fissare meccanicamente alle strutture di sostegno;
- sovrapporre i lembi laterali della rete di almeno 5 cm (banda laterale rossa);
- spalmare sopra la rete malta impermeabilizzante o rasante da cappotto, avendo cura di coprire perfettamente la rete stessa.

AVVISI IMPORTANTI

GT 155 KC è una rete con qualità certificata da:

- CNR - Sezione ITC n. 4907/RP/09;
- TBU - Germania n. 0799-CPD-69.2;
- MA39 - Austria n. 0040/09.

Imballaggio:

- Singolo rotolo imballato in sacchi in PE (polietilene);
- Rotoli forniti con dimensioni da 1x50 m;
- Pallet composto da 33 rotoli.

Indicazioni per la conservazione: conservare in luogo asciutto, non esporre a fonti di calore.

PARASPIGOLO PVC CON RETE

Profilo angolare con rete in fibra di vetro.

Aggiornamento: 23/06/2021



MATERIALE

- PVC resistente all'ambiente alcalino;
- rete di rinforzo in fibra di vetro conforme alle Linee guida ETAG 004.

APPLCAZIONI E VANTAGGI

- rinforzo angoli, spigoli e stipiti delle finestre o porte;
- protezione angoli al danneggiamento meccanico;
- prevenzione delle fessure capillari;
- raggiungimento di una regolarità ideale dell'angolo.

ISTRUZIONI PER L'USO

I profili angolari con rete in fibra di vetro devono essere inseriti solamente nella malta di rasatura applicata in precedenza sulla superficie dell'isolante. Posizionare il profilo sull'angolo dell'isolante, premerlo nella rasatura e livellare con una livella ad acqua. Poi premere nella rasatura anche la rete di rinforzo fissata ai lati del profilo. Togliere il materiale passato fuori attraverso la rete e spianare la superficie con un frattazzo d'acciaio per muratori. Quindi coprire l'intero profilo e la rete con un'altra mano della malta.

CONDIZIONI D'USO

È vietato eseguire il montaggio dei profili a temperatura aria e temperatura superficiale del supporto inferiore a +5°C e superiore a +30°C. Durante l'intera fase di montaggio fino alla maturazione della finitura superficiale bisogna proteggere il profilo dai raggi solari e dagli agenti atmosferici diretti.

IMBALLO, STOCCAGGIO E TRASPORTO

Imballato in una scatola di carta. Stoccaggio e trasporto in un luogo asciutto coperto con un tetto, ad una temperatura compresa tra +5°C ~ +30°C, in posizione orizzontale.

COPERCHIO CON MANIGLIA



Aggiornamento: 19/02/2020

DESCRIZIONE

Coperchio con maniglia incorporata per facilitarne il sollevamento. La maniglia, in caso di rottura o danneggiamento può essere sostituita. Disponibile nelle dimensioni 200 x 200, 300 x 300, 400 x 400, 550 x 550 mm e nel colore verde.

MATERIALE

Realizzato in PP (polipropilene).

UTILIZZO

Utilizzato a coronamento del pozzetto per garantirne l'ispezionabilità.

CODICE	FORMATO	PALLET
POZ02-1348MBIG	200x200 mm	1080 pz
POZ02-1358MBIG	300x300 mm	480 pz
POZ02-1368MBIG	400x400 mm	225 pz
POZ02-1378AMBI	550x550 mm	68 pz

GRIGLIA CON MANIGLIA

Aggiornamento: 19/02/2020



DESCRIZIONE

Griglia con maniglia incorporata per facilitarne il sollevamento. La maniglia, in caso di rottura o danneggiamento può essere sostituita. Disponibile nelle dimensioni 200 x 200, 300 x 300, 400 x 400, 550 x 550 mm nel colore verde.

MATERIALE

Realizzato in PP (polipropilene).

UTILIZZO

Utilizzata a coronamento del pozzetto per consentire il drenaggio delle acque meteoriche o da lavaggio.

CODICE	FORMATO	PALLET
POZ03-1347MBIG	200x200 mm	1080 pz
POZ03-1357MBIG	300x300 mm	480 pz
POZ03-1367MBIG	400x400 mm	225 pz
POZ03-1377AMBI	550x550 mm	68 pz



TASSELLO PREMONATO CON CHiodo IN ACCIAIO A PERCUSSIONE

Diametro del tassello 8mm

Aggiornamento: 13/01/2020

DESCRIZIONE

Tassello foro 8 mm a percussione, con chiodo in acciaio premontato nel fusto del tassello. La testa ha diametro di 60 mm ed è stata sviluppata per garantire un'aderenza migliorata. Il prodotto è conforme all'ETAG014.

Le principali caratteristiche sono:

- Tassello premontato, con notevole riduzione tempi di posa.
- Fusto a sezione variabile (diametro fissaggio 8 mm).
- Fusto a espansione asimmetrica.
- Sistema di calibratura ancoraggio a "fisarmonica".

Il fusto e la ghiera sono realizzati in PP (polipropilene), mentre il chiodo in acciaio con coprighiodo in PA (poliammide).

CAMPI DI APPLCAZIONE

Utilizzato per l'ancoraggio meccanico dei pannelli isolanti e in lana minerale e per i principali tipi di muratura, supportandone il carico e la sollecitazione di trazione "a strappo". Il chiodo premontato facilita e velocizza notevolmente la messa in opera dei tasselli con evidente risparmio nei tempi di posa.

Il tassello è certificato secondo ETAG014.

Le categorie dei supporti che sono state certificate sono:

- cat. A (cemento)
- cat. B (laterizio pieno)
- cat. C (laterizio forato)
- cat. D (cemento alleggerito)
- cat. E (cemento cellulare)

MODALITÀ DI APPLCAZIONE

I tasselli agiscono da ancoraggio meccanico assieme all'ancoraggio chimico applicato dal collante. In tal modo il tassello agisce attraverso 2 azioni combinate:

1. fissaggio del pannello isolante agganciandosi al supporto;
2. l'azione di schiacciamento, generata dal tasselli agisce incrementando la forza di coesione del collante.



TASSELLO PREMONATO AVVITATO CON VITE IN ACCIAIO

Diametro del tassello 8mm

Aggiornamento: 13/01/2020

DESCRIZIONE

Tassello foro 8 mm avvitabile, con vite in acciaio premontata nel fusto del tassello. La testa ha diametro di 60 mm ed è stata sviluppata per garantire un'aderenza migliorata. La vite in acciaio prevede una finitura "coprivite" in PA (poliammide) colorata a "taglio termico" con predisposizione "torx" (misura torx 30)

Il prodotto è conforme all'ETAG014.

Le principali caratteristiche sono:

- Tassello premontato, con notevole riduzione tempi di posa.
- Fusto a sezione variabile (diametro fissaggio 8 mm).
- Fusto a espansione asimmetrica.
- Sistema di calibratura ancoraggio a "fisarmonica".

Il fusto e la ghiera sono realizzati in PP (polipropilene), mentre la vite è in acciaio con coprivite in PA (poliammide)

CAMPI DI APPLCAZIONE

Utilizzato per l'ancoraggio meccanico dei pannelli isolanti e in lana minerale e per i principali tipi di muratura, supportandone il carico e la sollecitazione di trazione "a strappo". La vite premontata facilita e velocizza notevolmente la messa in opera dei tasselli con evidente risparmio nei tempi di posa.

Il tassello è certificato secondo ETAG014.

Le categorie dei supporti che sono state certificate sono:

- cat. A (cemento)
- cat. B (laterizio pieno)
- cat. C (laterizio forato)
- cat. D (cemento alleggerito)
- cat. E (cemento cellulare)

MODALITÀ DI APPLCAZIONE

I tasselli agiscono da ancoraggio meccanico assieme all'ancoraggio chimico applicato dal collante. In tal modo il tassello agisce attraverso 2 azioni combinate:

1. fissaggio del pannello isolante agganciandosi al supporto;
2. l'azione di schiacciamento, generata dal tasselli agisce incrementando la forza di coesione del collante.



TASSELLO PREMONATO CON CHIEDO IN POLIAMMIDE A PERCUSSIONE

Diametro del tassello 8mm

Aggiornamento: 13/01/2020

DESCRIZIONE

Tassello foro 8 mm a percussione, con chiodo in poliammide premontato nel fusto del tassello. La testa ha diametro di 60 mm ed è stata sviluppata per garantire un'aderenza migliorata.

Il prodotto è conforme all'ETAG014.

Le principali caratteristiche sono:

- Tassello premontato, con notevole riduzione tempi di posa.
- Fusto a sezione variabile (diametro fissaggio 8 mm).
- Fusto a espansione asimmetrica.
- Sistema di calibratura ancoraggio a "fisarmonica".

Il fusto e la ghiera sono realizzati in PP (polipropilene), mentre il chiodo in PA (poliammide).

CAMPI DI APPLCAZIONE

Utilizzato per l'ancoraggio meccanico dei pannelli isolanti e in lana minerale e per i principali tipi di muratura, supportandone il carico e la sollecitazione di trazione "a strappo". Il chiodo premontato facilita e velocizza notevolmente la messa in opera dei tasselli con evidente risparmio nei tempi di posa.

Il tassello è certificato secondo ETAG014.

Le categorie dei supporti che sono state certificate sono:

- cat. A (cemento)
- cat. B (laterizio pieno)
- cat. C (laterizio forato)
- cat. D (cemento alleggerito)
- cat. E (cemento cellulare)

MODALITÀ DI APPLCAZIONE

I tasselli agiscono da ancoraggio meccanico assieme all'ancoraggio chimico applicato dal collante. In tal modo il tassello agisce attraverso 2 azioni combinate:

1. fissaggio del pannello isolante agganciandosi al supporto;
2. l'azione di schiacciamento, generata dal tasselli agisce incrementando la forza di coesione del collante.

MEMBRANA IMPERMEABILE BIG AIR 150

Membrana altamente traspirante

Aggiornamento: 17/07/2019



DESCRIZIONE

Membrana altamente traspirante impermeabile all'acqua. Per l'evacuazione immediata del vapore acqueo residuo proveniente dagli strati inferiori del tetto.

CAMPI DI APPLCAZIONE

Per tetti inclinati. Ideale per la posa sopra isolamento termico o tavolato in legno con funzione anti-condensa.

MODALITÀ DI POSA

Il rotolo viene steso e applicato a partire dalla linea di gronda per fasce parallele e sovrapposte di minimo 10 cm per pendenze superiori al 40 %, non meno di 20 cm per pendenze superiori fra il 30 % - 40 %, sia nel caso di supporti discontinui tipo travetti o listelli sia per i supporti continui tipo tavolato in legno o pannelli isolanti. Per garantire un'aerazione sufficiente tra BIG AIR 150 e il manto di copertura definitivo si interpongono dei listelli di ventilazione.

La membrana BIG AIR 150 viene opportunamente sigillata in corrispondenza degli elementi passanti del tetto e delle discontinuità in modo da garantire una corretta tenuta al vento e l'impermeabilità.

In corrispondenza della linea di gronda la membrana BIG AIR 150 si ferma sulla bavetta metallica prima del canale di gronda. La formazione di sacche d'acqua o di contropendenze è da evitare.

SCHERMO FRENO VAPORE BIG VE 165

Schermo freno vapore impermeabile
all'acqua

Aggiornamento: 23/07/2019



DESCRIZIONE

Schermo freno vapore impermeabile all'acqua. Per il controllo e la regolazione della diffusione del vapore acqueo verso gli strati superiori del tetto. Alta resistenza alla trazione grazie alla rete di rinforzo.

CAMPI DI APPLCAZIONE

Per tetti inclinati. Ideale per la posa sul tavolato in legno (perlina), sotto l'isolamento termico con funzione anti-condensa.

MODALITÀ DI POSA

Il rotolo viene steso e applicato a partire dalla linea di gronda per fasce parallele e sovrapposte di minimo 10 cm per pendenze superiori al 40 %, non meno di 20 cm per pendenze superiori fra il 30 % - 40 %, sia nel caso di supporti discontinui tipo travetti o listelli sia per i supporti continui tipo tavolato in legno.

La schermo freno vapore BIG VE 165 viene opportunamente sigillato in corrispondenza degli elementi passanti del tetto e delle discontinuità in modo da garantire una corretta tenuta all'aria e l'impermeabilità.

La formazione di sacche d'acqua o di contropendenze sono da evitare.

SCHERMO FRENO VAPORE BIG VL 145

Schermo freno vapore impermeabile
all'acqua

Aggiornamento: 18/07/2019



DESCRIZIONE

Schermo freno vapore impermeabile all'acqua. Per il controllo e la regolazione della diffusione del vapore acqueo verso gli strati superiori del tetto.

CAMPI DI APPLCAZIONE

Per tetti inclinati. Ideale per la posa sul tavolato in legno (perlina), sotto l'isolamento termico con funzione anti-condensa.

MODALITÀ DI POSA

Il rotolo viene steso e applicato a partire dalla linea di gronda per fasce parallele e sovrapposte di minimo 10 cm per pendenze superiori al 40%, non meno di 20 cm per pendenze superiori fra il 30% - 40%, sia nel caso di supporti discontinui tipo travetti o listelli sia per i supporti continui tipo tavolato in legno.

La schermo freno vapore BIG VL 145 viene opportunamente sigillato in corrispondenza degli elementi passanti del tetto e delle discontinuità in modo da garantire una corretta tenuta all'aria e l'impermeabilità.

La formazione di sacche d'acqua o di contropendenze sono da evitare.



FASCIA PERIMETRALE TECNICA DOPPIO SPESSORE BIGMAT

Fascia perimetrale adesiva

Aggiornamento: 07/02/2020

DESCRIZIONE

Fasce perimetrali adesive predisposte per una posa facilitata ad "L", composte da una parte verticale in polietilene espanso reticolato sp. 5 mm parzialmente adesiva da applicare a parete e da una parte orizzontale in film HDPE di spessore ridotto di 0,1 mm dotata di carta siliconata adesiva su entrambe le facce. Le fasce sono dotate di filmatura serigrafata con le istruzioni di posa. Disponibile nella versione: - h 28 cm di cui 18 cm a parete + 10 cm a solaio.

SPESSORE

5 mm circa (parte verticale) - 0,1 mm circa (parte orizzontale)

ISOLAMENTO ACUSTICO

Il mancato utilizzo di Fascia Perimetrale BigMat procura un ponte acustico che può portare alla perdita di molti decibel.

MODALITA' APPLICATIVE

Fascia Perimetrale Tecnica doppio spessore BigMat, essendo dotata sulla parte orizzontale di carta siliconata adesiva su entrambe le facce, è adatta per la posa sia al di sotto che al di sopra del materassino anticalpestio.

Tagliare l'eccedenza di fascia perimetrale solo dopo aver posato e stuccato la pavimentazione finale, prima della posa del battiscopa.

FORMATO

Fasce da 28 cm x 50 m lineari

CONFEZIONI

4 fasce pari a 200 m lineari

SETTORI DI IMPIEGO

Per garantire il buon funzionamento del pavimento galleggiante è indispensabile isolare anche le superfici verticali del massetto di sottofondo della pavimentazione. Per fare ciò, in alternativa al "risvolto" del materassino anticalpestio, spesso difficoltoso nelle fasi di cantiere, è sufficiente applicare al piede della parete e per tutto il perimetro del locale la Fascia Perimetrale Tecnica doppio spessore BigMat.

VOCE DI CAPITOLATO

Fascia Perimetrale Tecnica doppio spessore BigMat predisposta per una posa facilitata ad "L", composta da una parte verticale in polietilene espanso reticolato sp. 5 mm parzialmente adesiva e da una parte orizzontale in film HDPE di spessore ridotto di 0,1 mm dotata di carta siliconata adesiva sul lato inferiore per la posa al di sopra del materassino anticalpestio.

Altezza 28 cm fornita in confezioni con 4 fasce da 200 m lineari/cad.



FASCIA PERIMETRALE TECNICA RETICOLATA

Fasce adesive in polietilene reticolato
espanso a celle chiuse

Aggiornamento: 07/02/2020

DESCRIZIONE

Fasce adesive in polietilene reticolato espanso a celle chiuse predisposte per una posa facilitata ad "L". Le fasce sono dotate di filmatura serigrafata con le istruzioni di posa. Disponibili nelle due versioni:

- h 18,5 cm di cui 11 cm a parete + 7,5 cm a solaio;
- h 25 cm di cui 17,5 cm a parete + 7,5 cm a solaio.

SPESSORE NOMINALE

5 mm

ISOLAMENTO ACUSTICO

Il mancato utilizzo di Isolmant Fascia Perimetrale procura un ponte acustico che può portare alla perdita di molti decibel

MODALITÀ APPLICATIVE

- Dopo aver spellicolato la parte adesiva di Isolmant Fascia Perimetrale, sfruttando la cordonatura, si procede ad applicarla prima sul solaio (o sul materassino già posato) e poi sulla parete
- La parte di Fascia Perimetrale eccedente dallo spessore del massetto, andrà rifilata solo dopo aver terminato di posare e stuccare la pavimentazione finale

FORMATO

Fasce da 18,5 e 25 cm x 50 m lineari

CONFEZIONE

Versione h 18,5 cm: 8 bobine pari a 400 m lineari
Versione h 25 cm: 6 bobine pari a 300 m lineari

FASCIA TAGLIAMURO BIGMAT

Fascia per l'isolamento acustico

Aggiornamento: 07/07/2020



DESCRIZIONE

Fasce da 15/30 cm in Isolmant ad elevata densità (circa 50 Kg/m³ - versione Standard) per l'isolamento acustico sotto le tramezze.

Calibrato nella sua composizione per svolgere la funzione di "molla acustica" al di sotto delle tramezze, eliminando la trasmissione dei rumori dal muro al solaio e viceversa.

SPESSORE

4 mm circa

ISOLAMENTO ACUSTICO

Collabora al miglioramento del comportamento acustico della parete.

ALTRE CARATTERISTICHE

CARICO DI ROTTURA (ISO 1926):

- Longitudinale: KPa 675
- Trasversale: KPa 465

FORZA DI COMPRESSIONE (ISO 844):

- Schiacciamento 10%: KPa 30
- Schiacciamento 25%: KPa 55
- Schiacciamento 50%: KPa 125

DEFORMAZIONE RESIDUA (ISO 1856-C):

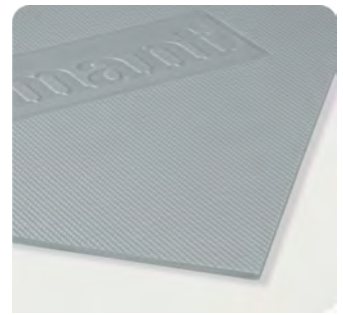
- 22h. carico, 23°C, schiacciamento al 25%
- 0,5h. dopo il rilascio 16%
- 25h. dopo il rilascio 7%

FORMATO

15 cm x 50 m / 30 cm x 50 m.

CONFEZIONI

- Versione h 15 cm: 10 rotoli pari a 500 m lineari
- Versione h 30 cm: 5 rotoli pari a 250 m lineari



SPECIAL 5 BIGMAT

Polietilene Isolmant di seconda generazione

Aggiornamento: 07/02/2020

DESCRIZIONE

Polietilene Isolmant di seconda generazione gofrato e serigrafato sul lato superiore, caratterizzato da una migliore qualità della cellulazione del polietilene espanso a celle chiuse reticolato fisicamente.

SPESSORE

5 mm circa

ISOLAMENTO AL CALPESTIO

$\Delta Lw = 25,5$ dB Valore certificato

RIGIDITÀ DINAMICA

$s' = 60$ MN/m³

CARATTERISTICHE TERMICHE

$\lambda = 0,035 = W/mK$

$c = 2100 = J/kgK$

$\mu = 3600$

FORMATO

Rotoli da: 1,50 m x 50 m (h x L) = 75 m²

CONFEZIONE

Singoli rotoli

ISTRUZIONI PER LA POSA

1) **posa della Fascia Tagliamuro:** la Fascia Tagliamuro BigMat, posata sotto tutti i divisori interni, consente di desolidarizzare le pareti dal solaio. In questo modo si evita che la vibrazione immessa nella parete si propaghi attraverso la soletta. Disponibile in diversi spessori e densità in funzione delle caratteristiche dei divisori.

2) **desolidarizzazione delle strutture in c.a.:** in presenza di vani scale, vani ascensori e pilastri (anche se contenuti all'interno del divisorio) che collegano rigidamente tutta la struttura dalle fondazioni all'ultimo solaio si procede al loro rivestimento con materiale elastico (tipo Isolmant cemento armato) e al successivo ricoprimento, ove possibile, con una tavella da 4/5 cm oppure con pannelli in gesso rivestito o lana di legno. In caso di spessore ridotto si può fissare con tasselli in nylon, direttamente sull'isolante, una robusta rete portaintonaco, e procedere alla finitura della parete con particolare attenzione alle fessurazioni.

3) **posa del materiale resiliente:** il prodotto Special5 BigMat non è provvisto di strato superficiale antilacerazione ed è pertanto sconsigliato nella realizzazione di sottofondi monostrato (in tal caso si consiglia il prodotto Isolmant Biplus). Prima di procedere alla posa del materassino, occorre gettare uno strato di livellamento degli impianti realizzato con idonei materiali e ricette in modo da garantire un adeguato supporto meccanico. I teli di materiale isolante devono coprire tutta la superficie del solaio e in corrispondenza delle giunte vanno sormontati per almeno 10 cm e sigillati mediante nastro telato o Isolmant Fascia Nastro.



UNDERPLUS BIGMAT BLACK.E

Isolamento sotto massetto

Aggiornamento: 07/02/2020

DESCRIZIONE

Prodotto composto da polietilene reticolato espanso a celle chiuse da 3 mm accoppiato sul lato inferiore a FIBTEC XF1 (speciale fibra agugliata prodotta su specifiche calibrate per un migliore abbattimento acustico).

Da posizionare con la fibra verso il basso.

SPESSORE	6 mm circa
ISOLAMENTO AL CALPESTIO	$\Delta L_w = 26$ dB (Valore certificato secondo le norme UNI EN ISO 10140)
RIGIDITÀ DINAMICA	$s' = 17$ MN/m ³
RESISTENZA TERMICA	$R_t = 0,171$ m ² K/W
FORMATO	Rotoli da 1,50 m x 50 m (h x L) = 75 m ² Prodotto battentato. Dopo aver sormontato i teli si consiglia di procedere alla loro sigillatura mediante Isolmant idoneo nastro
CONFEZIONE	Singoli rotoli

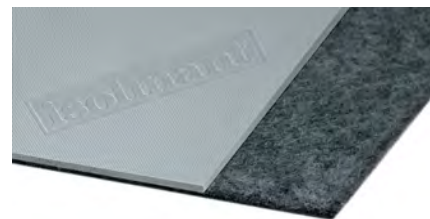
CAMPI DI APPLICAZIONE

Isolmant UnderPlus Black.E. garantisce un elevato abbattimento acustico sottopavimento in tutti i casi dove sia richiesto anche un aumento del potere fonoisolante del solaio. Specialmente indicato nei sottofondi bistrato, richiede spessori del massetto di finitura pari ad almeno 5 cm. Per spessori inferiori si consiglia di armare i massetti con idonea rete o con fibre.

Fare attenzione nell'applicazione con ceramica posata a "fresco".

VOCE DI CAPITOLATO

- Strato resiliente in polietilene reticolato espanso a celle chiuse, accoppiato sul lato inferiore con speciale fibra agugliata per migliorare la prestazione acustica (tipo Isolmant UnderPlus Black.E.).
- Da posizionare con la fibra rivolta verso il basso.
- Prodotto battentato.
- Spessore 6 mm circa. Rigidità dinamica 17 MN/m³.



UNDERSPECIAL BIGMAT

Prodotto composto da Isolmant Special 5 mm accoppiato sul lato inferiore a FIBTEC XF1

Aggiornamento: 07/02/2020

DESCRIZIONE

Prodotto composto da Isolmant Special 5 mm accoppiato sul lato inferiore a FIBTEC XF1 (speciale fibra agugliata prodotta su specifiche calibrate per un migliore abbattimento acustico).

> Da posizionare con la fibra verso il basso.

Dopo aver sormontato i teli si consiglia di procedere alla loro sigillatura mediante Isolmant Fascia Nastro o Isolmant Nastro Telato.

SPESSORE

8 mm circa

ISOLAMENTO AL CALPESTIO

$\Delta Lw = 34$ dB Valore certificato

RIGIDITÀ DINAMICA

$s' = 11$ MN/m³ (versione 8 mm)

RESISTENZA TERMICA

$Rt = 0.234$ m²K/W (versione 8 mm)

FORMATO

Rotoli da: 1,50 m x 50 m (h x L) = 75 m² (versione 8 mm) Prodotto battentato.

CONFEZIONE

Singoli rotoli

ISTRUZIONI PER LA POSA

1) posa della Fascia Tagliamuro: la Fascia Tagliamuro BigMat, posata sotto tutti i divisori interni, consente di desolidarizzare le pareti dal solaio. In questo modo si evita che la vibrazione immessa nella parete si propaghi attraverso la soletta. Disponibile in diversi spessori e densità in funzione delle caratteristiche dei divisori.

2) desolidarizzazione delle strutture in c.a.: in presenza di vani scale, vani ascensori e pilastri (anche se contenuti all'interno del divisorio) che collegano rigidamente tutta la struttura dalle fondazioni all'ultimo solaio si procede al loro rivestimento con materiale elastico (tipo Isolmant Cemento Armato) e al successivo ricoprimento, ove possibile, con una tavella da 4/5 cm oppure con pannelli in gesso rivestito o lana di legno.

In caso di spessore ridotto si può fissare con tasselli in nylon, direttamente sull'isolante, una robusta rete portaintonaco, e procedere alla finitura della parete con particolare attenzione alle fessurazioni.

3) posa del materiale resiliente UnderSpecial BigMat: il prodotto UnderSpecial BigMat non è provvisto di strato superficiale anti-lacerazione ed è pertanto sconsigliato nella realizzazione di sottofondi monostrato (per cui si consiglia Isolmant BiPlus). Prima di procedere alla posa del materassino, occorre gettare uno strato di livellamento degli impianti realizzato con idonei materiali e ricette in modo da garantire un adeguato supporto meccanico. I teli di materiale isolante vanno accostati accuratamente utilizzando tutta la battentatura e sigillati mediante nastro telato o Isolmant Fascia Nastro. In fase di posa dei prodotti battentati occorre sempre partire a filo parete con il polietilene, evitando di lasciare a vista vicino alle pareti strisce di sola fibra, la quale potrebbe assorbire il cemento e irrigidirsi, generando un pericoloso e continuo ponte acustico. È dunque necessario rifilare la sola fibra in eccesso per garantire su tutta la superficie del solaio la presenza di entrambi gli strati di prodotto.

ADESIVO PROFESSIONALE

Adesivo professionale al quarzo

Aggiornamento: 15/10/2019



DESCRIZIONE

Adesivo professionale al quarzo a elevata adesione. Idoneo per la posa di piastrelle in bicottura e monocottura fino a 10 mm di spessore, a pavimento e parete. (EN 12004 C1 E).

CAMPI DI APPLICAZIONE

Posa di piastrelle ceramiche a pavimento e parete.
Spessore fino a 10 mm.

Materiali:

- piastrelle ceramiche;
- mosaico ceramico.

Fondi:

- intonaci di cemento e malta bastarda;
- massetti cementizi;
- massetto pronto professionale Massetto Pronto BigMat;
- massetti realizzati con leganti idraulici professionali.

DESTINAZIONI D'USO

Pavimenti e pareti, interni ed esterni, ad uso civile, commerciale e industriale, anche in zone soggette al gelo.

Non utilizzare:

su fondi a base gesso e anidrite senza l'utilizzo dell'isolante di superficie professionale concentrato all'acqua; su cartongesso; su vecchi pavimenti di ceramica, marmette e pietre naturali, piastre riscaldanti, fondi ad elevata flessibilità; su materiali plastici, resilienti, metalli e legno; su fondi bagnati o soggetti a risalite d'umidità; in ambienti con continua presenza d'acqua.

BIGFLEX S1

Adesivo deformabile ecocompatibile
Bianco o grigio

Aggiornamento: 16/10/2019



DESCRIZIONE

Adesivo professionale al quarzo a scivolamento verticale nullo, idoneo per la posa deformabile ad alta resistenza fino a 15 mm di spessore, a pavimento e parete, di ceramiche, monocotture e gres porcellanati su fondi cementizi. Interni, esterni. (EN 12004 C2 TE S1). Idoneo in sovrapposizione su vecchie pavimentazioni e su massetti riscaldanti.

CAMPI DI APPLICAZIONE

Posa di piastrelle ceramiche a pavimento e parete.
Spessore fino a 15 mm.

Materiali

- piastrelle ceramiche di tutti i tipi;
- mosaico ceramico.

Fondi

- intonaci di cemento e malta bastarda;
- massetti cementizi;
- massetto pronto professionale Massetto Pronto BigMat;
- massetti realizzati con leganti idraulici professionali;
- calcestruzzi prefabbricati o gettati in opera.

DESTINAZIONI D'USO

Pavimenti e pareti, interni ed esterni, ad uso civile, commerciale, industriale e per l'arredo urbano, anche in zone soggette a sbalzi termici e gelo.

Non utilizzare: su intonaci a base gesso e massetti di anidrite senza l'utilizzo dell'isolante di superficie professionale concentrato all'acqua; su fondi ad elevata flessibilità; su materiali plastici, resilienti, metalli e legno; su fondi bagnati o soggetti a risalite d'umidità.

BIGFLEX

Adesivo ecocompatibile
Bianco o grigio

Aggiornamento: 16/10/2019



DESCRIZIONE

Adesivo professionale a scivolamento verticale nullo e lunga lavorabilità, idoneo per la posa ad alta resistenza fino a 10 mm di spessore in interno e esterno, a pavimento e parete. Idoneo per grès porcellanato, ceramiche grandi formati e pietre naturali stabili su fondi cementizi. (EN 12004 C2 TE).

CAMPI DI APPLICAZIONE

Posa di piastrelle ceramiche a pavimento e parete.
Spessore fino a 10 mm.

Materiali:

- piastrelle ceramiche di tutti i tipi;
- mosaico ceramico.

Fondi:

- intonaci di cemento e malta bastarda;
- massetti cementizi;
- massetto pronto professionale Massetto Pronto BigMat;
- massetti realizzati con leganti idraulici professionali;
- vecchi pavimenti di ceramica;
- calcestruzzi prefabbricati o gettati in opera.

DESTINAZIONI D'USO

Pavimenti e pareti, interni ed esterni, ad uso civile, commerciale, industriale e per l'arredo urbano, anche in zone soggette a sbalzi termici e gelo.

Non utilizzare su intonaci a base gesso e massetti di anidrite senza l'utilizzo dell'isolante di superficie professionale concentrato all'acqua; su fondi ad elevata flessibilità; su materiali plastici, resilienti, metalli e legno; su fondi bagnati o soggetti a risalite d'umidità; in ambienti con continua presenza d'acqua.

CEMENTO RAPIDO BIGMAT

Malta idraulica antiritiro pronta all'uso.
A presa e indurimento rapidi.

Aggiornamento: 27/11/2019



DESCRIZIONE

Malta idraulica a presa e indurimento rapidi idonea per fissaggi di elementi che necessitano di rapida messa in servizio.

CAMPI DI APPLICAZIONE

Fissaggio di:

- mensole, tasselli e cardini;
- guaine e scatole per impianti elettrici;
- tubi.

Montaggio di:

- sanitari;
- ringhiere;
- infissi in legno o in metallo.

MODALITÀ DI APPLICAZIONE

Preparazione dei supporti

Il fondo deve essere compatto e pulito, esente cioè da polvere e untuosità. Eventuali parti friabili o non perfettamente ancorate, come residui di calce, cemento o vernici, vanno tassativamente rimosse. Le superfici lisce vanno opportunamente irruvidite. I fondi assorbenti devono essere bagnati con acqua sino a saturazione.

Preparazione

Il CEMENTO RAPIDO BigMat si prepara impastando 25 Kg di polvere con circa 5,3 litri d'acqua pulita. L'impasto si ottiene versando l'acqua nel recipiente pulito e aggiungendo la polvere in modo graduale. Si miscela velocemente a mano o con l'agitatore meccanico a basso numero di giri fino a ottenere una malta omogenea e priva di grumi. Preparare quantitativi limitati, in considerazione del breve tempo di lavorabilità.

Consumo

≈ 1,7 Kg per riempire una cavità di 1 dm³

MASSETTO PRONTO BIGMAT

ad alta resistenza e asciugamento rapido

Aggiornamento: 27/11/2019



DESCRIZIONE

Massetto pronto ad alta resistenza e asciugamento rapido, ritiro compensato, elevata conducibilità termica (ideale anche per pavimenti riscaldanti), idoneo per la posa con adesivi di ceramiche, monocotture e gres porcellanati, resilienti e parquet.

CAMPI DI APPLICAZIONE

Destinazione d'uso

Massetti di posa a presa normale e asciugamento rapido aderenti al sottofondo di spessore 20 mm e galleggianti di spessore 40 mm. Spessore massimo 80 mm.

Adesivi compatibili:

- adesivi minerali, adesivi organici monocomponenti e bicomponenti.
- adesivi cementizi, monocomponenti e bicomponenti reattivi epossidici e poliuretanic, in dispersione acquosa e soluzione di solventi.

Rivestimenti:

- grès porcellanato, piastrelle ceramiche, klinker, cotto, mosaico vetroso e ceramico, di tutti i tipi e formati;
- pietre naturali, materiali ricomposti, marmi, anche soggetti a elevata deformazione o repentina macchiatura per assorbimento d'acqua;
- parquet, gomma, PVC, linoleum e moquette.

Sottofondi:

- caldane e solai in calcestruzzo prefabbricati o gettati in opera, massetti cementizi, alleggeriti, pannelli termoisolanti e fonoassorbenti.

Massetti interni ed esterni, ad uso civile, commerciale, industriale e per l'arredo urbano, anche in zone soggette a sbalzi termici e gelo, piastre riscaldanti.

Non utilizzare

Su sottofondi deformabili senza averne calcolato la flessione e previsto i necessari giunti di frazionamento del massetto, in aderenza su getti di calcestruzzo non stagionati completamente.

BIGCEM CLASSIC

Sottofondo alleggerito a veloce asciugatura

Aggiornamento: 24/01/2020



CAMPI D'IMPIEGO

- Strati di isolamento-alleggerimento di sottofondi per qualsiasi tipo di pavimento (particolarmente indicato per il legno).
- Strati di isolamento termico su coperture piane.
- Strati drenanti leggeri con ottima resistenza a compressione (ad esempio per pavimentazioni autobloccanti carrabili).

MODALITÀ D'IMPIEGO

Preparazione del supporto:

Il piano di posa deve essere senza crepe e parti incoerenti, resistente alla compressione e alla trazione, privo di polvere, vernici, cere, olii, ruggine e sfridi di intonaci.

Gli impianti (elettrico, sanitario) devono essere adeguatamente protetti e distanziati tra loro per evitarne un possibile danneggiamento durante l'esecuzione del sottofondo.

Preparazione dell'impasto:

1. BigCem Classic non richiede aggiunta di altri materiali ed è facilmente preparabile con le normali betoniere, mescolatori planetari, impastatrici a coclea anche in continuo, pompe pneumatiche per sottofondi (non è ammessa la miscelazione manuale o a mezzo trapano elettrico).
2. Impastare il premiscelato BigCem Classic con ca. 3 litri di acqua pulita per sacco da 50 L (per betoniera a bicchiere non caricare oltre il 60% della capacità nominale);
3. Mescolare per circa 3 minuti fino a conseguire una consistenza "granuli grigio brillanti".

I granuli di LecaPiù devono risultare ben coperti di pasta cementizia (color grigio brillante). Se si nota separazione tra granuli di LecaPiù e legante, si è esagerato con l'acqua e di conseguenza questa deve essere ridotta nel successivo impasto.

BigCem Classic può essere pompato con le normali pompe da sottofondi; in tal caso occorre aumentare l'acqua d'impasto. Per un impasto ottimale con produttività elevate pari a circa 2 - 2,2 m³/ora si consiglia di utilizzare l'impastatrice Lecamix in continuo.

APPLICAZIONE

Dopo la preparazione dei punti di livello o fasce, stendere l'impasto nello spessore desiderato, costiparlo adeguatamente e livellarlo con la staggia.

**CALCESTRUZZO
STRUTTURALE
BIGMAT 1600**

$R_{ck} = 35 \text{ N/mm}^2$

Aggiornamento: 24/01/2020



CAMPI D'IMPIEGO

- Getti strutturali o elementi prefabbricati.
- Dovunque nel cantiere sia richiesto un calcestruzzo strutturale ad elevata resistenza.
- Getti strutturali in interni ed in esterni, a norma con il D.M. 14 Gennaio 2008 "Norme Tecniche per le Costruzioni" e la "Circolare 2 febbraio 2009" (Istruzioni alle Norme Tecniche per le Costruzioni).

MODALITÀ D'IMPIEGO

Preparazione del supporto:

Il supporto deve essere pulito, senza parti incoerenti, polveri o altri residui; deve essere adatto a ricevere un getto di cemento armato. Devono perciò essere previste armature, collegamenti, distanziali e/o disarmanti.

Preparazione dell'impasto:

Il Calcestruzzo strutturale BigMat 1600 non richiede aggiunta di altri materiali ed è facilmente preparabile con le normali betoniere, mescolatori planetari, impastatrici a coclea anche in continuo (non è ammessa la miscelazione manuale o a mezzo trapano elettrico). BigMat CLS 1600 è pompabile con alcuni accorgimenti (vedi Avvertenze).

- Impastare il premiscelato BigMat CLS 1600 con ca. 4 litri di acqua pulita per sacco da 25 L (per betoniera a bicchiere non caricare oltre il 60% della capacità nominale);
- Mescolare per circa 3 minuti fino a conseguire una consistenza "semi-fluida".

I dosaggi di acqua sopra indicati sono quelli dettati dall'esperienza. Dosaggi superiori possono allungare i tempi di asciugatura. L'operatore dovrà valutare attentamente oltre la consistenza dell'impasto anche le altre condizioni del cantiere; ad esempio in estate può essere opportuno aumentare un po' l'acqua. Non allungare i tempi di miscelazione. L'impiego di tradizionali pompe per sottofondi richiede comunque un maggiore quantitativo di acqua per l'impasto.

APPLICAZIONE E FINITURA

Il calcestruzzo strutturale BigMat si posa come un tradizionale calcestruzzo.

PARIS 2.0 MASSETTO RADIANTE

Massetto radiante fibrorinforzato

Aggiornamento: 20/01/2020



CAMPI D'IMPIEGO

- Massetti in interni su sistemi di riscaldamento e raffrescamento a pavimento di tipo tradizionale e a basso spessore.
- Massetti in genere per interni, anche a bassi spessori (≥ 2 cm).
- Massetti per la posa di pavimentazioni sensibili all'umidità/resilienti (parquet, PVC, linoleum, gomma, etc.) e non (ceramica, etc.).
- Massetti antiritiro per la posa di pavimentazioni in grandi formati (ceramiche, pietre, lastre, piastrelle, etc.).

NON ADATTO PER:

- Massetti in esterni.
- Massetti, anche in interni, esposti all'acqua e/o all'umidità costante (sia diretta che di risalita).

MODALITÀ D'IMPIEGO

Preparazione del supporto:

- PaRis 2.0 non richiede aggiunta di altri materiali ed è facilmente preparabile con le normali betoniere, mescolatori planetari, impastatrici a coclea anche in continuo, pompe pneumatiche per sottofondi (non è ammessa la miscelazione manuale o a mezzo trapano elettrico).
- Impastare il premiscelato PaRis 2.0 con ca. 1,5÷2,0 litri di acqua pulita per sacco da 25 Kg (per betoniera a bicchiere non caricare oltre il 60% della capacità nominale);
- Mescolare per circa 2-3 minuti fino a conseguire una consistenza "terra umida-plastica".

Eco Prim Grip

Primer promotore di adesione universale a base di resine sintetiche acriliche ed inerti silicei, a bassissima emissione di sostanze organiche volatili (VOC) pronto all'uso per intonaci, rasature ed adesivi per ceramica



CAMPI DI APPLICAZIONE

Primer di impiego universale pronto all'uso per interno ed esterno a parete e pavimento.

Eco Prim Grip può essere usato per migliorare l'adesione su supporti in calcestruzzo, laterizio, blocchi in calcestruzzo vibro compresso, blocchi alleggeriti ed in gesso di tutti i tipi di intonaci a base cementizia gesso e calce.

Eco Prim Grip è inoltre idoneo per migliorare l'adesione di rasature ed adesivi per ceramiche su superfici inassorbenti come pavimentazioni in ceramica, marmette e pietre naturali all'interno.

Alcuni esempi di applicazione

- Applicazione di intonaci su supporti in calcestruzzo, laterizi, etc.
- Applicazione di rasature su preesistenti pavimentazioni in ceramica, marmette e pietre naturali in ambienti interni.
- Posa di pavimentazioni in ceramica e pietre naturali in sovrapposizione a pavimentazioni ceramiche esistenti in ambienti interni.

CARATTERISTICHE TECNICHE

Eco Prim Grip è un primer a base di resine sintetiche in dispersione acquosa ed inerti silicei, privo di solventi, con ottime caratteristiche di adesione, resistenza all'acqua ed all'invecchiamento. Garantisce una superficie d'aggancio ruvida ideale per gli intonaci e la rasature, assicurando un'ottima adesione anche su supporti lisci o poco assorbenti

e riducendo e uniformando l'assorbimento d'acqua delle superfici assorbenti. Una volta essiccato, garantisce l'adesione tenace dell'intonaco cementizio su supporti di varia natura: calcestruzzo, blocchi alleggeriti in cemento cellulare, mattoni, pietre, laterizi, cartongesso, legno, ceramica, metallo, intonaci, gesso, ecc. **Eco Prim Grip** si presenta sotto forma di lattice di colore grigio, pronto all'uso e di facile applicazione a pennello e a rullo.

Eco Prim Grip non è infiammabile e presenta un contenuto bassissimo di sostanze organiche volatili (VOC). Pertanto il prodotto non è assolutamente nocivo per la salute dell'applicatore e degli utenti degli ambienti dove viene applicato; può essere immagazzinato senza particolari accorgimenti.

AVVISI IMPORTANTI

- Applicare a temperature comprese tra +5°C e +35°C.
- Non usare **Eco Prim Grip** in presenza di risalita di umidità.
- **Eco Prim Grip** è pronto all'uso e pertanto non deve essere diluito.

MODALITÀ DI APPLICAZIONE

Preparazione del sottofondo

I sottofondi devono essere puliti, asciutti, stagionati, esenti da oli, grassi, lattime di cemento e parti asportabili.

Non è richiesta la preventiva bagnatura del fondo prima dell'applicazione di **Eco Prim Grip**.



Kerabond Plus

Adesivo cementizio ad alte prestazioni, con tempo aperto allungato per piastrelle ceramiche e materiale lapideo

CLASSIFICAZIONE SECONDO EN 12004

Kerabond Plus è un adesivo cementizio (C) migliorato (2), con tempo aperto allungato (E) di classe C2E.

La conformità di **Kerabond Plus** è comprovata dai certificati **ITT n° 16/12733-1528 e n° 16/12733-1529** emessi dal laboratorio **APPLUS LGAI Technological Center, Bellaterra (Spagna)**.

CAMPI DI APPLICAZIONE

Incollaggio all'esterno ed all'interno di piastrelle ceramiche (grès porcellanato, monocottura, cotto, bicottura, klinker, ecc.) e mosaici di ogni tipo a pavimento, parete e soffitto. Idoneo anche per l'incollaggio a punti di materiali isolanti come polistirolo espanso, poliuretano espanso, lana di roccia o di vetro, pannelli fonoassorbenti, ecc.

Alcuni esempi di applicazione

- Incollaggio di piastrelle ceramiche e materiale lapideo (purché stabile all'umidità) e mosaici sui seguenti supporti:
 - pareti ad intonaco civile o malta cementizia;
 - pareti in blocchi di cemento cellulare all'interno;
 - gesso e anidrite previa applicazione di **Primer G**;
 - cartongesso;
 - pavimenti riscaldanti;
 - massetti cementizi, purché sufficientemente stagionati ed asciutti, e a base di leganti speciali (ad esempio **Topcem** e **Mapecem**);

CARATTERISTICHE TECNICHE

Kerabond Plus è una polvere grigia o bianca composta da cemento, sabbie di granulometria selezionata, resine

sintetiche ed additivi speciali secondo una formulazione studiata nei laboratori di ricerca MAPEI. Impastato con acqua, si trasforma in una malta con le seguenti caratteristiche:

- facile lavorabilità;
- perfetta adesione a tutti i materiali di normale uso in edilizia;
- indurimento senza ritiri apprezzabili.

N.B.: Miscelando **Kerabond Plus** con **Isolastic** in sostituzione dell'acqua si migliorano le caratteristiche fino a soddisfare i requisiti della classe C2ES2 (adesivo cementizio migliorato con tempo aperto allungato altamente deformabile) secondo EN 12004.

AVVISI IMPORTANTI

Non utilizzare **Kerabond Plus**:

- su supporti di calcestruzzo prefabbricato e gettato in opera;
- su pareti o pavimenti soggetti a forti movimenti o vibrazioni (legno, fibrocemento, ecc.);
- su superfici metalliche.

N.B.: Nei casi di posa in cui la norma UNI 11493-1 richiede l'utilizzo di adesivi deformabili appartenenti alla classe S1 o S2 è possibile miscelare **Kerabond Plus** con **Isolastic** puro o diluito 1:1 con acqua. **Kerabond Plus + Isolastic** puro è classificato C2ES2, **Kerabond Plus + Isolastic** diluito 1:1 con acqua è classificato C2ES1.

Recommended by

BigMat
HOME OF BUILDERS



Keraflex

Adesivo cementizio ad alte prestazioni a scivolamento verticale nullo e con tempo aperto allungato per piastrelle in ceramica e materiale lapideo

CLASSIFICAZIONE SECONDO EN 12004

Keraflex è un adesivo cementizio (C) migliorato (2), resistente allo scivolamento (T) e con tempo aperto allungato (E) di classe C2TE.

La conformità di Keraflex è comprovata dai certificati **ITT n° 25040476/Gi (TUM)** e **ITT n° 25080239/Gi (TUM)** emessi dal laboratorio Technische Universität München (Germania) e dai certificati **ITT n° 1220.12/10/R03 NPU; 1220.14/10/R03 NPU; 1220.11/10/R03 NPU e 1220.13/10/R03 NPU** emessi dall'Istituto ITB Katowice (Polonia).

CAMPI DI APPLICAZIONE

Incollaggio all'esterno ed all'interno di piastrelle ceramiche (bicottura, monocottura, grès porcellanato, cotto, klinker, ecc.), materiale lapideo e mosaici di ogni tipo a pavimento, parete e soffitto. Idoneo anche per l'incollaggio a punti di materiali isolanti come polistirolo espanso, poliuretano espanso, lana di roccia o di vetro, Eraclit®, pannelli fonoassorbenti, ecc.

Alcuni esempi di applicazione

- Incollaggio di piastrelle ceramiche (bicottura, monocottura, grès porcellanato, cotto, klinker, ecc.), materiale lapideo e mosaici sui seguenti supporti:
 - pareti ad intonaco cementizio o a malta;
 - pareti in blocchi di calcestruzzo cellulare all'interno;
 - gesso e anidrite previa applicazione di **Primer G**;
 - cartongesso;
 - pavimenti riscaldanti;
 - massetti cementizi, purché sufficientemente stagionati ed asciutti;
 - pareti verniciate in interni accertandosi che la pittura sia ben ancorata;

Recommended by

BigMat
HOME OF BUILDERS





Keraflex Maxi S1

Ultra BIANCO
Ottima LAVORABILITÀ

Adesivo cementizio ad alte prestazioni di colore bianco, a scivolamento verticale nullo, a tempo aperto allungato, deformabile, con tecnologia Low Dust, per piastrelle in ceramica e materiale lapideo: particolarmente indicato per la posa di grès porcellanato e pietre naturali di grande formato, a bassissima emissione di sostanze organiche volatili



CLASSIFICAZIONE SECONDO EN 12004

Keraflex Maxi S1 è un adesivo deformabile (S1), cementizio (C) migliorato (2), resistente allo scivolamento (T) e con tempo aperto allungato (E) di classe C2TES1.

La conformità di **Keraflex Maxi S1** è comprovata dai certificati **ITT n° 25070387/Gi (TUM)**, **14/8330-551-S (LGA)** e **n° 25080246/Gi (TUM)** emessi dal laboratorio *Technische Universität München (Germania)*.

CAMPI DI APPLICAZIONE

- Incollaggio all'esterno ed all'interno di piastrelle ceramiche di ogni tipo (bicottura, monocottura, grès porcellanato, klinker, cotto, ecc.) e formato, su sottofondi ed intonaci sconnessi, senza livellare preventivamente, fino ad uno spessore di 15 mm.
- Incollaggio all'interno ed esterno di materiale lapideo (purché stabile ed insensibile all'umidità).
- Incollaggio a punti di materiali isolanti come poliuretano espanso, lana di roccia o vetro, Eraclit®, pannelli fonoassorbenti in polistirene, sughero, ecc.

Alcuni esempi di applicazione

- Incollaggio di piastrelle ceramiche (bicottura, monocottura, grès porcellanato, klinker, ecc.) e materiale lapideo (purché stabile all'umidità) su supporti tradizionali come:
 - massetti cementizi e pavimenti riscaldanti;
 - intonaco cementizio o a malta bastarda;
 - cartongesso purché rigidamente supportato.

- Sovrapposizione di ceramica e materiale lapideo su pavimenti (in ceramica, marmo ecc.) esistenti.
- Posa di pavimenti soggetti a traffico intenso.
- Posa di ceramica in locali scarsamente arieggiati prossimi ad ambienti abitati, dove è necessario ridurre al minimo l'emissione di polvere.
- Posa di pavimenti e rivestimenti su supporti impermeabilizzati con **Mapelastic**.
- Incollaggio all'interno ed esterno di piastrelle o listelli (grès porcellanato, klinker, monocottura, cotto) con rovescio molto profilato o incavato.

CARATTERISTICHE TECNICHE

Keraflex Maxi S1 è una polvere ad elevato punto di bianco, composta da cemento, sabbie di granulometria fine selezionata, un elevato quantitativo di resine sintetiche ed additivi speciali secondo una formulazione sviluppata nei laboratori di Ricerca & Sviluppo MAPEI. L'innovativa tecnologia **Low Dust**, che caratterizza questo adesivo, consente di ridurre sensibilmente l'emissione di polvere rispetto ai tradizionali adesivi cementizi MAPEI durante la miscelazione del prodotto, rendendo più agevole e più sicuro il lavoro del posatore. Impastato con acqua, **Keraflex Maxi S1** si trasforma in una malta con le seguenti caratteristiche:

- bassa viscosità e quindi facile lavorabilità;
- nessun calo delle piastrelle pesanti posate a pavimento su spessori di adesivo anche elevati necessari per compensare dislivelli del piano di posa;

Recommended by

BigMat
HOME OF BUILDERS



Keraflex Maxi S1 zero

Adesivo cementizio grigio ad alte prestazioni, a scivolamento verticale nullo, a tempo aperto allungato, deformabile, con tecnologia Low Dust, speciale per piastrelle in ceramica e materiale lapideo di grandi formati, a bassissima emissione di sostanze organiche volatili e ad emissione residua di gas a effetto serra azzerata tramite compensazione certificata



Mapel e il progetto Carbon Footprint



MINISTERO DELL'AMBIENTE
E DELLA TUTELA DEL TERRITORIO E DEL MARE

IL CICLO DI VITA DEL KERAFLEX MAXI S1 ZERO È STATO VALIDATO NELL'AMBITO DEL PROGRAMMA NAZIONALE PER LA VALUTAZIONE DELL'IMPRONTA AMBIENTALE GRAZIE AL CO-FINANZIAMENTO DEL MINISTERO DELL'AMBIENTE E DELLA TUTELA DEL TERRITORIO E DEL MARE. LO STUDIO HA PREVISTO L'ANALISI DELL'IMPRONTA DI CARBONIO, CON RISULTATI VALIDATI A NORMA UNI ISO/TS 14067.

CLASSIFICAZIONE SECONDO EN 12004

Keraflex Maxi S1 zero grigio è un adesivo deformabile (S1), cementizio (C), migliorato (2), resistente allo scivolamento (T) e con tempo aperto allungato (E) di classe C2TES1.

La conformità di **Keraflex Maxi S1 zero** grigio è comprovata dai certificati **ITT n° 25070387/Gi (TUM)** e **n° 14/8330-551-S (LGAI)** emessi dal laboratorio **Technische Universität München (Germania)**.

CAMPI DI APPLICAZIONE

- Incollaggio all'esterno ed all'interno di piastrelle ceramiche di ogni tipo (bicottura, monocottura, grès porcellanato, klinker, cotto, ecc.) e formato, su sottofondi ed intonaci sconnessi, senza livellare preventivamente, fino ad uno spessore di 15 mm.
- Incollaggio all'interno ed esterno di materiale lapideo (purché stabile ed insensibile all'umidità).
- Incollaggio a punti di materiali isolanti come poliuretano espanso, lana di roccia o vetro, Eraclit®, pannelli fonoassorbenti in polistirene, sughero, ecc.

Alcuni esempi di applicazione

- Incollaggio di piastrelle ceramiche (bicottura, monocottura, grès porcellanato, klinker, ecc.) e materiale lapideo (purché stabile all'umidità) su supporti tradizionali come:
 - massetti cementizi e pavimenti riscaldanti;
 - intonaco cementizio o a malta bastarda;
 - cartongesso purché rigidamente supportato.
- Sovrapposizione di ceramica e materiale lapideo su pavimenti (in ceramica, marmo, ecc.) esistenti.

- Posa di pavimenti soggetti a traffico intenso.
- Posa di ceramica in locali scarsamente arieggiati prossimi ad ambienti abitati, dove è necessario ridurre al minimo l'emissione di polvere.
- Posa di pavimenti e rivestimenti su supporti impermeabilizzati con prodotti della linea **Mapelastic**.
- Incollaggio all'interno ed esterno di piastrelle o listelli (grès porcellanato, klinker, monocottura, cotto) con rovescio molto profilato o incavato.

CARATTERISTICHE TECNICHE

Keraflex Maxi S1 zero grigio è una polvere grigia, composta da cemento, sabbie di granulometria fine selezionata, un elevato quantitativo di resine sintetiche ed additivi speciali secondo una formulazione sviluppata nei laboratori di ricerca MAPEI.

*L'intera quantità residua di gas effetto serra (CO₂ equivalente) emessa da **Keraflex Maxi S1 zero** grigio, misurata attraverso la valutazione dell'impronta di carbonio a norma ISO TS 14067 certificata da Certiquality e co-finanziata dal Ministero dell'Ambiente e della Tutela del Territorio e del Mare nell'ambito del PROGRAMMA NAZIONALE PER LA VALUTAZIONE DELL'IMPRONTA AMBIENTALE, è stata compensata attraverso l'acquisto di crediti ambientali certificati da EcoWay (ulteriori dettagli sono disponibili al link <http://www.mapei.com/IT-IT/carbon-footprint.asp>).*

Le emissioni di gas effetto serra durante l'intero ciclo di vita del prodotto, come mostrato nel grafico sottostante, sono strettamente connesse alle materie prime utilizzate, gli speciali leganti idraulici e i polimeri, la cui qualità e quantità sono fondamentali per ottenere le elevate prestazioni e durabilità di **Keraflex Maxi S1 zero**.

Recommended by

BigMat
HOME OF BUILDERS

Lampocem

**Fast
Track
Ready**

**Legante idraulico
antiritiro pronto
all'uso, a presa ed
indurimento rapidi**



CAMPI DI APPLICAZIONE

Fissaggi rapidi di ogni genere su superfici verticali ed orizzontali in calcestruzzo e muratura.

Alcuni esempi di applicazione

- Fissaggio di zanche, tubazioni, sanitari, cardini.
- Posa di falsi telai in legno e metallo.
- Posa di scatole e guaine per installazioni elettriche.
- Fissaggio di tasselli in legno.
- Sigillature di condutture in cemento, fognature, cisterne, ecc.
- Bloccaggio di deboli infiltrazioni di acqua in strutture interrato, cantine e fosse ascensore.

CARATTERISTICHE TECNICHE

Lampocem è un legante premiscelato in polvere composto da cementi ad alta resistenza e speciali additivi secondo una formula sviluppata nei laboratori di ricerca MAPEI.

Lampocem non contiene cloruri.

Lampocem, mescolato con acqua, dà origine ad un impasto di consistenza plastico-tissotropica facilmente applicabile anche in verticale senza colare e senza bisogno di cassature.

Lampocem ha un tempo di presa rapidissimo (circa 3 minuti a +20°C) e, dopo l'indurimento, possiede le seguenti qualità:

- elevate resistenze meccaniche già dopo poche ore;
- basso ritiro;
- nessun calo di prestazioni a lunga scadenza.

AVVISI IMPORTANTI

- Non utilizzare **Lampocem** per il ripristino di strutture degradate in calcestruzzo (usare **Mapegrout Tissotropico** o **Mapegrout Rapido**).
- Non utilizzare **Lampocem** per l'ancoraggio di macchine o strutture portanti (usare **Mapefill**).
- Non utilizzare **Lampocem** per livellature, rasature o riparazioni di pavimenti, pareti o gradini (usare **Nivorapid**).
- Non applicare **Lampocem** su superfici asciutte o sporche.
- Non impastare **Lampocem** con una quantità di acqua superiore a quella prescritta e non aggiungerne altra all'impasto che ha già iniziato la presa.
- Non aggiungere a **Lampocem** calce, cemento o gesso.
- Non lasciare i sacchi di **Lampocem** esposti al sole prima dell'utilizzo.

MODALITÀ DI APPLICAZIONE

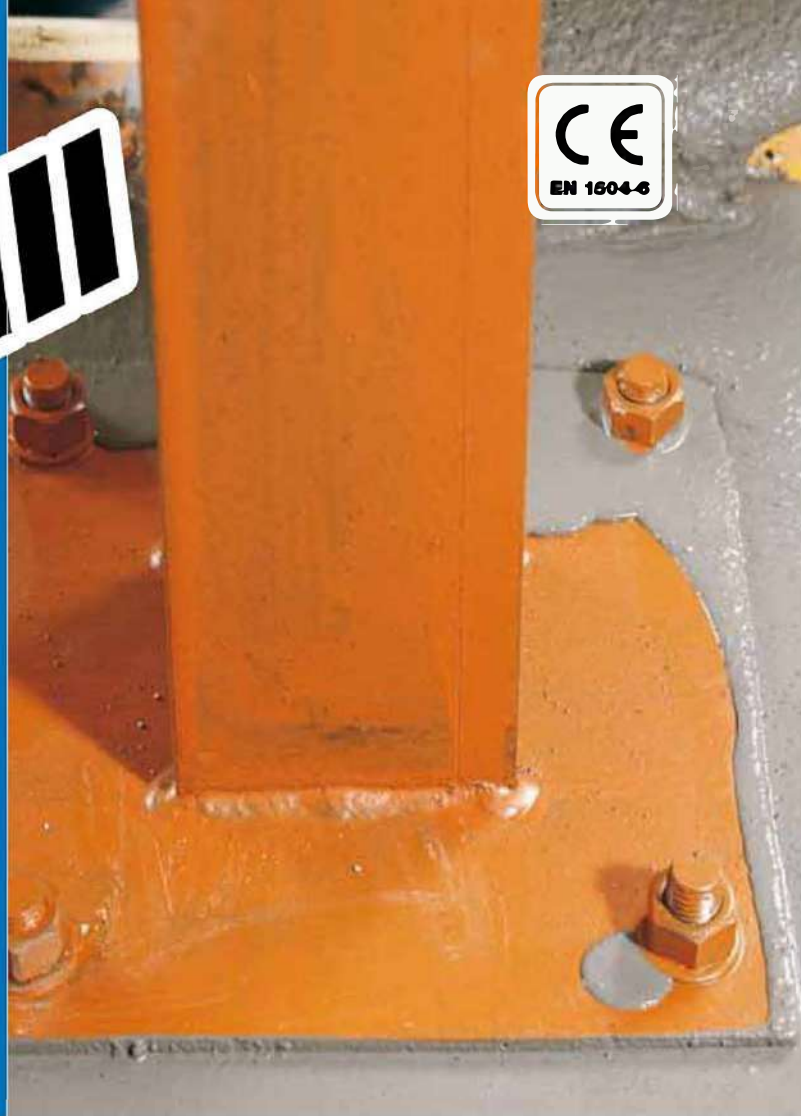
Preparazione del sottofondo

I sottofondi devono essere solidi, privi di polvere, parti



Mapefill

Malta fluida espansiva per ancoraggi



CAMPI DI APPLICAZIONE

Ancoraggio di precisione di macchinari o strutture metalliche.

Alcuni esempi di applicazione

- Ancoraggio di macchine utensili mediante colatura sottopiastra.
- Ancoraggio di carpenterie metalliche.
- Riempimenti di giunti rigidi fra elementi in calcestruzzo e calcestruzzo prefabbricato.
- Esecuzione di sottomurazioni, ecc.

CARATTERISTICHE TECNICHE

Mapefill è una malta premiscelata in polvere composta da cementi ad alta resistenza, aggregati selezionati e speciali additivi tra cui un agente espansivo secondo una formulazione sviluppata nei Laboratori di Ricerca MAPEI.

Mapefill impastato con acqua si trasforma in una malta fluida esente da segregazioni capace di scorrere anche in spazi di conformazione intricata.

Mapefill, grazie ad un particolare agente espansivo, è caratterizzato da una totale assenza di ritiro sia in fase plastica (Norma ASTM 827) che in fase indurita (Norma UNI 8147) e sviluppa elevatissime resistenze a flessione e compressione, anche a breve scadenza.

Mapefill ha anche le seguenti qualità:

- ottima impermeabilità all'acqua;
- ottima adesione al ferro ed al calcestruzzo;

- ottima resistenza alle sollecitazioni meccaniche anche di tipo dinamico;
- modulo elastico e coefficiente di dilatazione termica simili a quelli del calcestruzzo di alta qualità;
- **Mapefill** non contiene aggregati metallici e polvere di alluminio.

Mapefill risponde ai principi definiti nella EN 1504-9 (*"Prodotti e sistemi per la protezione e la riparazione delle strutture in calcestruzzo: definizioni, requisiti, controllo di qualità e valutazione della conformità. Principi generali per l'uso dei prodotti e sistemi"*) e ai requisiti minimi richiesti dalla EN 1504-6 (*"Ancoraggio dell'armatura di acciaio"*).

AVVISI IMPORTANTI

- Non utilizzare **Mapefill** per ripristini di strutture mediante colatura in cassero (usare **Mapegrout Colabile**).
- Non utilizzare **Mapefill** per applicazioni in verticale a spruzzo o a cazzuola (usare **Mapegrout Tissotropico**).
- Non aggiungere cemento o additivi a **Mapefill**.
- Non aggiungere acqua quando l'impasto comincia a fare presa.
- Non utilizzare **Mapefill** se il sacco è danneggiato o è stato precedentemente aperto.
- Non applicare **Mapefill** con temperature inferiori a +5°C.

Recommended by

BigMat
HOME OF BUILDERS



Mapeflex MS 45



Sigillante e adesivo elastico ibrido, monocomponente, a base di polimeri sililati, tissotropico, ad alto modulo elastico e a rapido indurimento. Anche per fondi umidi



CAMPI DI APPLICAZIONE

Mapeflex MS 45 è specificatamente formulato per sigillare giunti di dilatazione, raccordo e frazionamento, sia su superfici orizzontali che verticali. È inoltre consigliato per incollare elasticamente tutti i più comuni materiali edili di uguale o differente natura, in interno ed esterno, in sostituzione o integrazione di fissaggi meccanici.

Alcuni esempi di applicazione

Utilizzato come sigillante:

- Sigillatura di giunti di dilatazione, raccordo o frazionamento soggetti a movimenti fino al 20% della larghezza media del giunto.

Le applicazioni più frequenti possono essere in:

- facciate tradizionali;
- facciate ventilate;
- pavimentazioni civili ed industriali, anche soggette a traffico veicolare pesante;
- serramenti;
- crepe e fessure;
- giunti verniciabili;
- coperture metalliche e opere di lattoneria.

Utilizzato come adesivo elastico:

Applicato in spessore fino a 3 mm incolla elasticamente tutti i materiali edili, incluse molte materie plastiche. L'elevata adesione senza *primer* e la rapida polimerizzazione consentono di impiegare con facilità e praticità **Mapeflex MS 45** nel montaggio di componenti edili e nell'incollaggio di finiture e dettagli costruttivi, sia in interno che in esterno.

Aderisce su:

- cemento e derivati;
- laterizi;
- acciaio;
- rame;
- alluminio;
- superfici pre-verniciate in genere;
- vetro e specchio;
- gesso;
- legno e derivati;
- ceramica e *klinker*;
- materiali isolanti in genere;
- molte materie plastiche.

CARATTERISTICHE TECNICHE

Mapeflex MS 45 è un adesivo e sigillante tissotropico realizzato con polimeri sililati e pertanto esente da silicone e isocianati.

Mapeflex MS 45 garantisce facile estrusione e lisciatura superficiale (anche in presenza di basse temperature ambientali), ampio intervallo di temperature d'utilizzo, nessuna formazione di bolle anche in presenza di elevata umidità, compatibilità con supporti umidi in fase di posa, resistenza ai raggi UV, rapido indurimento superficiale, elevata durata di conservazione.

Inoltre **Mapeflex MS 45** offre adesione ai supporti edili compatti o assorbenti, elevata riduzione della presa di sporco superficiale, resistenza meccanica a trazione e taglio.

In caso di sovraverniciatura di **Mapeflex MS 45**, il sigillante deve presentarsi completamente polimerizzato e la pittura deve essere deformabile, tipo **Elastocolor Pittura**, pittura elastomerica protettiva

Recommended by

BigMat
HOME OF BUILDERS

Mapegrout T40

**Malta tissotropica
fibrorinforzata, a ritiro
compensato, a media
resistenza (40 MPa),
per il risanamento
del calcestruzzo**



CAMPI DI APPLICAZIONE

Ripristino corticale di strutture in calcestruzzo ammalorato, su superfici verticali o orizzontali, con malta di medie prestazioni meccaniche.

Alcuni esempi di applicazione

- Riparazione di zone degradate di calcestruzzo, spigoli di pilastri e travi, frontalini di balconi danneggiati per ossidazione dei ferri d'armatura.
- Regolarizzazione di pareti di diaframmi e gallerie.
- Rivestimenti in canalizzazioni e opere idrauliche.
- Ricostruzione dello strato di copriferro in strutture di cemento armato.
- Regolarizzazione di difetti superficiali come nidi di ghiaia, riprese di getto, fori dei distanziatori dei casseri, ferri affioranti, ecc.
- Riempimento di giunzioni rigide.

CARATTERISTICHE TECNICHE

Mapegrout T40 è una malta premiscelata in polvere composta da cemento, aggregati selezionati, speciali additivi e fibre sintetiche secondo una formulazione sviluppata nei laboratori di ricerca MAPEI.

Mapegrout T40, mescolato con acqua, si trasforma in una malta tissotropica facile da applicare su superfici verticali, anche in forti spessori, senza bisogno di cassetture.

Mapegrout T40, dopo l'indurimento, possiede le seguenti qualità:

- medie resistenze meccaniche a flessione ed a compressione;
- modulo elastico, coefficiente di dilatazione termica e coefficiente di permeabilità al vapore acqueo simili a quelli del calcestruzzo di media qualità;
- impermeabilità all'acqua;
- ottima adesione al vecchio calcestruzzo, purché precedentemente inumidito con acqua, ed ai ferri d'armatura, specie se trattati con Mapefer o con Mapefer 1K.

Al fine di consentire il corretto e completo sviluppo dei fenomeni espansivi, Mapegrout T40, se preparato con l'aggiunta della sola acqua, deve essere stagionato in ambiente umido, condizione che è purtroppo difficile da garantire in cantiere.

Per permettere invece lo svolgersi dei fenomeni espansivi all'aria, Mapegrout T40 può essere vantaggiosamente additivato con lo 0,25% di Mapecure SRA, speciale additivo in grado di ridurre sia il ritiro plastico, sia il ritiro idraulico.

Mapecure SRA infatti svolge un'importantissima funzione, garantendo una migliore stagionatura della malta e, miscelato con Mapegrout T40, può essere considerato un sistema tecnologicamente avanzato, in quanto l'additivo è in grado di ridurre sia l'evaporazione rapida dell'acqua dalla malta, sia di favorire lo sviluppo delle reazioni di idratazione. Mapecure SRA si comporta, in sostanza, come uno stagionante interno e, grazie all'interazione con alcuni componenti principali del cemento, consente di ottenere ritiri finali dal 20 al 50% inferiori rispetto ai valori standard del prodotto non additivato, con un'evidente minor incidenza di possibili fenomeni fessurativi.

Mapegrout T40 risponde ai principi definiti nella EN 1504-9 (*"Prodotti e sistemi per la protezione e la riparazione delle strutture in calcestruzzo: definizioni, requisiti, controllo di qualità e valutazione della conformità. Principi generali per l'uso dei prodotti e sistemi"*) e ai requisiti minimi richiesti dalla EN 1504-3 (*"Riparazione strutturale e non strutturale"*) per le malte strutturali di classe R3.

AVVISI IMPORTANTI

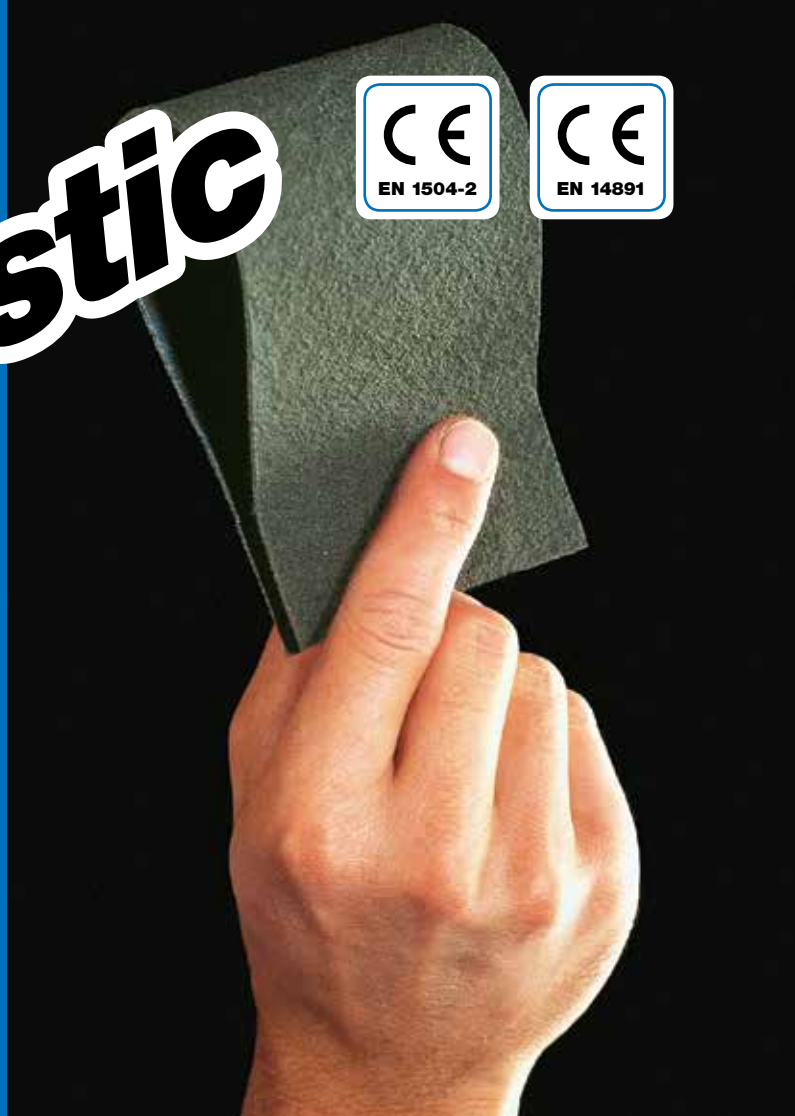
- Non applicare Mapegrout T40 per riparazione di strutture sollecitate ad elevati carichi di compressione o forte usura ed abrasione: preferire Mapegrout Tissotropico o Mapegrout T60.
- Non utilizzare Mapegrout T40 quando è necessario pompare il materiale per lunghe distanze o notevoli prevalenze (usare Mapegrout Easy Flow).
- Non applicare Mapegrout T40 su fondi in calcestruzzo liscio: irruvidire fortemente la superficie ed aggiungere eventuali ferri di contrasto.
- Non utilizzare Mapegrout T40 per ancoraggi (usare Mapefill o Mapefill R).
- Non utilizzare Mapegrout T40 per riporti mediante colatura in cassero (usare Mapegrout Colabile).
- Non aggiungere cemento e additivi a Mapegrout T40.



Mapelastic



**Malta cementizia
bicomponente elastica
fino a -20°C, per
l'impermeabilizzazione
di balconi, terrazze,
bagni e piscine**



CAMPI DI APPLICAZIONE

Impermeabilizzazione e protezione di strutture in calcestruzzo, intonaci, massetti cementizi.

Alcuni esempi di applicazione

- Impermeabilizzazione di vasche in calcestruzzo per il contenimento delle acque.
- Impermeabilizzazione di bagni, docce, balconi, terrazze, piscine, ecc. prima della posa di rivestimenti ceramici.
- Impermeabilizzazione di superfici in cartongesso, intonaci o cementizi, blocchi di cemento alleggerito, multistrato marino.
- Rasatura elastica di strutture in calcestruzzo con sezioni sottili anche soggette a piccole deformazioni sotto carico (es. pannelli prefabbricati).
- Protezione di intonaci o calcestruzzi che presentano delle fessurazioni causate da fenomeni di ritiro, contro la penetrazione dell'acqua e degli agenti aggressivi presenti nell'atmosfera.
- Protezione dalla penetrazione dell'anidride carbonica, di pile ed impalcati in calcestruzzo, di viadotti stradali e ferroviari, ripristinati con i prodotti della gamma **Mapegrout** e di strutture che presentano uno spessore di copriferro inadeguato.
- Protezione di superfici in calcestruzzo che possono venire a contatto con l'acqua di mare, i sali disgelanti come il cloruro di sodio e di calcio ed i sali solfatici.

VANTAGGI

- Flessibilità anche a bassissime temperature (-20°C).
- 30 anni di esperienza ed oltre 300 milioni di metri quadri di superfici impermeabilizzate con successo.
- Prodotto certificato CE in accordo alla normativa EN 1504-2 ed EN 14891.
- Protegge le superfici in calcestruzzo dalla penetrazione della CO₂ (carbonatazione) per oltre 50 anni.
- Resistente ai raggi UV.
- Nei confronti delle aggressioni da cloruri, 2,5 mm di **Mapelastic** equivalgono a 30 mm di copriferro (rapporto a/c 0,45).
- Applicabile anche su rivestimenti esistenti.

- Compatibile con rivestimenti in ceramica, mosaico e pietre naturali.
- Prodotto certificato EC1 R Plus dal GEV (Gemeinschaft Emissionskontrollierte Verlegewerkstoffe, e.V.) come prodotto a bassissima emissione di sostanze organiche volatili (VOC).

CARATTERISTICHE TECNICHE

Mapelastic è una malta bicomponente a base di leganti cementizi, aggregati selezionati a grana fine, additivi speciali e polimeri sintetici in dispersione acquosa, secondo una formula sviluppata nei laboratori di ricerca MAPEI. Miscelando i due componenti si ottiene un impasto scorrevole facilmente applicabile anche in verticale fino a 2 mm di spessore in una sola mano.

Grazie all'elevato contenuto di resine sintetiche e alla loro qualità, lo strato indurito di **Mapelastic** si mantiene stabilmente elastico in tutte le condizioni ambientali e non subisce l'aggressione chimica di sali disgelanti, solfati, cloruri e anidride carbonica.

L'adesione di **Mapelastic**, inoltre, è eccellente su tutte le superfici in calcestruzzo, muratura, ceramica e marmo, purché solide ed adeguatamente pulite.

Queste proprietà, insieme alla resistenza all'effetto degradante dei raggi U.V., propria di questo prodotto, fanno sì che le strutture, protette ed impermeabilizzate con **Mapelastic**, anche se poste in climi particolarmente rigidi, oppure in zone costiere ricche di salsedine o in aree industriali, dove l'aria è particolarmente inquinata, siano durevoli.

Mapelastic risponde ai principi definiti nella EN 1504-9 (*"Prodotti e sistemi per la protezione e la riparazione delle strutture in calcestruzzo: definizioni, requisiti, controllo di qualità e valutazione della conformità. Principi generali per l'uso dei prodotti e sistemi"*) e ai requisiti richiesti dalla EN 1504-2 rivestimento (C) secondo i principi PI, MC e IR (*"Sistemi di protezione della superficie di calcestruzzo"*).

AVVISI IMPORTANTI

- Non utilizzare **Mapelastic** per rivestimenti di spessore elevato (maggiori di 2 mm per mano).

Recommended by

BigMat
HOME OF BUILDERS



Mapelastick Turbo

Malta cementizia bicomponente elastica a rapido asciugamento, anche a basse temperature e con sottofondi non perfettamente asciutti, per l'impermeabilizzazione di terrazzi e balconi



CAMPI DI APPLICAZIONE

Impermeabilizzazione rapida applicabile anche a basse temperature, per strutture in calcestruzzo, massetti cementizi e vecchi rivestimenti.

Alcuni esempi di applicazione

- Impermeabilizzazione di balconi, terrazzi, lastrici solari, piscine, prima della posa di rivestimenti ceramici, mosaici o pietre naturali.
- Impermeabilizzazione di balconi e terrazzi, in sovrapposizione al rivestimento esistente prima della posa della nuova pavimentazione.

VANTAGGI

- Piastrellabile dopo circa 4 ore dalla prima mano in normali condizioni ambientali, ed entro 24 ore anche con temperature rigide fino a +5°C.
- Idoneo anche su sottofondi non perfettamente asciutti, purché stagionati.
- Fuori pioggia dopo poche ore anche a basse temperature e con alta umidità ambientale.
- Prodotto marcato CE in accordo alla normativa EN 14891 ed EN 1504-2.
- Resistente ai raggi UV.
- Applicabile anche su rivestimenti ceramici, mosaici di ogni tipo e pietre naturali esistenti.

- Prodotto certificato EC1 R Plus dal GEV (Gemeinschaft Emissionskontrollierte Verlegewerkstoffe, e.V.) come prodotto a bassissima emissione di sostanze organiche volatili (VOC).

CARATTERISTICHE TECNICHE

Mapelastick Turbo è una malta bicomponente a base di leganti cementizi, aggregati selezionati a grana fine, additivi speciali e polimeri sintetici in dispersione acquosa.

Mapelastick Turbo è frutto della ricerca dei laboratori MAPEI, che hanno sviluppato un polimero in grado di accelerare i tempi di asciugamento di **Mapelastick**. Questa particolare formulazione permette di raggiungere tempistiche mai ottenute prima a basse temperature e su sottofondi non perfettamente asciutti.

Le caratteristiche di resistenza all'aggressione chimica di sali disgelanti, solfati, cloruri e anidride carbonica, che garantiscono la durabilità di **Mapelastick** nel tempo, rimangono invariate anche nella versione **Turbo**.

Miscelando i due componenti si ottiene un impasto facilmente lavorabile, da applicare in due mani con interposta armatura alcali resistente (quale **Mapenet 150** o **Mapetex Sel**) per uno spessore finale non inferiore a 2 mm.

Recommended by

BigMat
HOME OF BUILDERS



Monolastic

nuova
formula

**Malta cementizia
impermeabilizzante
monocomponente
elastica**



CAMPI DI APPLICAZIONE

Impermeabilizzazione di balconi, terrazze, bagni, docce, piscine, prima della posa di rivestimenti ceramici.

Impermeabilizzazione di strutture in calcestruzzo, intonaci e massetti cementizi.

CARATTERISTICHE TECNICHE

Monolastic è una malta cementizia impermeabile monocomponente, a base di leganti cementizi, inerti selezionati a grana fine, speciali polimeri acrilici altamente flessibili. Una volta mescolato con acqua si ottiene un impasto di ottima lavorabilità, facilmente applicabile a spatola, rullo e pennello e può essere posata in opera anche in verticale senza colature e sfridi. L'adesione di **Monolastic**, inoltre, è eccellente su tutte le superfici in calcestruzzo, muratura, ceramica e marmo, purché solide ed adeguatamente pulite.

VANTAGGI

- Ottima lavorabilità e prestazioni certificate (con 5.4-5.8 litri di acqua d'impasto).
- Prodotto marcato CE in accordo alla norma EN 14891 (CM01P).
- Crack-bridging ability certificata anche alle basse temperature (-5°C).
- Impermeabilizzazione garantita e duratura dei supporti in soli 2 mm.
- Ottima adesione a numerose tipologie di supporti, idoneamente preparati, evitando così demolizioni.

- Imballo in polietilene, può essere lasciato all'aperto senza problemi.

- Esperienza, prodotto sul mercato da oltre 10 anni.

AVVISI IMPORTANTI

- Non aggiungere a **Monolastic**, cemento, inerti, gesso.
- Non applicare **Monolastic** in spessori oltre i 2 mm per mano.
- Non utilizzare mai su supporti saturi d'acqua.
- Non posare con temperature inferiori a +5°C.
- Non aggiungere una quantità d'acqua superiore a quanto consigliato.
- In caso di pioggia immediatamente dopo la posa proteggere nelle prime 24 ore.
- Lo spessore massimo di **Monolastic** posato non deve mai superare i 4 mm.
- Non applicare su sottofondi alleggeriti.
- Non applicare su supporti cementizi non adeguatamente stagionati.

MODALITÀ DI APPLICAZIONE

Preparazione dei supporti

Prestare particolare attenzione ai supporti di posa ed alla loro preparazione.

- PAVIMENTI ESISTENTI:
i pavimenti ed i rivestimenti esistenti in ceramica, grès, klinker, cotto, ecc., devono essere ben aderenti

Recommended by

BigMat
HOME OF BUILDERS

Planicrete

nuova
formula

**Lattice di gomma
sintetica per migliorare
l'adesione di
impasti cementizi**



CAMPI DI APPLICAZIONE

- Come additivo per migliorare le caratteristiche meccaniche e di adesione di impasti cementizi per massetti, intonaci e rasature di basso spessore.
- Come additivo per boiacche cementizie ad alta adesività usate come ponti di adesione.

Alcuni esempi di applicazione

- Massetti cementizi ad alta resistenza, all'esterno ed all'interno.
- Boiaccia cementizia per la posa di pietre naturali con il sistema **Mapestone**.
- Intonaci cementizi ad alta resistenza, all'esterno ed all'interno.
- Boiaccia cementizia per migliorare l'adesione di massetti aderenti tradizionali oppure realizzati con l'impiego di **Mapecem Pronto** o **Topcem Pronto**.
- Boiaccia di adesione da confezionare con **Mapecem** o **Topcem** per migliorare l'adesione dei massetti aderenti che saranno realizzati con gli stessi leganti.
- Realizzazione di rinforzo per l'aggrappo degli intonaci.
- Malte cementizie per il riempimento di fori, ricostruzione di parti danneggiate e finitura superficiale di manufatti e prefabbricati in calcestruzzo.
- Malte cementizie per la finitura di superfici soggette a forte abrasione (pavimenti industriali, rampe, canali) e per riporti in piccolo spessore su pavimentazioni erose.

CARATTERISTICHE TECNICHE

Planicrete è una dispersione acquosa ad elevata stabilità di uno speciale elastomero sintetico resistente alla saponificazione alcalina e caratterizzato da una bassa temperatura di transizione vetrosa. Questo speciale elastomero, a base di gomma stirene-butadiene (styrene-butadiene rubber, SBR), ha inoltre la proprietà

di essere stabile nei confronti dell'invecchiamento. Le catene polimeriche che costituiscono questo elastomero hanno la caratteristica di essere collegate tra loro da una fitta maglia di legami chimici. Questa importante proprietà fa sì che queste catene, quando soggette a deformazione, si dispongano parallele tra di loro conferendo così all'elastomero un'elevata elasticità.

Planicrete si presenta come un lattice di colore bianco molto fluido che, aggiunto ad impasti di cemento ed aggregati, ne migliora l'adesione, la plasticità, la tissotropia, la ritenzione d'acqua e la lavorabilità in generale. Gli impasti cementizi modificati con **Planicrete**, dopo presa ed indurimento finale possiedono le seguenti proprietà:

- migliore adesione al supporto;
- maggiori prestazioni meccaniche sia a compressione che a flessione;
- migliore resistenza all'abrasione;
- maggiore impermeabilità;
- migliore resistenza ai cicli di gelo-disgelo;
- migliore resistenza chimica agli alcali diluiti, alle soluzioni saline ed agli oli.

AVVISI IMPORTANTI

- Non usare **Planicrete** puro come primer o ponte di adesione: miscelarlo sempre con cemento o, se necessario, con **Mapecem** o con **Topcem**.
- Non usare impasti contenenti **Planicrete** a temperature inferiori a +5°C o superiori a +40°C.
- In caso di condizioni ambientali molto calde o ventose, proteggere adeguatamente le superfici dopo l'applicazione da un'essiccazione troppo rapida.
- L'uso di **Planicrete** nelle malte e nei calcestruzzi non dispensa dalla stretta osservanza di tutte le norme valide per una buona esecuzione dei lavori, in



Planiseal 88

(ex Idrosilex Pronto)

Malta cementizia osmotica idonea al contatto con acqua potabile, per l'impermeabilizzazione di strutture in muratura ed in calcestruzzo



CAMPI DI APPLICAZIONE

- Risanamento di murature interrato soggette ad infiltrazioni d'acqua o umidità, anche in contropinta fino a 1 atm.
- Impermeabilizzazioni di vasche, cisterne e tubazioni in calcestruzzo ed in muratura per il contenimento di acqua potabile.
- Impermeabilizzazione di serbatoi in calcestruzzo o in muratura, atte al contenimento di acque nere.

Alcuni esempi di applicazione

Per l'impermeabilizzazione di:

- serbatoi d'acqua potabile;
- muri esterni ed interni di scantinati;
- locali umidi;
- piscine;
- vani di ascensori;
- cunicoli di servizio;
- muri di fondazione;
- canali di irrigazione.

CARATTERISTICHE TECNICHE

Planiseal 88 è una malta osmotica monocomponente a base di cemento, aggregati di granulometria selezionata e particolari resine sintetiche secondo una formula sviluppata nei Laboratori di Ricerca e Sviluppo MAPEI.

Planiseal 88, mescolato con acqua, dà origine ad una malta fluida, applicabile a spatola, pennello o a spruzzo, caratterizzata da totale impermeabilità anche in contropinta e ottima adesione al sottofondo.

Planiseal 88 risponde ai principi definiti nella EN 1504-9 (*"Prodotti e sistemi per la protezione e la riparazione delle strutture in calcestruzzo: definizioni, requisiti, controllo di qualità e valutazione della conformità. Principi generali per l'uso dei prodotti e sistemi"*) e ai requisiti richiesti dalla EN 1504-2 rivestimento (C) secondo i principi MC e IR (*"Sistemi di protezione della superficie di calcestruzzo"*).

AVVISI IMPORTANTI

- Non utilizzare Planiseal 88 per risolvere problemi di condensa interna (usare intonaci deumidificanti, arieggiare i locali o creare idoneo isolamento).
- Non utilizzare su superfici in gesso, cartongesso, intonaci plastici, pareti verniciate, truciolare e agglomerati legnosi, cemento-amianto.
- Non miscelare Planiseal 88 con additivi, cemento o inerti.
- Non utilizzare su superfici soggette a sollecitazioni dinamiche.
- Non applicare Planiseal 88 in nessun caso su sottofondi che presentano acqua stagnante in superficie.

Recommended by

BigMat
HOME OF BUILDERS



Planitop 600 RasaGesso

Rasatura calce-gesso per intonaci interni



CAMPI DI APPLICAZIONE

Rasatura fine di intonaci interni tradizionali o premiscelati, prima della decorazione con pitture o rivestimenti minerali o sintetici a spessore sottile.

Alcuni esempi di applicazione

- Lisciatura di intonaci interni a base calce, gesso e cemento, purché sufficientemente “stagionati” ed “asciutti”.
- Finitura di intonaci tradizionali o premiscelati.
- Rasatura di superfici in gesso o in latero-gesso.
- Stucco per vecchie murature intonacate, con piccole irregolarità a seguito della rimozione di vecchie pitture, carte da parati o rivestimenti tessili.
- Lisciatura di intonaci in locali dove è prevista l'applicazione di carta da parati o rivestimenti tessili leggeri.
- Mano a finire liscia da applicare su rasature a grana grossa.

CARATTERISTICHE TECNICHE

Planitop 600 RasaGesso è una rasatura premiscelata monocomponente di colore bianco, a base di calce idrata, gesso, polvere di marmo finissima, additivi reologici e polimeri sintetici, secondo una formula sviluppata nei laboratori di ricerca MAPEI. La particolare composizione e la notevole finezza, conferiscono a **Planitop 600 RasaGesso** miscelato con acqua, un elevato potere adesivo e un'elevata scorrevolezza nella stesura con spatola metallica liscia.

Planitop 600 RasaGesso può essere applicato in uno spessore fino a 3 mm su intonaci stagionati.

Le finiture colorate delle linee **Silancolor**, **Colorite** o **Dursilite** possono essere applicate dopo 1 settimana dalla stesura di **Planitop 600 RasaGesso**.

Planitop 600 RasaGesso è conforme alla normativa Europea EN 13279-1 ed è classificato B3-20-2.

AVVISI IMPORTANTI

- Non applicare **Planitop 600 RasaGesso** in esterno.
- Non applicare **Planitop 600 RasaGesso** in locali con presenza di umidità (bagni, cucine, ecc).
- Non applicare **Planitop 600 RasaGesso** su intonaci umidi o soggetti ad umidità di risalita capillare.
- Non applicare **Planitop 600 RasaGesso** su intonaci deumidificanti (utilizzare una rasatura della linea **Mape-Antique** oppure le finiture colorate delle linee **Silexcolor** o **Silancolor**).
- Non applicare **Planitop 600 RasaGesso** su superfici tinteggiate.
- Non applicare **Planitop 600 RasaGesso** con temperatura inferiore a +5°C e superiore a +35°C.
- Non applicare **Planitop RasaGesso** su rivestimenti plastici (impiegare **Planitop 200** o **Planitop 210**).
- Non aggiungere cemento, calce additivi o aggregati **Planitop 600 RasaGesso**.

Recommended by

BigMat
HOME OF BUILDERS



Planitop Rasa & Ripara



Malta cementizia tissotropica di classe R2, fibrorinforzata a presa rapida e a ritiro compensato, per il ripristino e la rasatura del calcestruzzo, da applicare in uno spessore compreso tra 3 e 40 mm, in una sola mano



CAMPI DI APPLICAZIONE

Ripristino non strutturale e rasatura di superfici in calcestruzzo, orizzontali e verticali, interne ed esterne; idoneo per il ripristino di strutture esposte all'aria e in contatto permanente con acqua.

Alcuni esempi tipici di applicazione

- Ripristino rapido di parti degradate in calcestruzzo, spigoli di travi, pilastri, pannelli di tamponamento, cornicioni e frontalini di balconi.
- Regolarizzazione rapida dei difetti superficiali presenti nei getti in calcestruzzo, come nidi di ghiaia, fori dei distanziatori, riprese di getto ecc., prima della successiva pitturazione.
- Riparazione e regolarizzazione delle modanature in calcestruzzo presenti nell'edilizia civile, come fasce marcapiano, elementi sporgenti e decorativi.
- Riparazione di strutture prefabbricate.

CARATTERISTICHE TECNICHE

Planitop Rasa & Ripara è una malta cementizia tissotropica monocomponente, a bassissima emissione di sostanze organiche volatili (EMICODE EC1 R Plus), costituita da leganti idraulici speciali, aggregati selezionati di granulometria fine, fibre sintetiche in poliacrilonitrile, polimeri sintetici e speciali additivi, secondo una formula sviluppata nei laboratori di ricerca MAPEI.

Il prodotto dopo la miscelazione, si trasforma in una malta facilmente lavorabile, con tempi di presa ed indurimento modulabili mediante l'aggiunta di **Mapetard ES**, da applicare a cazzuola o a spatola, per eseguire ripristini e rasature da 3 a 40 mm di spessore in una sola mano.

Planitop Rasa & Ripara indurisce senza ritiri ed è caratterizzato da un'eccellente adesione sui supporti in calcestruzzo.

Planitop Rasa & Ripara, dopo l'indurimento, possiede le seguenti caratteristiche:

- ottima adesione sia al vecchio calcestruzzo ($\geq 1,5$ MPa),

purché precedentemente inumidito con acqua, sia ai ferri di armatura, specie se trattati con **Mapefer** o **Mapefer 1K**, malte cementizie anticorrosive ricalcinizzanti in accordo alla EN 1504-7 "Protezione contro la corrosione delle armature";

- elevata stabilità dimensionale e quindi bassi rischi di fessurazioni e cavillature sia in fase plastica che indurita;
- compatibilità termica ai cicli gelo-disgelo misurata come adesione secondo EN 1542;
- bassa permeabilità all'acqua.

Planitop Rasa & Ripara risponde ai principi definiti nella EN 1504-9 ("Prodotti e sistemi per la protezione e la riparazione delle strutture in calcestruzzo: definizioni, requisiti, controllo di qualità e valutazione della conformità. Principi generali per l'uso dei prodotti e sistemi") e ai requisiti minimi richiesti dalla EN 1504-3 ("Riparazione strutturale e non strutturale") per le malte non strutturali di classe R2 e ai requisiti richiesti dalla EN 1504-2 rivestimento (C) secondo i principi MC e IR ("Sistemi di protezione della superficie di calcestruzzo").

AVVISI IMPORTANTI

- Non applicare **Planitop Rasa & Ripara** su sottofondo liscio: irruvidire la superficie.
- Non applicare **Planitop Rasa & Ripara** su superfici asciutte.
- Non aggiungere cemento o additivi, eccezion fatta per **Mapetard ES**.
- Non aggiungere ulteriore acqua all'impasto che sta andando in presa, nel tentativo di renderlo nuovamente lavorabile.
- Non lasciare i sacchi di **Planitop Rasa & Ripara** esposti al sole prima dell'utilizzo.
- Non utilizzare **Planitop Rasa & Ripara** con temperatura inferiori a +5°C.
- Non utilizzare **Planitop Rasa & Ripara** se il sacco è danneggiato o se è stato precedentemente aperto.

Recommended by





PoroMap Deumidificante



**Intonaco deumidificante
monoprodotto, resistente
ai sali, per il risanamento
di murature soggette ad
umidità di risalita**



CAMPI DI APPLICAZIONE

Risanamento di murature in mattoni, pietra e tufo, anche di recente costruzione, degradate dalla presenza di umidità di risalita capillare.

Risanamento di murature degradate dall'azione disgregante di sali solfatici, cloruri e nitrati.

Alcuni esempi di applicazione

- Realizzazione di intonaci deumidificanti macroporosi e isolanti, all'interno e/o all'esterno, su murature in pietra, mattoni, tufo e miste, anche di recente costruzione, soggette ad umidità di risalita capillare e dove sono presenti efflorescenze saline.
- Formazione di intonaco deumidificante su murature in pietra (per esempio quelle di natura calcarea) e/o in mattoni particolarmente porosi e assorbenti, in generale in tutti i casi dove si riscontrano efflorescenze saline.
- Realizzazione di intonaci deumidificanti su murature poste in zone lagunari o in prossimità del mare.
- Ripristino degli intonaci degradati di edifici costruiti con malte aventi basse prestazioni meccaniche.
- Stalatura dei corsi fra pietre, mattoni e tufo di murature "faccia a vista".

CARATTERISTICHE TECNICHE

PoroMap Deumidificante è una malta premiscelata in polvere per intonaci deumidificanti macroporosi e isolanti, composta da leganti idraulici speciali a reattività pozzolanica e resistenti ai sali solubili, sabbie naturali, aggregati leggeri, speciali additivi, a bassissima emissione di sostanze organiche volatili (EMICODE EC1

R Plus), secondo una formula sviluppata nei laboratori di Ricerca & Sviluppo MAPEI. Il prodotto è in accordo alla norma EN 998-1 ed è classificato come R: "Malta per risanamento. Malta progettata per intonaci interni/esterni utilizzata su pareti di muratura umide contenenti sali solubili in acqua", di Categoria CS II.

PoroMap Deumidificante, dopo la miscelazione con acqua, da effettuarsi nella tramoggia di una intonacatrice a miscelazione continua o in betoniera, si trasforma in una malta per intonaci deumidificanti macroporosi, resistente ai sali, di consistenza plastico-tissotropica, facilmente applicabile a spruzzo o a cazzuola, sia su superfici verticali sia a soffitto. Le malte confezionate con **PoroMap Deumidificante** possiedono caratteristiche molto simili in termini di resistenza meccanica, modulo elastico e porosità, a quelle delle malte a base di calce, calce-pozzolana o calce idraulica, impiegate originariamente nella costruzione degli edifici, anche di quelli di interesse storico.

Rispetto a tali malte, però, **PoroMap Deumidificante** presenta delle proprietà che rendono il prodotto resistente alle piogge acide, all'azione dilavante delle acque piovane, alla reazione alcali-aggregato e ai sali solubili spesso presenti nelle murature e nei terreni su cui poggiano.

Nella tabella dei dati tecnici (nelle sezioni Dati Applicativi e Prestazioni Finali) sono riportati alcuni valori tipici, legati alle principali caratteristiche sia allo stato fresco che indurito di **PoroMap Deumidificante**.

Recommended by

BigMat
HOME OF BUILDERS



Topcem Pronto



Malta premiscelata pronta all'uso ad elevata conducibilità termica a presa normale e a veloce asciugamento

CLASSIFICAZIONE SECONDO EN 13813

I massetti confezionati con **Topcem Pronto** in accordo alle specifiche riportate nella presente scheda tecnica sono classificati come CT - C30 - F6 - A1_n in accordo alla normativa europea EN 13813.

CAMPI DI APPLICAZIONE

Formazione di massetti sia galleggianti che aderenti, su nuove e vecchie solette, all'interno ed all'esterno, per la posa di legno, PVC, linoleum, ceramica, pietre naturali, moquette o qualsiasi altro pavimento dove occorra un asciugamento veloce per una posa in tempi brevi.

Alcuni esempi di applicazione

- Realizzazione di massetti radianti senza la necessità di aggiungere fluidificanti.
- Formazione di massetti pedonabili dopo 12 ore ed asciutti dopo 4 giorni, per la posa di parquet e di pavimenti resilienti quali gomma, PVC, linoleum, ecc.
- Formazione di massetti su cui è possibile la posa di ceramica dopo 24 ore e pietre naturali dopo 2 giorni.
- Rappezzi e rifacimenti di massetto ove è richiesto un ripristino veloce (es. supermercati, magazzini, locali abitati, ecc.).

CARATTERISTICHE TECNICHE

Topcem Pronto è una malta premiscelata pronta all'uso, con normali tempi di presa, a ritiro controllato a base di speciale legante idraulico ed inerti di granulometria selezionata.

Topcem Pronto è caratterizzato da un'elevata conducibilità termica ($\lambda = 2 \text{ W/mK}$) che lo rende

particolarmente indicato per la realizzazione di massetti radianti.

Topcem Pronto è estremamente facile nell'utilizzo in quanto lo si deve mescolare solo con acqua. Ciò evita all'applicatore la possibilità di errori nel dosaggio del legante e nella scelta dell'inerte, che possono compromettere le caratteristiche finali del massetto indurito.

Topcem Pronto è la soluzione ottimale dove risulti difficile l'approvvigionamento di inerte di buona qualità e di corretta granulometria o nel caso di interventi in situazioni, quali centri storici, dove ci sono difficoltà di trasporto e di preparazione con i leganti tradizionali.

Topcem Pronto ha dei tempi di presa simili a quelli delle tradizionali malte cementizie ma con tempi di attesa per la posa molto ridotti.

AVVISI IMPORTANTI

- Non utilizzare **Topcem Pronto** su supporti sottoposti a rimonta di umidità (interporre una barriera al vapore).
- Non miscelare **Topcem Pronto** con altri leganti (es. **Mapecem**, **Topcem**, cemento, calce, gesso, ecc.) ed inerti.
- Miscelare **Topcem Pronto** con il corretto quantitativo di acqua.
- Non aggiungere acqua e non rimpastare **Topcem Pronto** che abbia già iniziato la presa.
- Non bagnare la superficie del massetto realizzato con **Topcem Pronto**.

Recommended by

BigMat
HOME OF BUILDERS



Ultracolor Plus



7 NUOVI COLORI

Malta ad alte prestazioni modificata con polimero, antiefflorescenze, per la stuccatura di fughe da 2 a 20 mm, a presa ed asciugamento rapido, idrorepellente con DropEffect® resistente alla muffa con tecnologia BioBlock®

CLASSIFICAZIONE SECONDO EN 13888

Ultracolor Plus è una malta cementizia (C) per fughe (G) migliorata (2), con ridotto assorbimento d'acqua (W) e alta resistenza all'abrasione (A), di classe CG2WA.

CAMPI DI APPLICAZIONE

Stuccatura all'interno e all'esterno di pavimenti e rivestimenti in ceramica di ogni tipo (bicottura, monocottura, grès porcellanato, klinker, ecc.), cotto, materiale lapideo (pietre naturali, marmo, granito, agglomerati, ecc.), mosaico vetroso e di marmo.

Alcuni esempi di applicazione

- Stuccatura di pavimenti e rivestimenti in luoghi a traffico intenso (aeroporti, centri commerciali, ristoranti, bar, ecc.).
- Stuccatura di pavimenti e rivestimenti in luoghi residenziali (alberghi, abitazioni private, ecc.).
- Stuccatura di pavimenti e rivestimenti in facciate esterne, balconi, terrazze e piscine.

CARATTERISTICHE TECNICHE

Ultracolor Plus è una malta costituita da una miscela di speciali leganti idraulici, inerti di granulometria calibrata, speciali polimeri, additivi idrofobizzanti, molecole organiche e pigmenti.

In **Ultracolor Plus** la tecnologia di **Ultracolor** è basata su uno speciale legante idraulico autoidratante che garantisce la perfetta uniformità dei colori, attraverso due innovative tecnologie, frutto della ricerca MAPEI: **BioBlock®** e **DropEffect®**.

La tecnologia **BioBlock®** consiste di speciali molecole di natura organica che, distribuendosi omogeneamente nella microstruttura della fuga, impediscono alla radice la formazione dei microrganismi responsabili delle alterazioni dovute alle muffe. La tecnologia **DropEffect®**

Recommended by

BigMat
HOME OF BUILDERS



Ultraplan Maxi



**Lisciatura autolivellante
ad indurimento
ultrarapido per spessori
da 3 a 40 mm**



CAMPI DI APPLICAZIONE

Ultraplan Maxi si usa all'interno per livellare e lisciare differenze di spessori da 3 a 40 mm di sottofondi nuovi o preesistenti, rendendoli idonei a ricevere ogni tipo di pavimento in locali dove è richiesta un'elevata resistenza ai carichi ed al traffico; **Ultraplan Maxi** è particolarmente adatto per sopportare il traffico di sedie a rotelle e per pavimenti riscaldanti.

Ultraplan Maxi può essere utilizzato solo all'interno.

Alcuni esempi di applicazione

- Lisciatura per inglobare i cavetti di riscaldamento elettrici prima della posa della ceramica o di pavimenti resilienti.
- Lisciatura di solette in calcestruzzo e massetti cementizi o a base di **Mapecem**, **Mapecem Pronto**, **Topcem** o **Topcem Pronto**.
- Lisciatura di sottofondi in anidrite.
- Lisciatura di pavimenti riscaldanti.
- Lisciatura di pavimenti esistenti in calcestruzzo, marmette, ceramica, pietre naturali, magnesite.

CARATTERISTICHE TECNICHE

Ultraplan Maxi è una polvere di colore grigio composta di cementi speciali a presa ed idratazione

rapide, sabbie silicee di granulometria selezionata, resine ed additivi speciali miscelati secondo una formulazione sviluppata nei laboratori di ricerca MAPEI.

Ultraplan Maxi impastato con acqua dà luogo ad un impasto molto scorrevole di facile lavorabilità, perfettamente autolivellante, con alta adesività al sottofondo e rapido asciugamento.

Ultraplan Maxi è applicabile con pompa fino a distanze di oltre 100 m.

Ultraplan Maxi si applica in spessori fino a 40 mm, senza subire alcun ritiro, senza formare crepe e cavilli, fino a raggiungere un'elevatissima resistenza alla compressione, alla flessione, all'impronta ed all'abrasione.

È possibile procedere alla posa dei pavimenti su **Ultraplan Maxi** dopo completo asciugamento: il tempo richiesto dipende dallo spessore applicato, dalla temperatura, dall'umidità dell'ambiente e dal grado di assorbimento del sottofondo.

AVVISI IMPORTANTI

- Non aggiungere altra acqua all'impasto che ha già iniziato la presa.
- Non aggiungere all'impasto calce o cemento o gesso.

Recommended by



CHIUSINO LEONARDO ERMETICO C250 40x40

Aggiornamento: 21/02/2020



DESCRIZIONE

Chiusino in ghisa sferoidale GJS-500-7 – EN 1563 prodotto, secondo quanto sancito dall'ultima edizione della norma UNI EN 124, da azienda certificata ISO9001:2015.

Costituito da telaio di forma quadrata sia alla base di appoggio sia alla sommità corrispondente al livello del piano stradale.

Munito di:

- adeguata aletta perimetrale esterna continua sui quattro lati, opportunamente sagomata e smussata agli angoli per ottenere una maggiore base di appoggio e consentire un migliore ancoraggio alla fondazione anche mediante fori/asole utili al fissaggio con tirafondi;
- costole di rinforzo;
- incastro anti-sfilamento per l'accoppiamento univoco col coperchio;
- sede interna a "U" per ottenere l'ermeticità agli odori mediante riempimento di sabbia e/o materiali equivalenti in accoppiamento col coperchio;
- vano/i esterno opportunamente dimensionato per l'inserimento di una leva per l'apertura.

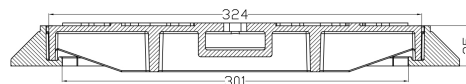
Coperchio di forma quadrata.

Classe di carico: C250

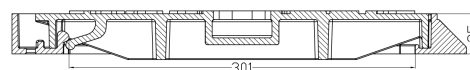
CARATTERISTICHE TECNICHE

- Chiusino in ghisa sferoidale.
- Serie: Leonardo
- Classe: C250.
- Codice: LEO40C/ERM-BM
- Dim. esterne: 390x390 mm
- Luce netta: 301x301 mm
- Altezza: 35 mm
- Materiale: GJS 500-7
- Peso coperchio: 7,9 Kg
- Peso telaio: 3,1 Kg
- Peso totale: 11 Kg

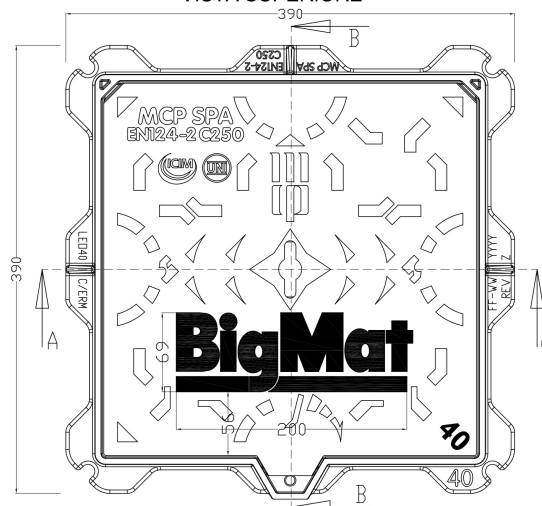
SEZIONE A-A



SEZIONE B-B



VISTA SUPERIORE



CHIUSINO LEONARDO ERMETICO C250 50x50

Aggiornamento: 21/02/2020



DESCRIZIONE

Chiusino in ghisa sferoidale GJS-500-7 – EN 1563 prodotto, secondo quanto sancito dall'ultima edizione della norma UNI EN 124, da azienda certificata ISO9001:2015.

Costituito da telaio di forma quadrata sia alla base di appoggio sia alla sommità corrispondente al livello del piano stradale.

Munito di:

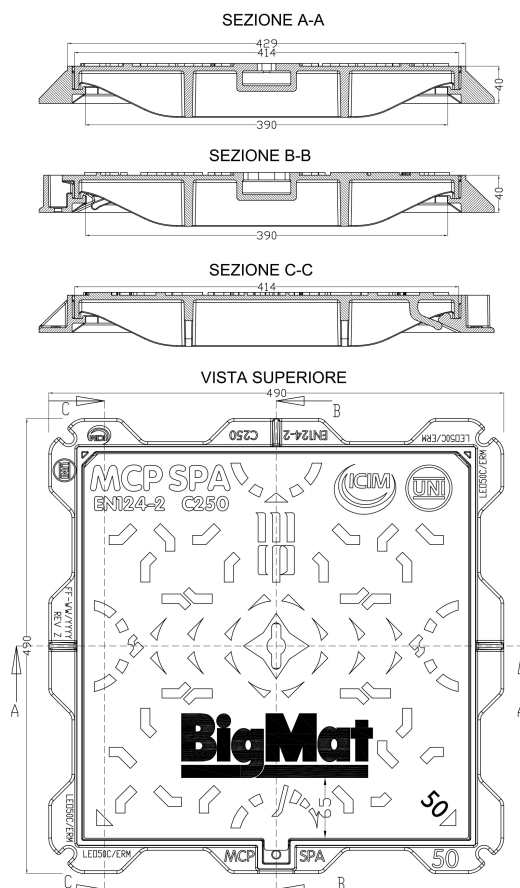
- adeguata aletta perimetrale esterna continua sui quattro lati, opportunamente sagomata e smussata agli angoli per ottenere una maggiore base di appoggio e consentire un migliore ancoraggio alla fondazione anche mediante fori/asole utili al fissaggio con tirafondi;
- costole di rinforzo;
- incastro anti-sfilamento per l'accoppiamento univoco col coperchio;
- sede interna a "U" per ottenere l'ermeticità agli odori mediante riempimento di sabbia e/o materiali equivalenti in accoppiamento col coperchio;
- vano/i esterno opportunamente dimensionato per l'inserimento di una leva per l'apertura.

Coperchio di forma quadrata.

Classe di carico: C250

CARATTERISTICHE TECNICHE

- Chiusino in ghisa sferoidale.
- Serie: Leonardo
- Classe: C250.
- Codice: LEO50C/ERM-BM
- Dim. esterne: 490x490 mm
- Luce netta: 390x390 mm
- Altezza: 45 mm
- Materiale: GJS 500-7
- Peso coperchio: 15 Kg
- Peso telaio: 5 Kg
- Peso totale: 20 Kg



FIX MAT

Adesivo sigillante monocomponente

Aggiornamento APRILE 2016

**DESCRIZIONE**

Adesivo elastico, monocomponente a rapido indurimento. Incolla e sigilla multimateriale, per superfici lisce e porose. FIX MAT è a base di nuovi polimeri ibridi, dopo la presa diventa una gomma elastica e tenace, liscia lucida, compatta e resistente a trazione e abrasione. Unisce tenacemente anche materiali con movimenti differenti. Resistente all'acqua e all'umidità senza perdere solidità, resistente agli agenti atmosferici, idoneo in esterni. Verniciabile. Senza solventi. Aderisce per incollaggio sulle superfici lisce e ruvide. Facile da lisciare, può rimanere in vista all'esterno come un sigillante.

PRINCIPALI CARATTERISTICHE

- Adesivo elastico lisciabile anche a vista come un sigillante, ottima finitura lucida.
- Attacca anche su superfici bagnate, applicabile sott'acqua.
- Resistente all'acqua e all'umidità senza perdere solidità, resistente agli agenti atmosferici, idoneo in esterni.
- Permette di unire materiali con dilatazioni diverse come pietra-PVC, legno-metallo, metallo-muratura.
- Asciuga inizialmente in superficie o nella zona di contatto con materiali porosi assorbenti (pietra, gesso). Non varia di volume durante la presa.
- Pastoso all'applicazione, indurisce in presenza di umidità dell'aria o dei materiali con cui viene a contatto.

CAMPI DI APPLICAZIONE

- Incollaggio su tutti i materiali da costruzione, posa di elementi soggetti a sollecitazioni, opere di lattoneria, pannelli metallici soggetti a movimenti. Incollaggio di materiali edili, legno e metalli, anche differenti tra loro e non combacianti.
- Costruzione e posa di: davanzali, scalini, decorazioni, pietre a vista, elementi di facciata e altri elementi strutturali soggetti a urti, sollecitazioni e in particolare dove vi siano movimenti o dilatazioni termiche.
- Incollaggio di materiali diversi tra loro quali legno-metallo, pietra-metallo.
- Nella nautica per incollaggi elastici e resistenti all'acqua.
- Metalli: acciaio inox, alluminio, ferro, rame, acciaio zincato, piombo.
- Legno e truciolare, laminato, MDF, sughero.
- Pietra, marmo, pietre sintetiche, calcestruzzo, gesso, laterizi, cemento, ceramica, cartongesso e materiali edili in genere.
- Plastiche: poliestere, polistirolo, XPS, poliuretano, PVC, vetroresina. Non idoneo su PE, PP, PTFE, gomma flessibile, bitume.
- Vetro e superfici vetrificate, piastrelle

MIT-SP 300 CERT
MIT-SP 420 CERT

Ancorante Chimico in resina Metacrilato Certificato

Aggiornamento GIUGNO 2015

**DESCRIZIONE**

MIT-SP CERT è un ancorante chimico ad iniezione a rapido indurimento, composto da una resina metacrilato senza stirene, inodore, particolarmente indicato per lavorazioni professionali di posa in opera. Formulazione specifica ad altissima resistenza meccanica per un fissaggio garantito. Resina ad alta tixotropia, non cola ed è idonea anche per fissaggio di zanche su fori larghi.

PREPARAZIONE

La resina metacrilato MIT-SP CERT per uso professionale permette ancoraggi rapidi, durevoli e resistenti di viti o barre filettate nella posa di opere di falegnameria, carpenteria metallica e impiantistica. Ancoraggio di barre per la posa di serramenti e porte blindate. Le cartucce vanno utilizzate con le apposite pistole erogatrici mungo® MIT PP 300, MIT PM 300 o con una pistola per silicone (MIT-SP300) o mungo® MIT PP 400/420, MIT PM 400/420 (MIT-SP 400). Idoneo su calcestruzzo, muratura, mattone pieno e forato.

PROPRIETA'

- Certificato CE su calcestruzzo muratura piena e muratura forata.
- Miscelatore ad alta efficienza e basso sforzo di erogazione.
- Alta resistenza agli sforzi di compressione e alla flessione.
- Cartuccia nera anti UV.
- Una volta aperta la cartuccia può essere riutilizzata fino alla data di scadenza sostituendo semplicemente il beccuccio miscelatore.
- Alta resistenza alle temperature elevate (fino a 80°C). Stabile nel tempo e agli agenti atmosferici.
- Elevata tixotropia: la resina non cola su pareti verticali.
- Rapida polimerizzazione.

MIT-V 330 CERT
MIT-V 420 CERT

Ancorante chimico strutturale certificato in resina

Aggiornamento LUGLIO 2015



DESCRIZIONE

Ancorante chimico strutturale certificato in resina bicomponente vinilestere/epossiacrilato a rapida presa. Adatto per posa di ancoraggi strutturali su calcestruzzo e muratura anche costantemente umidi. Ad altissima resistenza e durabilità.

CAMPI DI APPLICAZIONE

- Particolarmente adatto per Linee Vita
- Utilizzabile per applicazioni su legno
- Per ancoraggi costantemente a contatto con acqua
- Per opere edili, fissaggi di carpenteria, opere su progetto, cantieri, opere stradali, ristrutturazioni e consolidamenti
- Idoneo per l'utilizzo con viti o barre filettate su calcestruzzo, mattone pieno e pietra.
- È raccomandato per utilizzi ad alte prestazioni in edilizia e impiantistica, carpenteria, serramentistica e costruzioni in genere.
- Per posa di serramenti, porte blindate, cardini, ancoraggio di strutture metalliche e lignee, tende da sole, antenne, condizionatori, piastre di fissaggio e inferriate.

CARATTERISTICHE

- Idoneo per barre filettate in supporti compatti
- Senza stirene, non emette odori
- Di facile estrusione ed iniezione
- Tixotropico, può essere applicato in direzione verticale o orizzontale
- Indurimento rapido
- Utilizzabile con pistola professionale da silicone (MIT-V 330)
- Estremamente versatile permette tutte le tipologie di fissaggi su materiali edili.

CARATTERISTICHE FISICHE

- Natura: resina vinilestere pura.
- Colore: grigio chiaro (Comp. A: beige; Comp. B: nero).
- Peso specifico: 1,75 kg/l a 20 °C

CARATTERISTICHE MECCANICHE

- Resistenza a compressione 73 N/mm²
- Modulo elastico 8029,7 N/mm²

CARTUCCIA NERA ANTI UV®

- Maggiore durata della cartuccia in magazzino
- Resistente ai raggi solari per l'utilizzo in cantiere

ACCESSORI:

- Beccuccio miscelatore
- Pistola professionale
- Scovolino
- Pompa per soffiaggio e pulizia fori

PISTOLA PPM PER SCHIUMA BIGMAT



Aggiornamento GENNAIO 2015

DESCRIZIONE

- Pistola erogatrice in metallo per bombole di schiuma poliuretanic.
- Permette un ottimale applicazione e l'ugello in ottone con spillo conico consente la massima resa di espansione della schiuma.
- Il beccuccio è sagomato per potervi inserire le cannuce in dotazione per raggiungere angoli difficili o fessure strette.
- Erogazione regolabile con l'apposita vite.

APPLICAZIONI

- Attacco e valvola teflonati antiaderenti aumentano sensibilmente la vita della pistola.
- Guarnizione dell'ago in teflon con premistoppa regolabile.
- Struttura completamente in metallo per la massima resistenza a sollecitazioni e urti.

PULITORE PROFESSIONALE PER SCHIUMA POLIURETANICA

Aggiornamento GENNAIO 2015



DESCRIZIONE

- Il Pulitore BigMat è un accessorio indispensabile per l'uso della Schiuma Poliuretanic per Pistola BigMat. Infatti pulisce efficacemente i residui di schiuma fresca, utensili e superfici accidentalmente sporcate.
- Scioglie e pulisce la schiuma non ancora indurita.
- Pulisce beccucci, utensili e pistole erogatrici.
- Uso manuale e per pistole.

APPLICAZIONI

Per pulire e detergere gli oggetti accidentalmente sporchi di schiuma poliuretanic, gli utensili e le pistole erogatrici, le valvole e i beccucci delle bombole.

L'utilizzo del Pulitore alla fine di ogni applicazione permette di mantenere sempre in buono stato gli utensili aumentandone la durata.

Si utilizza manualmente grazie all'adattatore spray incluso o si avita sulla Pistola per Schiuma Poliuretanic BigMat per pulirla internamente.

BIGPRIMER

primer bituminoso a base solvente

Aggiornamento: 03/08/2016



DESCRIZIONE TECNICA

BIGPRIMER è un primer bituminoso a base di bitumi ossidati e solventi tecnici a rapida essiccazione.

DOVE SI APPLICA

BIGPRIMER viene utilizzato come promotore di adesione per bloccare la polverosità e la porosità delle superfici di calcestruzzo, consentendo la veloce stesura e applicazione delle membrane bitume polimero, sia nelle applicazioni a caldo con fiamma che in quelle a freddo con collanti bituminosi o membrane autoadesive. Il prodotto si caratterizza per la rapida essiccazione del film, per l'ottima penetrazione e adesione al supporto.

COME SI APPLICA E RACCOMANDAZIONI PER LA POSA

E' importante che le superfici in calcestruzzo da trattare siano il più possibile asciutte, prive di oli, e polveri o disarmanti. BIGPRIMER è pronto all'uso dopo miscelazione. L'applicazione va fatta a spruzzo, rullo o pennello. Nell'applicazione delle membrane bitume polimero a caldo mediante fiamma si propone l'utilizzo del primer solo se si hanno superfici in calcestruzzo perfettamente asciutte, altrimenti si consiglia di passare ad un primer bituminoso specifico per superfici umide. Il tempo di essiccazione è condizionato dalla porosità del calcestruzzo, dalla quantità di prodotto applicata e dalla temperatura sia della superficie che dell'ambiente circostante. L'applicazione del prodotto è prevista su superfici aperte, fortemente areate e con gli opportuni DPI previste nelle schede di sicurezza. Generalmente si ha l'essiccazione del film entro circa 2-4 ore dall'applicazione. Il tempo può aumentare nel caso di temperature rigide o di un supporto poco assorbente e dalla quantità di materiale applicato. Prima della posa delle membrane accertarsi sempre che i solventi siano completamente evaporati. Per l'impiego in centri abitati, per la posa su coperture con sottostante presenza/permanenza di persone, per rifacimenti è raccomandato l'uso di primer a base acqua Idroprimer.

CONFEZIONI, STOCCAGGIO, PULITURA ATTREZZI

CONTENITORI	Da 5, 10, e 20 lt
STOCCAGGIO	Durata del prodotto correttamente chiuso, conservato in luogo asciutto, al riparo dall'azione diretta dei raggi solari: 24 mesi
PULIZIA ATTREZZI	Dopo l'uso gli attrezzi vanno puliti con i più comuni solventi.

MEMBRANE IMPERMEABILI

BIG 05

BIG 05 granigliata

Membrane plastomeriche impermeabili prefabbricate, indicate per l'impermeabilizzazione di tutte le strutture.

Aggiornamento: 12/02/2020



DESCRIZIONE

BIG 05 e BIG 05 GRANIGLIATA sono membrane plastomeriche impermeabili, prefabbricate, di buona qualità. Realizzate con un compound a base di bitume distillato e modificato con POLIPROPILENE, dotate di una armatura in tessuto non tessuto di poliestere da fiocco stabilizzato e rinforzato con fili di vetro longitudinali. L'armatura offre buone doti meccaniche e buoni allungamenti alla rottura. Il compound assicura rilevanti caratteristiche di flessibilità alle basse temperature.

CAMPI DI APPLICAZIONE

PRODOTTO	MONOSTRATO		MULTISTRATO				ANTIRADICE	BARR. VAP.	FONDAZIONI		SOTTOTEGOLA
			S.F.		S.				U.R.	F.	
	V.	S.P.P.	V.	S.P.P.	V.	S.P.P.					
3 mm					•	•					
4 mm			•	•	•	•		•			
4 kg gran.			•							•	
4,5 kg gran.			•							•	

S.F.: Strato a Finire - S.: Sottostrato - U.R.: Umidità di Risalita - F.: Falda - V.: A Vista - S.P.P.: Sotto Protezione Pesante

BIG 05 e BIG 05 GRANIGLIATA sono membrane adatte alle impermeabilizzazioni di tutte le strutture civili e industriali (tradizionali, metalliche e prefabbricate). I sistemi impermeabili sotto protezione pesante, possono essere realizzati con membrane in monostrato (ove previsto dai prodotti) oppure in multistrato con spessore minimo di 7 mm (4+3 mm).

MODALITÀ DI APPLCAZIONE

BIG 05 ha la superficie superiore ricoperta con sabbia e con quella inferiore protetta e rivestita con uno speciale film in polietilene antiadesivo (a ridotta area di stampa per aumentare l'adesività del prodotto), facile da sfiammare durante l'applicazione; nella versione GRANIGLIATA la faccia superiore è autoprotetta con uno strato uniforme di scaglie di ardesia naturale ed è dotata di cimosa per la sovrapposizione laterale. Le superfici da impermeabilizzare devono essere asciutte, pulite e sufficientemente lisce e livellate; l'applicazione avviene a fiamma leggera di gas propano. La posa in opera è rapida ed agevole.

AVVISI IMPORTANTI

Conservare il prodotto in luoghi asciutti ed al riparo da raggi solari. Non sovrapporre i bancali e tenere i rotoli comunque in posizione verticale. Il contatto con solventi e liquidi organici può danneggiare il prodotto. Evitare la posa in opera con temperature eccessivamente alte o basse ed evitare in ogni caso qualsiasi azione di punzonamento (scarpe chiodate, appoggi di piccola superficie, oggetti taglienti). Per ulteriori informazioni contattare l'ufficio tecnico Polyglass SpA.

MEMBRANE IMPERMEABILI

BIG 10

BIG 10 granigliata

Membrane plastomeriche impermeabili prefabbricate, indicate per l'impermeabilizzazione di tutte le strutture.



Aggiornamento: 12/02/2020

DESCRIZIONE

BIG 10 e BIG 10 GRANIGLIATA sono membrane elastoplastomeriche impermeabili, prefabbricate, di buona qualità. Realizzate con un compound a base di bitume distillato e modificato con POLIPROPILENE, dotate di una armatura in tessuto non tessuto di poliestere da fiocco stabilizzato e rinforzato con fili di vetro longitudinali. L'armatura offre buone doti meccaniche e buoni allungamenti alla rottura. Il compound assicura rilevanti caratteristiche di flessibilità alle basse temperature.

CAMPI DI APPLICAZIONE

PRODOTTO	MONOSTRATO		MULTISTRATO				ANTIRADICE	BARR. VAP.	FONDAZIONI		SOTTOTEGOLA
			S.F.		S.				U.R.	F.	
	V.	S.P.P.	V.	S.P.P.	V.	S.P.P.					
3 mm					•	•					
4 mm			•	•	•	•		•			
4 kg gran.			•							•	
4,5 kg gran.			•							•	

S.F.: Strato a Finire - S.: Sottostrato - U.R.: Umidità di Risalita - F.: Falda - V.: A Vista - S.P.P.: Sotto Protezione Pesante

BIG 10 e BIG 10 GRANIGLIATA sono membrane adatte alle impermeabilizzazioni di tutte le strutture civili e industriali (tradizionali, metalliche e prefabbricate). I sistemi impermeabili sotto protezione pesante, possono essere realizzati con membrane in monostrato (ove previsto dai prodotti) oppure in multistrato con spessore minimo di 7 mm (4+3 mm).

MODALITÀ DI APPLICAZIONE

BIG 10 ha la superficie superiore ricoperta con sabbia e con quella inferiore protetta e rivestita con uno speciale film in polietilene antiadesivo (a ridotta area di stampa per aumentare l'adesività del prodotto), facile da sfiammare durante l'applicazione; nella versione GRANIGLIATA la faccia superiore è autoprotetta con uno strato uniforme di scaglie di ardesia naturale ed è dotata di cimosa per la sovrapposizione laterale. Le superfici da impermeabilizzare devono essere asciutte, pulite e sufficientemente lisce e livellate; l'applicazione avviene a fiamma leggera di gas propano. La posa in opera è rapida ed agevole.

AVVISI IMPORTANTI

Conservare il prodotto in luoghi asciutti ed al riparo da raggi solari. Non sovrapporre i bancali e tenere i rotoli comunque in posizione verticale. Il contatto con solventi e liquidi organici può danneggiare il prodotto. Evitare la posa in opera con temperature eccessivamente alte o basse ed evitare in ogni caso qualsiasi azione di punzonamento (scarpe chiodate, appoggi di piccola superficie, oggetti taglienti). Per ulteriori informazioni contattare l'ufficio tecnico Polyglass SpA.

NEODUR SB/SL 030

Lastra in polistirene espanso sinterizzato con aggiunta di grafite stampata con battente sui 4 lati e a bordo dritto

Aggiornamento: 14/04/2017



DESCRIZIONE

- Lastra in polistirene espanso sinterizzato con aggiunta di grafite stampata con battente sui 4 lati e a bordo dritto
- Prodotto a marcatura CE
- Norme di riferimento UNI EN 13163:2009
- Superficie Lastra SB/SL 1200x600 mm

NEODUR TA 030

Lastra in polistirene espanso sinterizzato con aggiunta di grafite stampata tutta altezza (TA) con incastro M/F sui 2 lati lunghi

Aggiornamento: 14/04/2017



DESCRIZIONE

- Lastra in polistirene espanso sinterizzato con aggiunta di grafite stampata tutta altezza (TA) con incastro M/F sui 2 lati lunghi
- Prodotto a marcatura CE
- Norme di riferimento UNI EN 13163:2009
- Superficie Lastra TA 2850x600 mm



INTONACO FIBRATO

Intonaco di fondo calce/cemento con fibre.

Aggiornamento 25/07/2019

DESCRIZIONE

Intonaco di fondo per pareti interne, soffitti e facciate su tutti i normali fondi. Con fibre.

CAMPI DI APPLCAZIONE

Intonaco di fondo adatto per tutti i normali supporti, quali mattoni in laterizio, blocchi in cemento, in arenaria calcarea e simili, nonché calcestruzzo a superficie scabra. Non impiegare per zoccolature e nelle zone soggette a spruzzi.

Intonaco di fondo per RÖFIX Rivestimenti strutturali e pregiati, ai silicati, silossani o acrilici.

MODALITÀ DI APPLCAZIONE

In caso di lavorazione a mano applicare il materiale con la spatola o con la cazzuola. In caso di "lavorazione a macchina" spruzzare con un'intonacatrice comunemente in commercio. Dopo l'applicazione spianare con la staggia. Lasciare indurire e quindi, a tempo debito, trattare la superficie con un feltro oppure irruvidirla con il rabbit in modo da prepararla per l'applicazione del rivestimento successivo.

In caso di spessori di intonaco superiori a 20 mm o di condizioni sfavorevoli l'applicazione va effettuata in più strati. In tal caso prima di applicare lo strato successivo quello sottostante va adeguatamente irruvidito e lasciato asciugare per max. 24 ore. La malta fresca va lavorata entro 2 ore.

Durante la presa - in particolare in caso di impiego di apparecchi di riscaldamento - bisogna assicurare delle buone condizioni per l'asciugatura e l'indurimento (ad es. mediante creazione di correnti d'aria). Il riscaldamento diretto dell'intonaco può dare problemi.

Tempo di asciugatura dello strato di intonaco prima dell'applicazione del rivestimento finale: 1 giorno per mm di spessore di intonaco.

Il materiale rimasto in contenitori aperti non va più utilizzato e nemmeno mescolato con materiale fresco.

AVVISI IMPORTANTI

Durante la fase di lavorazione e di essiccazione la temperatura dell'ambiente circostante e del supporto non deve scendere al di sotto di +5 °C e salire al di sopra di +30 °C.

Durante l'applicazione e l'indurimento del materiale, ma comunque per almeno tre giorni, proteggere dal gelo.



RASANTE UNIVERSALE

Rasante universale per restauro

Aggiornamento 29/07/2019

DESCRIZIONE

Intonaco e rasante minerale, di impiego universale, per restauro e livellamento di supporti anche nel restauro di edifici storici. Spessori di applicazione in un strato unico da 3 a 30 mm.

CAMPI DI APPLCAZIONE

Come rasante per interventi di risanamento di vecchi rivestimenti e pitture in combinazione con la rete d'armatura RÖFIX P50 Rete di armatura. Impiegabile come intonaco di compensazione su normali supporti portanti.

Non impiegare per zoccolature e nelle zone soggette a spruzzi.

Non idoneo per incollaggio di pannelli isolanti.

Per rivestimento di vecchi intonaci portanti (anche intonaci sintetici resistenti agli alcali), vecchie pitture portanti (anche pitture in dispersione resistenti agli alcali) e vecchi rivestimenti in mosaico consistenti e ben ancorati nonché di fessure non di origine statica. Particolarmente idoneo per compensazione di supporti irregolari, disuniformemente assorbenti, in caso di spessori di applicazione diversi nonché per intonacatura di tubi di riscaldamento ad acqua calda a parete.

Sul supporto indurito vanno applicati solamente rivestimenti minerali, permeabili al vapore (RÖFIX Rivestimento pregiato, Rivestimento ai silicati o ai silossani nonché Rivestimento SiSi).

Supporto ideale per pitture a base di calce o di silicati.

MODALITÀ DI APPLCAZIONE

In caso di lavorazione a mano applicare il materiale con la spatola o con la cazzuola.

In caso di impiego come rasante stendere uno strato di ca. 3 mm di spessore e annegare al centro la rete di armatura RÖFIX P50. I teli di rete di armatura vanno sovrapposti di 10 cm in corrispondenza delle giunzioni.

In caso di "lavorazione a macchina" spruzzare con un'intonacatrice comunemente in commercio.



SERBATOIO DA ESTERNO MODELLO CISTERNA - BIGGY

Serbatoi da esterno in monoblocco di polietilene lineare ad alta densità

Aggiornamento: 18/02/2020

MATERIALE

Serbatoi da esterno in monoblocco di polietilene lineare ad alta densità (LLDPE), dotati di tappo di ispezione a vite con sfiato e fori di scarico e svuotamento totale.

FUNZIONE

Contenitori utilizzati per lo stoccaggio di acque potabili e meteoriche e altri liquidi alimentari. L'elevata resistenza e la bassa reattività del polietilene lineare ad alta densità permette l'utilizzo dei serbatoi per il contenimento di diverse tipologie di fluidi (vedere la scheda di compatibilità del PE ai fluidi).

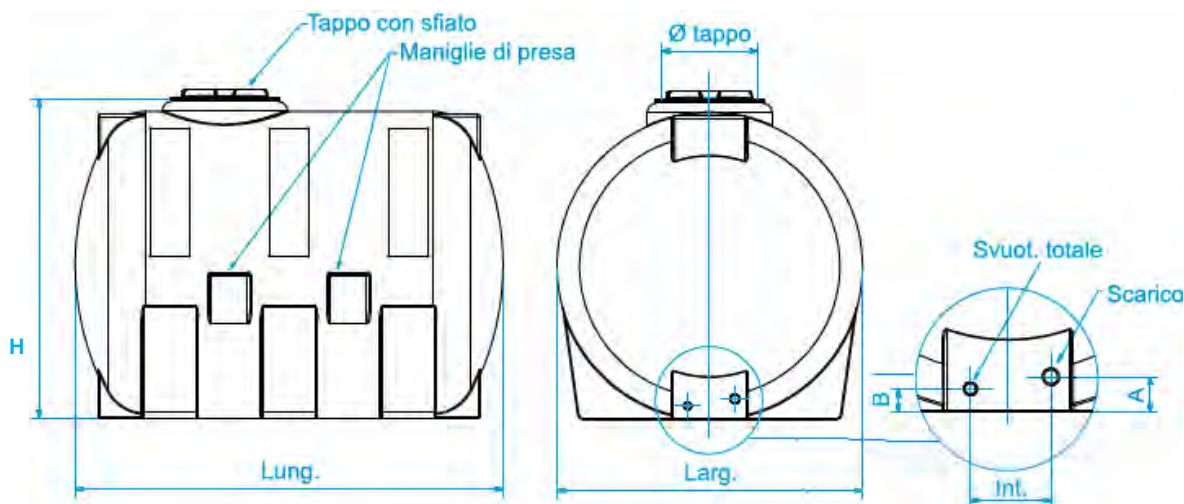
USO E MANUTENZIONE

Le cisterne sopportano sbalzi di temperatura esterna da $-20\text{ }^{\circ}\text{C}$ a $+80\text{ }^{\circ}\text{C}$, non sono soggette a deterioramenti nel tempo ed i materiali utilizzati assicurano la massima affidabilità per quanto riguarda problemi di corrosione ed ossidazione. La struttura in monoblocco garantisce robustezza e solidità in quanto non sono presenti saldature che potrebbero indebolire le parti sollecitate da tensioni interne.

Per esigenza di installazione è possibile praticare fori nei serbatoi negli appositi piani.

Le superfici lisce dei serbatoi consentono una facile manutenzione, la leggerezza un facile trasporto e installazione. Inoltre il costo è nettamente inferiore al metallo, al cemento e alla vetroresina.

COLORI DISPONIBILI



SISTEMA SCARICA DETRITI

Sistema modulare con componenti in Polietilene

Aggiornamento: 19/02/2020



Sistema scarica detriti modulare realizzato con componenti in Polietilene stampati mediante la tecnologia dello stampaggio rotazionale uniti con catene in acciaio.

TELAIO DI SOSTEGNO PER TRAMOGGIA

Materiale: telaio in ferro zincato; catene per allaccio al primo tubo discendente, n. 2 cartelli BigMat in materiale plastico, uno per lato.

Funzione: telaio per supporto per tramoggia pieghevole, da applicare su ponteggi o ringhiere. Sostiene il carico della colonna dei tubi prolunga e il peso della stessa tramoggia.

Installazione: prima dell'utilizzo accertarsi che il supporto sia ancorato bene al ponteggio o altro, e le proprie viti di montaggio siano ben serrate. La tramoggia viene infilata all'interno del supporto e si appoggia sul bordo superiore.



Articolo	Altezza mm	Lungh. mm	Largh. mm	Peso Kg
XTE1BG	800	1300	690	14

TRAMOGGIA

Materiale: tramoggia di polietilene lineare prodotto mediante la tecnologia dello stampaggio rotazionale.

Funzione: tramoggia per scaricare detriti, macerie, calcinacci, ecc...Grazie alla forma ergonomica, all'inclinazione della bocca di carico e alla sua ampiezza assicura un lavoro più agevole e veloce. Il materiale di prima scelta garantisce un'elevata resistenza agli urti, alle abrasioni e all'irraggiamento solare.

Installazione: da posizionare al supporto in ferro zincato venduto separatamente.

Prima di installare la tramoggia sul telaio accertarsi che lo stesso sia ben ancorato e serrato sul ponteggio o ringhiera di supporto.

Questo modello di tramoggia viene fornito con la bocca di inserimento tubi aperta, nel caso di utilizzo della tramoggia come primo elemento della colonna di scarica detriti, consigliamo di coprire la bocca con semplice cartone, per evitare la fuoriuscita di polvere durante lo scarico di macerie.

BIGDRAIN IN KIT

KIT 3 canali + 2 tappi testata misura 100x50

KIT 3 canali + 2 tappi testata misura 100x100

Aggiornamento: 20/04/2017

**DESCRIZIONE**

- BIGDRAIN è un moderno sistema di raccolta costituito da canali in materiali plastici di nuova concezione, con una ampia scelta di griglie in acciaio e ghisa per tutte le classi di carico e tutte le esigenze. I canali della linea BIGDRAIN rappresentano la soluzione ideale che coniuga resa funzionale ed estetica di alto livello con praticità e velocità di posa, il tutto ad un costo contenuto.
- I canali BIGDRAIN sono realizzati in PP (Polipropilene), materiale che gode di una ottima resistenza meccanica ed agli sbalzi termici, il PP è immune ad agenti chimici ed atmosferici, acidi, sali alcali oli e benzine. Le caratteristiche del PP rendono la superficie del canale estremamente liscia, la bassa scabrezza superficiale favorisce lo scorrimento dell'acqua ed evita la formazione di depositi facilitandone la pulizia.

CONTROTELAIO BIGMAT PER CARTONGESSO

Aggiornamento: 01/01/2019



DESCRIZIONE

Il CONTROTELAIO BIGMAT cartongesso è un prefabbricato predisposto per essere integrato in una parete interna divisoria in cartongesso e idoneo per l'alloggiamento al suo interno di una porta scorrevole a scomparsa.

CARATTERISTICHE

Cassonetto realizzato da:

- fianchi laterali in lamiera zincata (spessore 5/10 mm) grecata verticalmente (passo greche 100 mm) per conferire rigidità allo stesso, completi di rinforzi orizzontali (n° 6 per fianco) di altezza 2 mm.
- base inferiore in lamiera zincata (spessore 8/10 mm) con predisposizione per fissaggio a terra del cassonetto e per fissaggio nasello di guida per l'anta.
- top in lamiera zincata (spessore 8/10 mm) con portaguida integrato e ricavato nel profilo.
- posteriore in lamiera zincata (spessore 5/10) con ponticelli per il fissaggio alla struttura di cartongesso
- mascherina anteriore di chiusura asportabile destinata al contenimento durante la posa in opera e la successiva fase di montaggio dei pannelli di cartongesso, dotata di tasche per ospitare i distanziali di allineamento.

Guida di scorrimento realizzata da:

- profilo in alluminio estruso lega 6060 opportunamente sagomato per garantire il centraggio dei carrelli e l'inserimento dei profili laterali in PVC adeguati allo spessore della parete destinata a ospitare il controte laio, completa di ponticelli per il fissaggio alla struttura di cartongesso.

Montante realizzato:

- in tavola sezionata di legno di spessore adeguato alla parete finita;
- dotato di zanche per il fissaggio dei distanziali di allineamento.

Kit carrello composto da:

- Coppia di carrelli a quattro ruote con perno montato su cuscinetto a sfere; corpo carrello e ruote in nylon caricato.
- Coppia di piastre di sospensione lamiera zincata opportunamente sagomate per consentire il montaggio dell'anta al sistema di scorrimento.
- Fermo di battuta realizzato in nylon completo di grano di bloccaggio e gommino di battuta.
- Nasello guida anta dotato di spessori per regolarne l'altezza rispetto al piano pavimento finito.
- Viti e bulloneria per fissaggio dei carrelli al pannello porta.

CONTROTELAIO BIGMAT PER INTONACO

Aggiornamento: 01/01/2019



DESCRIZIONE

Il CONTROTELAIO BIGMAT intonaco è un prefabbricato predisposto per essere integrato in una parete interna divisoria in laterizio e idoneo per l'alloggiamento al suo interno di una porta scorrevole a scomparsa.

CARATTERISTICHE

Cassonetto realizzato da:

- fianchi laterali in lamiera zincata (spessore 5/10 mm) grecata verticalmente (passo greche 100 mm) per conferire rigidezza allo stesso, completi di rete porta intonaco elettrosaldata zincata (diam. filo 2,4 mm longitudinale, 2,2 mm trasversale, maglia 101X38 mm), fissata meccanicamente attraverso specifiche graffe metalliche.
- base inferiore in lamiera zincata (spessore 8/10 mm) con predisposizione per fissaggio a terra del cassonetto e per fissaggio nasello di guida per l'anta.
- top in lamiera zincata (spessore 8/10 mm) con portaguida integrato e ricavato nel profilo.
- posteriore in lamiera zincata (spessore 5/10) con zanche per muratura per un miglior fissaggio del cassonetto alla parete durante la posa.
- mascherina anteriore di chiusura asportabile destinata al contenimento durante la posa in opera e la successiva fase di maturazione dell'intonaco, dotata di tasche per ospitare i distanziali di allineamento.

Guida di scorrimento realizzata da:

- profilo in alluminio estruso lega 6060 opportunamente sagomata per garantire il centraggio dei carrelli e l'inserimento dei profili laterali in PVC adeguati allo spessore della parete destinata a ospitare il controte laio.

Montante realizzato:

- in tavola sezionata di legno di spessore adeguato alla parete finita; dotato di zanche di muratura per permetterne il fissaggio alla parete stessa e di zanche per il fissaggio dei distanziali di allineamento.

Kit carrello composto da:

- Coppia di carrelli a quattro ruote con perno montato su cuscinetto a sfere; corpo carrello e ruote in nylon caricato.
- Coppia di piastre di sospensione lamiera zincata opportunamente sagomate per consentire il montaggio dell'anta al sistema di scorrimento.
- Fermo di battuta realizzato in nylon completo di grano di bloccaggio e gommino di battuta.
- Nasello guida anta dotato di spessori per regolarne l'altezza rispetto al piano pavimento finito.

Rete a maglia fine che, posizionata nelle zone di contatto tra cassonetto e laterizio, agevola l'uniformità dell'intonacatura e protegge da possibili setolature dell'intonaco. Viti e bulloneria per fissaggio dei carrelli al pannello porta.



CONTROTELAIO IN LEGNO

CONTROTELAI UTILIZZABILI PER 5-7 LARGHEZZE DI PORTE

Aggiornamento: 05/05/2017

La presente scheda di identificazione del prodotto in oggetto, ottempera a quanto prescrive il Decreto Legislativo 6 settembre 2005, n. 206 CODICE DEL CONSUMO, il presente prodotto non è soggetto alla marcatura CE prevista dalla direttiva 89/106.

- Denominazione legale/merceologica: **CONTROTELAIO IN LEGNO**
- Nome commerciale: **domo PIU' – domo PIU' 100**
- Tipologia: **CONTROTELAI UTILIZZABILI PER 5-7 LARGHEZZE DI PORTE**

COMPONENTI DEL PRODOTTO E MATERIALI IMPIEGATI

- Struttura: **LEGNO MASSICCIO DI ABETE ROSSO, ESSICCATO AL 15%, PIALLATO, SPESSORE FINITO mm. 20**
- Trattamento di impregnazione e/o finitura: **NESSUNO**
- Assemblaggio: **SPINOTTI DI FAGGIO**
- Ancoraggio: **ZANCHE IN LAMIERA di ACCIAIO ZINCATO dim. 70x100x0,7 mm**
- Distanziali: **TUBO DI ACCIAIO diametro 8 mm**

MODALITA' DI POSA: 1)incastrare gli spinotti di uno dei due montanti nei fori del traverso in corrispondenza della misura luce netta interna, del controtelaio, prescelta 2)incastrare gli spinotti del secondo montante all'altro estremo del traverso 3)rimuovere i distanziali dalla sede e inserirli nel foro in corrispondenza della freccia in basso e della misura prescelta di larghezza 4)segare l'estremo del traverso eventualmente in esubero 5)aprire le zanche 6)ancorare al muro 7)non rimuovere i distanziali prima che il controtelaio sia saldamente vincolato al muro

Manutenzione ordinaria e/o straordinaria: non e' prevista alcuna manutenzione

Precauzioni d'uso: Evitare usi impropri o inadeguati al prodotto.

Eventuali sostanze dannose alla salute: Per la destinazione d'uso prevista, il prodotto non è tossico o nocivo all'uomo nè agli animali o all'ambiente.

Modalità di stoccaggio: Il materiale deve essere immagazzinato e conservato in ambienti coperti in cui la temperatura sia compresa tra -10° e +40° con umidità del 60-70%, disposto protetto dai raggi solari (UV) e in modo da non far prendere forme inadeguate. L'imballo non è impermeabilizzato contro la pioggia e l'umidità pertanto non collocare in luoghi soggetti ad infiltrazione di umidità. Non è possibile appoggiare o sovrapporre materiale di altra natura in prossimità dei colli del materiale fornito.

Modalità di smaltimento: Quando il prodotto non è utilizzato, tutti gli accessori, componenti e quanto altro lo costituisce non vanno dispersi nell'ambiente, ma conferiti ai locali sistemi pubblici o privati di smaltimento conformi alle disposizioni normative vigenti.

SCHIUMA POLIURETANICA

750 ML B3

MANUALE



Aggiornamento: 17/02/2020

DESCRIZIONE

BIGMAT SCHIUMA POLIURETANICA 750 ML B3 MANUALE è una schiuma poliuretanicca raccomandata per montaggio, sigillatura, riempimento e isolamenti termico ed acustico. Espande ed aderisce tenacemente ai materiali edili, plastiche (esclusi PE, PP, PTFE), metalli e lamiere. Indurisce a contatto con l'umidità dell'aria e dei materiali, formando un materiale espanso resistente, elastico, adesivo ed isolante termoacustico. Resistente nel tempo alle sollecitazioni e agli sbalzi di temperatura. È antimuffa, resistente alle alte e alle basse temperature (da -60°C a +100°C) e all'umidità. La schiuma indurita può essere tagliata, intonacata o verniciata.

In relazione alle recenti normative di sicurezza, BIGMAT SCHIUMA POLIURETANICA 750 ML B3 MANUALE non emette vapori nocivi di MDI durante l'applicazione: certificazione di collaudo n°. F6 03923 del Proving Forsking Institute - Svezia: MDI <<0,0003 mg/m³ (limite TLV TWA di esposizione senza effetti avversi: 0,05 mg/m³).

BIGMAT SCHIUMA POLIURETANICA 750 ML B3 MANUALE è stata classificata come materiale da costruzione sicuro, in classe M1 dal Building Information Foundation rTS della Finlandia: la schiuma BigMat, quando è solidificata è inodore e non emette sostanze nocive quali TVoC, formaldeide, ammoniaca, MDI. È quindi idonea ad essere utilizzata in edifici residenziali e garantisce l'assenza di emissione di composti nocivi per tutto il tempo della sua permanenza in opera.

CAMPI DI APPLICAZIONE

- Chiusura e sigillatura di fessure, intercapedini nelle opere edili.
- Montaggio di infissi.
- Isolamento termico.
- Chiusura di fori, attraversamenti di tubazioni.
- Montaggio di pannelli per pareti, piastre ondulate, ecc.
- Isolamento acustico e sigillatura di pareti divisorie.
- Applicazioni industriali.
- Costruzione di serramenti.
- Giunzione di elementi prefabbricati.

VANTAGGI

- Non emette vapori MDI – Maggiore sicurezza sul posto di lavoro.
- Resa elevata – oltre 45 l (bombola 750 ml).
- Riduce il tempo di utilizzo – tagliabile già dopo 25 minuti.
- Maggiore durata di conservazione - 18 mesi.
- Propellenti innocui per l'ozono, privi di CFC e HCFC.
- Nuova valvola ad alta tenuta anti bloccaggio.

SCHIUMA POLIURETANICA 750 ML B3 PER PISTOLA

Aggiornamento: 17/02/2020



DESCRIZIONE

BIGMAT SCHIUMA POLIURETANICA 750 ML B3 PER PISTOLA è una schiuma poliuretanicca raccomandata per montaggio, sigillatura, riempimento e isolamenti termico ed acustico. Espande ed aderisce tenacemente ai materiali edili, plastiche (esclusi PE, PP, PTFE), metalli e lamiere. Indurisce a contatto con l'umidità dell'aria e dei materiali, formando un materiale espanso resistente, elastico, adesivo ed isolante termoacustico. Resistente nel tempo alle sollecitazioni e agli sbalzi di temperatura. È antimuffa, resistente alle alte e alle basse temperature (da -60°C a +100°C) e all'umidità. L'applicazione con pistola assicura precisione e rapidità e aumenta l'efficacia della schiuma. La schiuma indurita può essere tagliata, intonacata o verniciata.

In relazione alle recenti normative di sicurezza, BIGMAT SCHIUMA POLIURETANICA 750 ML B3 PER PISTOLA non emette vapori nocivi di MDI durante l'applicazione: certificazione di collaudo n°. F6 03923 del Proving Forsking Institute - Svezia: MDI <<0,0003 mg/m³ (limite TLV TWA di esposizione senza effetti avversi: 0,05 mg/m³).

BIGMAT SCHIUMA POLIURETANICA 750 ML B3 PER PISTOLA è stata classificata come materiale da costruzione sicuro, in classe M1 dal Building Information Foundation rTS della Finlandia: la schiuma BigMat, quando è solidificata è inodore e non emette sostanze nocive quali TVoC, formaldeide, ammoniaca, MDI. È quindi idonea ad essere utilizzata in edifici residenziali e garantisce l'assenza di emissione di composti nocivi per tutto il tempo della sua permanenza in opera.

CAMPI DI APPLICAZIONE

- Chiusura e sigillatura di fessure, intercapedini nelle opere edili.
- Montaggio di infissi.
- Isolamento termico.
- Chiusura di fori, attraversamenti di tubazioni.
- Montaggio di pannelli per pareti, piastre ondulate, ecc.
- Isolamento acustico e sigillatura di pareti divisorie.
- Applicazioni industriali.
- Costruzione di serramenti.
- Giunzione di elementi prefabbricati.

VANTAGGI

- Non emette vapori MDI - Maggiore sicurezza sul posto di lavoro.
- Resa elevata - oltre 45 l (bombola 750 ml).
- Riduce il tempo di utilizzo - tagliabile già dopo 25 minuti.
- Maggiore durata di conservazione - 18 mesi.
- Propellenti innocui per l'ozono, privi di CFC e HCFC.
- Nuova valvola ad alta tenuta anti bloccaggio.

SCHIUMA POLIURETANICA ROOF 750 ML B3 MANUALE

Aggiornamento: 18/02/2020



DESCRIZIONE

BIGMAT SCHIUMA POLIURETANICA ROOF 750 ML B3 MANUALE è una schiuma poliuretanic specific per la posa e il consolidamento di tegole, coppi e coperture. Confezionata in bombola per erogazione con l'apposita pistola, espande, aderisce e sigilla, garantendo un idoneo isolamento termoacustico e al passaggio di aria e acqua. La formulazione a bassa spinta di espansione evita il sollevamento dei coppi durante l'indurimento.

BIGMAT SCHIUMA POLIURETANICA ROOF 750 ML B3 MANUALE è stata classificata come materiale da costruzione sicuro, in classe M1 dal Building Information Foundation rTS della Finlandia: la schiuma BigMat, quando è solidificata è inodore e non emette sostanze nocive quali TVoC, formaldeide, ammoniaca, MDI. È quindi idonea ad essere utilizzata in edifici residenziali e garantisce l'assenza di emissione di composti nocivi per tutto il tempo della sua permanenza in opera.

È antimuffa, resistente alle alte e alle basse temperature (da -60°C a +100°C) e all'umidità. L'applicazione con pistola assicura precisione e rapidità e aumenta l'efficacia della schiuma. La schiuma indurita può essere tagliata, intonacata o verniciata.

CAMPI DI APPLICAZIONE

- Installazione di tegole su tetti
- Sigillare e consolidare coperture di tetti
- Riparazione di coperture
- Bloccaggio di tegole che scendono

VANTAGGI

- Non emette vapori nocivi di MDI – Maggiore sicurezza sul posto di lavoro
- Eccellente adesione alle superfici di tetto e molti materiali edili
- Bassa spinta di espansione
- Risparmio di tempo rispetto ai sistemi tradizionali
- Resistente alla muffa e umidità
- Alta resa – fino a 45 litri

CONDIZIONI DI APPLICAZIONE

Temperatura di applicazione / lattina: +10°C / +30°C (ottimale +20°C)

Temperatura dell'ambiente / superficie: 0°C / +30°C

CONSIGLI D'USO

- Prima dell'applicazione leggere attentamente le istruzioni alla fine della scheda tecnica (TDS) e della scheda di sicurezza (MSDS).
- La schiuma presenta adesione ideale ai tipici materiali da costruzione, come: mattoni, cemento, gesso, legno, metalli, polistirolo, PVC rigido, e poliuretano rigido.

SCHIUMA POLIURETANICA ROOF 750 ML B3 PER PISTOLA

Aggiornamento: 18/02/2020



DESCRIZIONE

BIGMAT SCHIUMA POLIURETANICA ROOF 750 ML B3 PER PISTOLA è una schiuma poliuretanic specific per la posa e il consolidamento di tegole, coppi e coperture. Confezionata in bombola per erogazione con l'apposita pistola, espande, aderisce e sigilla, garantendo un idoneo isolamento termoacustico e al passaggio di aria e acqua. La formulazione a bassa spinta di espansione evita il sollevamento dei coppi durante l'indurimento.

BIGMAT SCHIUMA POLIURETANICA ROOF 750 ML B3 PER PISTOLA è stata classificata come materiale da costruzione sicuro, in classe M1 dal Building Information Foundation rTS della Finlandia: la schiuma BigMat, quando è solidificata è inodore e non emette sostanze nocive quali TVoC, formaldeide, ammoniaca, MDI. È quindi idonea ad essere utilizzata in edifici residenziali e garantisce l'assenza di emissione di composti nocivi per tutto il tempo della sua permanenza in opera.

È antimuffa, resistente alle alte e alle basse temperature (da -60°C a +100°C) e all'umidità.

L'applicazione con pistola assicura precisione e rapidità e aumenta l'efficacia della schiuma. La schiuma indurita può essere tagliata, intonacata o verniciata.

CAMPI DI APPLICAZIONE

- Installazione di tegole su tetti
- Sigillare e consolidare coperture di tetti
- Riparazione di coperture
- Bloccaggio di tegole che scendono

VANTAGGI

- Non emette vapori nocivi di MDI - Maggiore sicurezza sul posto di lavoro
- Eccellente adesione alle superfici di tetto e molti materiali edili
- Bassa spinta di espansione
- Risparmio di tempo rispetto ai sistemi tradizionali
- Resistente alla muffa e umidità
- Alta resa - fino a 45 litri

CONDIZIONI DI APPLICAZIONE

Temperatura di applicazione / lattina: +10°C / +30°C (ottimale +20°C)

Temperatura dell'ambiente / superficie: 0°C / +30°C

CONSIGLI D'USO

- Prima dell'applicazione leggere attentamente le istruzioni alla fine della scheda tecnica (TDS) e della scheda di sicurezza (MSDS).
- La schiuma presenta adesione ideale ai tipici materiali da costruzione, come: mattoni, cemento, gesso, legno, metalli, polistirolo, PVC rigido, e poliuretano rigido. La superficie di applicazione deve essere pulita e sgrassata.

SIGILLANTE ACRILICO 310 ML

Sigillante elastico verniciabile

Aggiornamento: 17/02/2020



DESCRIZIONE

BIGMAT SIGILLANTE ACRILICO 310 ML è un sigillante a base di polimeri acrilici per giunti tra componenti edili e di costruzione soggetti a basse sollecitazioni. Asciuga per evaporazione del solvente a base acqua, e una volta asciutto forma un cordone di sigillatura elastico e pitturabile con le comuni pitture murali. BIGMAT SIGILLANTE ACRILICO 310 ML è pronto per l'uso e sigilla giunti interni ed esterni su superfici porose come calcestruzzo, intonaco, murature in mattoni, legno; è sconsigliato per giunti a continuo contatto con l'acqua.

CAMPI DI APPLICAZIONE

- Sigillatura in interni, su muratura e cartongesso, su giunti soggetti a piccoli movimenti.
- Sigillatura tra cornici di serramenti e muratura in interni.
- Giunti di connessione, principalmente tra substrati porosi, può essere poi pitturato.
- Riempimento di fenditure, giunti e fessure.
- Piccole riparazioni intonaco prima della verniciatura.
- Riempimento di giunti nei muri a secco.

VANTAGGI

- Pitturabile.
- Resistente alle variazioni di temperatura.
- Ottima adesione a: intonaco, mattoni, cemento.
- Impermeabile dopo l'indurimento.
- Può essere applicato su superfici umide.
- Inodore.
- Pronto all'uso.
- Applicazione semplicissima.

MODALITÀ DI IMPIEGO

Nei giunti sigillati soggetti a movimenti è necessario considerare il futuro movimento dei substrati (dilatazione e compressione) in relazione al movimento ammissibile di lavoro del sigillante. Le dimensioni minime del giunto non devono essere inferiori a 6mm x 6mm, e quelle massime non devono superare 25mm x 20mm (larghezza x profondità). Se la profondità del giunto supera i 12 mm, si consiglia l'utilizzo di materiale di supporto.

Preparazione superficie - la superficie di contatto deve essere pulita, priva di polvere, segatura, olio, grasso, bitume e ghiaccio. Rimuovere eventuali residui di vecchio materiale, specialmente i rivestimenti non compatti e che non aderiscono adeguatamente. Per garantire bordi puliti di sigillante, proteggere l'area adiacente i giunti con nastro adesivo protettivo. Per applicazioni su substrati diversi o dei quali non si conosce la natura, è necessario eseguire una prova preliminare.

Applicazione - tagliare l'estremità della cartuccia, avvitare il beccuccio e tagliarlo a misura del cordone da effettuare. Applicare il materiale esercitando una pressione adeguata ai lati del giunto per garantire un'aderenza immediata. Il sigillante applicato deve essere levigato immediatamente con una spatola. Rimuovere immediatamente il nastro adesivo protettivo dopo la lisciatura. Prima della verniciatura si consiglia una prova preliminare, in particolare con vernici a base di solventi.

SILICONE ACETICO

280 ML

Sigillante multiuso bianco e trasparente

Aggiornamento: 17/02/2020



DESCRIZIONE

BIGMAT SILICONE ACETICO 280 ML è un sigillante multiuso monocomponente che si indurisce una volta esposto all'umidità, formando una sigillatura resistente e duratura senza perdere elasticità. BIGMAT SILICONE ACETICO 280 ML resistente alle variazioni di temperatura e ai raggi UV. Le sue proprietà fisiche non variano nel tempo. Contiene sostanze che impediscono la proliferazione di muffa, funghi e alghe. È un prodotto eccellente per la sigillatura e l'incollaggio, con un'ottima aderenza a numerose superfici, quali vetro, piastrelle vetrate, ceramica, la maggior parte delle materie plastiche.

CAMPI DI APPLICAZIONE

- Sigillatura di impianti idrici e fognature, tubazioni in PVC e connessioni
- Sigillatura infissi di porte e finestre
- Protezione dalla luce solare con schiuma poliuretanic
- Sigillatura per uso domestico e bricolage

VANTAGGI

- Ottima aderenza a vetro, piastrelle vetrate e alla maggior parte delle materie plastiche.
- Altamente elastico dopo l'indurimento.
- Ottima resistenza meccanica.
- Resta integro una volta esposto alla luce del sole, alla neve e all'ozono; conserva la resistenza per molti anni.
- Uso interno ed esterno.
- Applicazione semplicissima.
- Pronto all'uso.

MODALITÀ DI IMPIEGO

Se la profondità del giunto supera i 12 mm, si consiglia l'utilizzo di materiale di supporto se è prevista la tensione reversibile dei materiali o se deve essere evitato l'incollaggio in 3 substrati che riduce l'elasticità del sigillante. Nel caso in cui fossero necessari giunti filettati, si consiglia una dimensione di contatto strutturale del sigillante minima di 6 mm per ogni substrato.

Preparazione superficie - la superficie di contatto deve essere asciutta, pulita, priva di polvere, olio, grasso, bitume e ghiaccio. I metalli devono essere integri. Rimuovere eventuali residui di vecchio materiale, specialmente i rivestimenti non compatti e che non aderiscono adeguatamente. Pulire e sgrassare la superficie con acetone, isopropanolo, etanolo (metalli, vetro) o detergente (materie plastiche). Asciugare la superficie prima dell'applicazione. Per garantire bordi puliti di sigillanti, proteggere l'area adiacente i giunti con nastro adesivo protettivo. BIGMAT SILICONE ACETICO 280 ML non richiede una mano di fondo sulla maggior parte delle superfici, sebbene la mano di fondo possa aumentare la capacità di adesione sulle superfici specifiche. Per applicazioni su substrati dei quali non si conosce la natura, è necessario eseguire una prova preliminare. Applicazione - tagliare l'estremità superiore della cartuccia. Avvitare l'ugello e tagliare a un angolo corrispondente alla larghezza del giunto. Inserire la cartuccia nella pistola e iniettare il giunto di sigillante. Applicare il materiale esercitando una pressione adeguata ai lati del giunto per garantire un'aderenza immediata.

SILICONE NEUTRO TRASPARENTE 310 ML

Silicone Neutro antimuffa per materiali edili, lamiere e applicazioni nelle costruzioni

Aggiornamento: 17/02/2020



DESCRIZIONE

BIGMAT SILICONE NEUTRO 310 ML è un sigillante basso modulo, monocomponente a reazione neutra, antimuffa per la sigillatura, l'incollaggio e la finitura nelle opere edili e le costruzioni in vetro e metallo. Indurisce quando esposto all'umidità atmosferica, formando una sigillatura resistente e duratura. BIGMAT SILICONE NEUTRO 310 ML resiste alle variazioni di temperatura, ai cicli gelo-disgelo, agli agenti atmosferici e ai raggi UV. Le sue proprietà fisiche non variano nel tempo. È un prodotto eccellente per sigillatura e incollaggio con un'ottima adesione alla maggior parte dei materiali edili sia porosi che lisci, quali: vetro, alluminio, ceramica, granito, pietra, calcestruzzo, cemento e molte materie plastiche (incluso il PVC rigido), lamiere, acciaio zincato, rame.

CAMPI DI APPLICAZIONE

- Sigillatura di porte, finestre e davanzali
- Sigillatura di pareti divisorie in metallo o vetro
- Sigillatura giunti di dilatazione in cemento prefabbricato, muratura in mattoni e pietre
- Connessioni su lavandini, vasche da bagno, lavabi, docce, cabine e piscine
- Sigillatura per uso domestico e bricolage
- Applicazioni di sigillatura dove è richiesto un prodotto il più possibile inodore

VANTAGGI

- Polimerizzazione neutra: non intacca le superfici e i metalli
- Durevole e resistente in esterni anche esposto al sole
- Indurimento rapido
- Ottima adesione ai materiali edili: pietra e cemento, legno, lamiere, materie plastiche, vetro, piastrelle
- Per uso interno ed esterno
- Antimuffa
- Esclusivo beccuccio girevole

MODALITÀ DI IMPIEGO

Giunti elastici: le dimensioni minime del giunto non devono essere inferiori a 6mm x 6mm, e quelle massime non devono superare 25mm x 20mm (larghezza x profondità).

Se la profondità del giunto supera i 12 mm, si consiglia l'utilizzo di materiale di supporto. Le superfici di contatto devono essere asciutte, pulite, prive di polvere, olio, grasso, bitume e ghiaccio. I metalli devono essere integri. Rimuovere eventuali residui di vecchio materiale, specialmente i rivestimenti non compatti e che non aderiscono adeguatamente. Pulire e sgrassare la superficie con acetone, alcool (metalli, vetro) o detergente (materie plastiche). Asciugare la superficie prima dell'applicazione. Per garantire bordi puliti proteggere l'area adiacente i giunti con nastro adesivo protettivo. BIGMAT SILICONE NEUTRO 310 ML non richiede primer sulla maggior parte delle superfici, anche se l'uso di un primer può aumentare la capacità di adesione su materiali particolari. Per applicazioni su substrati dei quali non si conosce la natura, è necessario eseguire una prova preliminare.

FINITURA RASANTE BIGMAT

Rasatura esente da cemento per intonaci ad alta Traspirabilità a base di leganti aerei ed idraulici.

Aggiornamento: 18/04/2017



DESCRIZIONE

- Rasatura superficiale a basso spessore per intonaci traspiranti premiscelata a secco, a base di leganti di calce aerea ed idraulici e inerti silicei di pezzatura massima 0,6 mm.

CAMPI DI APPLICAZIONE

- Per la rasatura di intonaci a base cemento e calce/cemento, specifico per la finitura di murature soggette ad umidità risalente trattate con il prodotto INTONACO DEUMIDIFICANTE

MODALITÀ DI APPLICAZIONE

Preparazione del sottofondo:

L'intonaco eseguito con INTONACO DEUMIDIFICANTE deve presentarsi rifinito a staggia di legno e inumidito prima dell'applicazione. Gli intonaci esistenti dovranno essere puliti accuratamente da parti inconsistenti e da residui di prodotti filmanti.

Preparazione del prodotto:

Mescolare il prodotto aggiungendo il 30-33% di acqua (sul peso del prodotto), impiegando un miscelatore ad asse verticale o trapano, almeno 10' prima dell'utilizzo. Il massimo risultato di lavorabilità si ottiene lasciando riposare il prodotto qualche minuto.

Applicazione del prodotto:

Stendere il FINITURA RASANTE a spatola in spessori di 2-3 mm e rifinire a frattazzo.

INTONACO DEUMIDIFICANTE

BIGMAT Intonaco ad alta traspirabilità per il risanamento delle murature umide.

Aggiornamento: 18/04/2017



DESCRIZIONE

Intonaco monocomponente ad alta traspirabilità contenente speciali agenti porogeni, inerti e leganti selezionati, idoneo per il trattamento ed il risanamento di murature soggette all'umidità di risalita.

CAMPI DI APPLICAZIONE

INTONACO DEUMIDIFICANTE è particolarmente idoneo per risanare i seguenti sottofondi interni ed esterni:

- mattoni pieni
- murature in pietrame o miste
- blocchi di tufo non sfarinanti

MODALITÀ DI APPLICAZIONE

Preparazione del sottofondo: Rimozione totale dell'intonaco ammalorato in distacco, prestando particolare cura alle linee di fuga tra gli elementi che compongono la muratura, che dovranno essere scarnite in profondità. La demolizione dell'intonaco esistente deve essere effettuata sino alla massima quota visibile dell'umidità, aumentata di tre volte lo spessore del muro. Pulizia generale della muratura mediante idrolavaggio ad alta pressione (200-400 bar) insistendo particolarmente sulle linee di fuga.

Preparazione del prodotto: Miscelare un sacco di INTONACO DEUMIDIFICANTE da kg 25 con L 2,8-3,4 di acqua in funzione della lavorabilità desiderata impiegando trapano miscelatore a basso numero di giri o idonea betoniera a bicchiere, fino ad ottenere un impasto omogeneo, esente da grumi e a consistenza cremosa. Evitare una miscelazione troppo prolungata (oltre tre minuti) onde evitare un eccessivo inglobamento d'aria nell'intonaco.

Applicazione del prodotto: L'applicazione va effettuata in almeno 2 mani, eseguendo uno sprizzo d'aggrappo preliminare seguito dall'intonaco. Lo sprizzo d'aggrappo va effettuato utilizzando la malta a consistenza fluida; il successivo intonaco eseguito sullo sprizzo rappreso, quindi in grado di sostenere il proprio peso, va eseguito utilizzando la malta a consistenza plastica, applicata a cazzuola, tirata a staggia di legno e rifinita con frattazzo di legno. Lo spessore totale delle due mani (sprizzo + intonaco) deve essere di almeno 2 cm in ogni punto. Nel caso si debbano applicare spessori superiori d'intonaco, si dovrà procedere applicando strati successivi in più mani.

Consumo: In base al peso specifico, circa 1,5 kg/m² per mm di spessore di prodotto applicato.

Pulizia degli attrezzi: Gli attrezzi di lavoro devono essere puliti con acqua prima dell'avvenuto indurimento della malta.

RETE ARANCIO DA CANTIERE WORKING BigMat

Rete arancio per la recinzione di cantieri,
personalizzata con nastro a strisce bianche/rosse
con la scritta "LAVORI IN CORSO" e logo BigMat



Aggiornamento: 25/07/2017

DESCRIZIONE

Rete arancio estrusa in HDPE (polietilene ad alta densità) realizzata con polimeri di prima qualità.

- È personalizzata con nastro termoaccoppiato a strisce bianche/rosse con la scritta "LAVORI IN CORSO" e logo BigMat.
- Il prodotto è dotato di cimose orizzontali antistrappo che facilitano l'installazione.

CAMPI DI APPLICAZIONE

- Recinzione di cantieri edili e stradali e aree di lavoro.

CONSIGLI D'USO

Procedura di installazione:

- aggancio con risvolto al primo palo di sostegno saldamente ancorato al suolo;
- aggancio a cravatta ai pali di sostegno successivi;
- supporti intermedi.

Fissaggio alle strutture di sostegno:

- con filo metallico plastificato;
- con chiodi e listelli in legno;
- con fascette in plastica;
- intercalando il sostegno tra le maglie della rete.

AVVISI IMPORTANTI

- Prodotto idoneo alle prescrizioni del Codice della Strada, grazie alla perfetta visibilità, alla resistenza del colore, agli agenti atmosferici e alla polvere, alle sue caratteristiche meccaniche e di durabilità.
- **Imballaggio:** Singolo rotolo imballato in sacchi in PE (polietilene). Rotoli forniti su bancale in legno da 35 rotoli per ogni misura (1x50 m - 1,2x50 m - 1,5x50 m - 1,8x50 m).
- **Indicazioni per la conservazione:** Prodotto termoplastico da conservare in luogo asciutto, non esposto a fonti di calore.

CALCESTRUZZO STRUTTURALE

Aggiornamento: 01/07/2017



DESCRIZIONE

CALCESTRUZZO è un prodotto predosato in sacchetti da 25 kg per la realizzazione di manufatti strutturali. Per la produzione di **CALCESTRUZZO** utilizziamo solo componenti di elevata qualità marcati CE, come i leganti di prima scelta e le sabbie silicee lavate e calibrate di nostra produzione. I rigorosi controlli sulle materie prime impiegate, sui relativi dosaggi e sul prodotto finito assicurano infine continuità e riproducibilità delle caratteristiche di resistenza meccanica. In particolare, il **CALCESTRUZZO** si caratterizza per le resistenze meccaniche garantite, per la flessibilità di utilizzo e l'eccellente lavorabilità.

CAMPI D'IMPIEGO

CALCESTRUZZO è ideale per realizzare:

- GETTI STRUTTURALI a resistenza meccanica garantita quali travi, pilastri, plinti di fondazione, solai, ecc.;
- ELEMENTI FACCIA A VISTA come scale, pavimenti, muri;
- PAVIMENTI IN CALCESTRUZZO;
- Ovunque ci sia la necessità di confezionare un manufatto di calcestruzzo di qualità;
- GETTI DI CALCESTRUZZO ESPOSTI A CORROSIONE DA CARBONATAZIONE (EN 206-1):

	Classe
Ambienti asciutti o perennemente bagnati <small>(es. calcestruzzi all'interno di edifici o costantemente immersi in acqua)</small>	XC1
Ambienti bagnati, raramente asciutti <small>(es. calcestruzzi prevalentemente immersi in acqua e/o per fondazioni)</small>	XC2

La pratica confezione da 25 kg lo rende particolarmente indicato per realizzare piccoli manufatti quali tombini, cordoli, fosse biologiche, pozzetti ed in genere tutti quegli elementi in calcestruzzo da costruire in aree difficilmente raggiungibili con i tradizionali sistemi di getto (autobetoniere).

MALTA BASTARDA FIBRORINFORZATA BIGMAT



Aggiornamento: 05/02/2020

DESCRIZIONE

MALTA BASTARDA FIBRORINFORZATA BIGMAT è l'innovativa malta da intonaco RESISTENTE AL FUOCO, che garantisce l'assenza di fessurazioni da ritiro plastico ed una lavorabilità senza paragoni. E' adatta principalmente per la realizzazione di intonaci e rivestimenti murari in genere. Le microfibre garantiscono l'assenza di eventuali fessurazioni da ritiro in fase di asciugatura. Il prodotto è adatto per l'applicazione a macchina, è ancora più piacevole nell'applicazione a mano ed ha una migliore tissotropia sulla parete. **MALTA BASTARDA FIBRORINFORZATA BIGMAT** nasce dall'impegno dei laboratori di Ricerca & Sviluppo MAPEI, leader da oltre 70 anni nei prodotti chimici per l'edilizia, capace di portare ai massimi livelli tecnologici un prodotto che appartiene alla tradizione dell'attività edile, la classica "malta bastarda" anche detta "malta composta". Per la produzione di **MALTA BASTARDA FIBRORINFORZATA BIGMAT** utilizziamo solo componenti di elevata qualità marcati CE, come i leganti di prima scelta, le microfibre e le sabbie silicee lavate e calibrate di nostra produzione. I rigorosi controlli sulle materie prime impiegate, sui relativi dosaggi e sul prodotto finito assicurano infine continuità e riproducibilità delle caratteristiche di resistenza meccanica e applicative, attestate dalla marcatura CE del prodotto.

CAMPI D'IMPIEGO

MALTA BASTARDA FIBRORINFORZATA BIGMAT è ideale per:

- la realizzazione, a macchina o a mano, di intonaci interni ed esterni, conformi alla UNI EN 998-1 "MALTE PER INTONACI INTERNI ED ESTERNI", classificazione CS IV.
- la costruzione di murature portanti e tramezzature in laterizi o blocchi di cemento; il prodotto è conforme a:
 - UNI EN 998-2 "MALTE PER MURATURA", classificazione M5;
 - D.M. 14/01/2008 "Nuove norme tecniche per le costruzioni".
- la realizzazione di murature, anche portanti, in zone sismiche, in riferimento all'Ordinanza del Presidente del Consiglio dei Ministri (O.P.C.M.) n. 3274 del 2003 "normative tecniche per le costruzioni in zone sismiche", e n. 3431 del 2005 "ulteriori integrazioni al O.P.C.M. n. 3274 del 2003".
- la sigillatura di tubazioni idrauliche e/o elettriche;
- la posa di piatti doccia e sanitari.

PREPARAZIONE DEL PRODOTTO

Miscelare **MALTA BASTARDA FIBRORINFORZATA BIGMAT** con 3,5 litri circa di acqua pulita per sacchetto, avendo cura di utilizzare tutto il contenuto di ogni sacco. Per una corretta miscelazione si consiglia di utilizzare un mescolatore meccanico (betoniera, mescolatore a coclea, ecc.). La miscelazione è da considerarsi conclusa al raggiungimento di un impasto omogeneo. Non prolungare la miscelazione oltre i 3 minuti.

APPLICAZIONE

Terminato l'impasto, applicare il prodotto entro un tempo massimo di 30÷40 minuti. Prima di applicare il prodotto assicurarsi sempre che il supporto sia pulito, privo di parti friabili, oli, grassi, e quant'altro possa pregiudicare l'adesione della malta.

SABBIA CEMENTO

Aggiornamento: 15/03/2016



DESCRIZIONE

SABBIA CEMENTO è un massetto preconfezionato a base cementizia adatto alla posa di sottofondi per pavimentazioni. Per la produzione di **SABBIA CEMENTO** utilizziamo solo componenti di elevata qualità marcati CE, come i leganti di prima scelta e le sabbie silicee lavate e calibrate di nostra produzione.

I rigorosi controlli sulle materie prime impiegate, sui relativi dosaggi e sul prodotto finito assicurano infine continuità e riproducibilità delle caratteristiche di resistenza meccanica e dell'applicazione del sottofondo da posare, attestate dalla marcatura CE del prodotto.

In particolare, il massetto realizzato con **SABBIA CEMENTO**, si caratterizza per la facile realizzazione, il veloce indurimento e per l'assenza di fessurazioni.

CAMPI D'IMPIEGO

SABBIA CEMENTO è ideale per:

- la formazione di massetti, sia galleggianti che aderenti, su nuove e vecchie solette, all'interno e all'esterno, per la posa di legno e moquette;
- la realizzazione, i rappezzi ed i rifacimenti di massetto dove è richiesto un ripristino veloce.

SABBIA CEMENTO abbinato al MAPESILENT ROLL di Mapei è **certificato all'isolamento acustico al rumore da calpestio, è quindi ideale per essere utilizzato nella realizzazione di unità abitative in cui si richiede un elevato grado di confort acustico.**

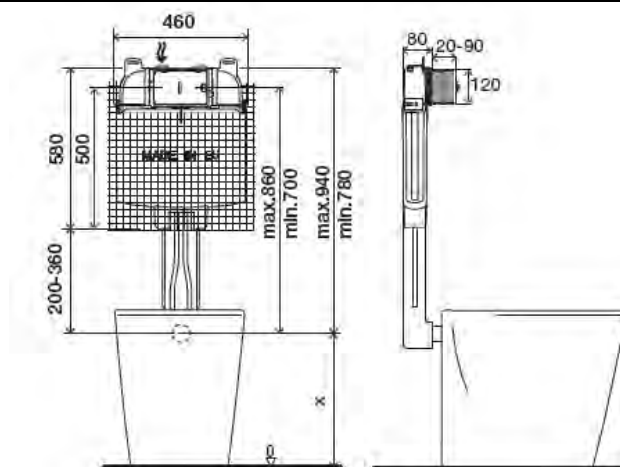
Il massetto realizzato con **SABBIA CEMENTO** risulta pedonabile dopo circa **16 ore** e **asciutto dopo 14 giorni** per la posa di parquet e pavimenti resilianti.

La posa di ceramica è invece possibile dopo **36 ore**.

SABBIA CEMENTO è **FACILMENTE APPLICABILE A MACCHINA E A MANO** ed è inoltre consigliato per la formazione di massetti incorporanti le serpentine di riscaldamento senza che sia necessaria l'aggiunta di fluidificanti.

CASSETTA DI SCARICO PER MURATURA OLI 74 PLUS MECCANICA

Aggiornamento: 06/02/2020



(Misure in millimetri)

IDENTIFICAZIONE PRODOTTO

Cassetta OLI74 PLUS azionamento meccanico doppio scarico rivestita con foderina anticondensa e rete.

DEFINIZIONE E APPLICAZIONE

Installabile in pareti in muratura con profondità ridotta. Ideale per progetti di ristrutturazione.

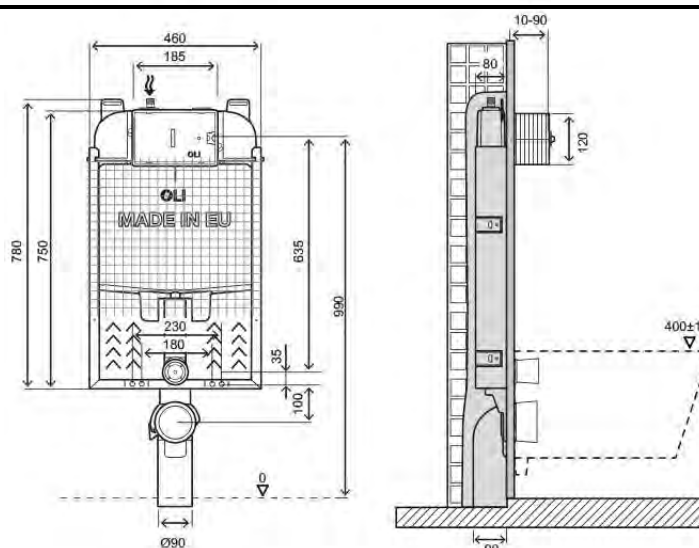
CARATTERISTICHE TECNICHE

Cassetta

- Doppio scarico 6/3 litri (pre-regolato in fabbrica)
- Marcatura CE EN14055 (CL1).
- Classe "A" di efficienza energetica per il risparmio idrico secondo ente ANQIP
- Cassetta certificata secondo le normative KIWA/SABS/SAI/WRAS/WSD standard
- Galleggiante AZOR PLUS silenzioso, permette di risparmiare 0,5L di acqua ad ogni scarico grazie al sistema di caricamento ritardato, certificato in ottemperanza alla norma NF categoria Classe I di rumorosità
- Corpo cassetta in PP (Polipropilene) molto resistente alle sollecitazioni meccaniche e infrangibile a temperatura ambiente.
- Spessore ridotto a 80 mm.
- Facile installazione
- Semplice accessibilità per eventuali manutenzioni.
- Rivestimento in polistirolo per evitare la condensa dovuta all'escursione termica tra temperatura acqua e ambiente.
- Rete di rivestimento che permette una migliore presa del cemento durante la fase di muratura.
- Tubo di cacciata in Polipropilene (PP) rivestito in polistirolo espanso per ridurre la rumorosità durante il funzionamento e agevolare l'installazione.

CASSETTA DI SCARICO
PER MURATURA
OLI 74 PLUS SIMFLEX
MECCANICA

Aggiornamento: 06/02/2020



(Misure in millimetri)

IDENTIFICAZIONE PRODOTTO

Codice: 601901BM
OLI74 Plus Simflex Meccanica

DEFINIZIONE E APPLICAZIONE

Struttura pre-assemblata per l'installazione in pareti in muratura combinata con sanitari sospesi.

CARATTERISTICHE TECNICHE

Struttura

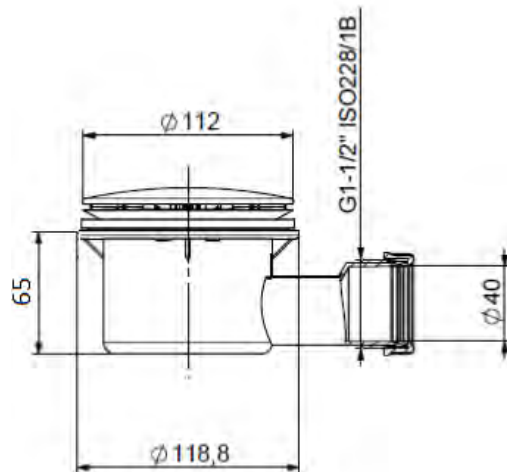
Metallica, galvanizzata, resistente alla corrosione.

Cassetta

- Doppio scarico 6/3 litri
- Azionamento meccanico
- Pressione d'esercizio da 0,1 a 16 bar
- Resistenza all'umidità atmosferica (Hr < 90%).
- Cassetta in polipropilene (PP) altamente resistente e inalterabile agli stress termali
- Cassetta certificate secondo KIWA/SABS/SAI/WRAS/WSD/UPC standard
- Marcatura CE EN 14055 CL1
- Galleggiante AZOR PLUS silenzioso, permette di risparmiare 0,5L di acqua ad ogni scarico grazie al sistema di caricamento ritardato, certificato in ottemperanza alla norma NF categoria Classe I di rumorosità
- Fornita con foderina anti-condensa
- Classe "A" di efficienza idrica secondo i requisiti ANQIP

PILETTA DOCCIA RIBASSATA

Aggiornamento: 06/02/2020



Misure in millimetri

IDENTIFICAZIONE DI PRODOTTO

COD. 900135BM Piletta ribassata scarico doccia.

DEFINIZIONE E APPLCAZIONE

Piletta ribassata per piatti doccia diametro 90

CARATTERISTICHE

- Corpo piletta in PP
- Tappo cromato in ABS D.112

ACCESSORI IN DOTAZIONE

- Tappo cromato D.112
- Bicchiere per piatto doccia
- Porta bicchiere
- Pozzetto piatto doccia
- Ghiera per pozzetto piatto doccia
- O-ring 075,87x2,62
- Guarnizione EPDM
- Guarnizione conica DN40 plastica verde PE LD
- Guarnizione conica DN40-DN32 PVC
- Dado G 1-1/2" aperto DN 40

GARANZIA

Garanzia di anni 2 (due), secondo i termini generali di vendita, la garanzia decorre dalla data di acquisto del prodotto.

La garanzia è valida solo se il prodotto è installato correttamente.

OSSERVAZIONI

Per maggiori informazioni consultare il ns sito internet all'indirizzo bigmat.it

BIGLEVELING SYSTEM

Sistema per livellare pavimentazioni di medio e grande formato.



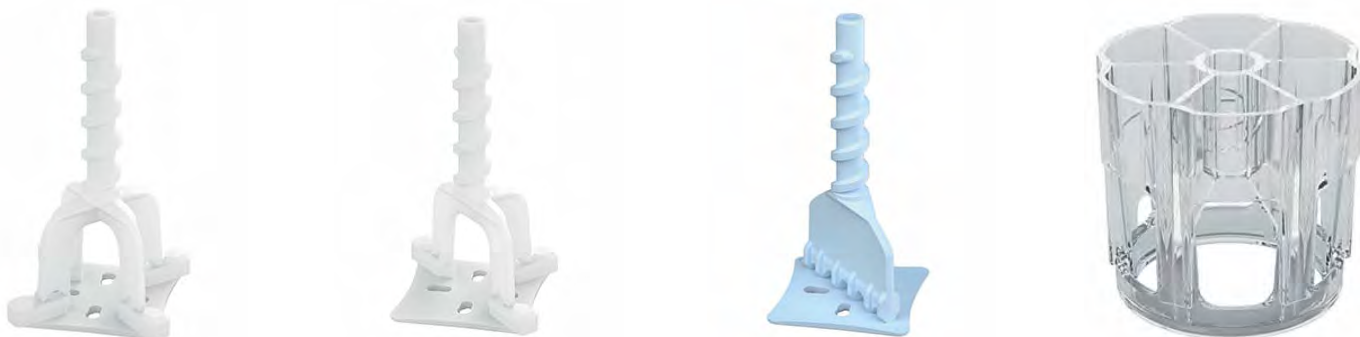
Aggiornamento: 18/02/2020

DESCRIZIONE

BIGLEVELING SYSTEM è un sistema rivoluzionario ed innovativo che consente di livellare pavimentazioni di medio e grande formato di spessore compreso tra i 3 e i 40 mm. Il sistema è composto da basi distanziatrici a croce, a T e lineari, di spessore 1 - 2 - 3 e 5 mm e da tiranti filettati che consentono il livellamento della pavimentazione.

MATERIALE

BIGLEVELING SYSTEM è un sistema rivoluzionario ed innovativo che consente di livellare pavimentazioni di medio e grande formato di spessore compreso tra i 3 e i 40 mm. Il sistema è composto da basi distanziatrici a croce, a T e lineari, in polietilene vergine di colore bianco, di spessore 1 - 2 - 3 e 5 mm e da tiranti filettati, in polietilene di colore trasparente, che consentono il livellamento della pavimentazione.



Le basi distanziatrici, di altezza complessiva di circa 6 cm, sono munite al loro centro di un filetto lungo circa 4 cm, che consente al tirante, di altezza 4 cm, di livellare la pavimentazione. Il sistema si completa con uno svitatore per tirante di colore rosso che consente di rimuovere le basi distanziatrici rotte dal tirante utilizzando un comune trapano e da una capsula di protezione, sempre di colore rosso, che protegge le pavimentazioni delicate quali marmi, pietre naturali e porcellanati lappati dall'azione rotante del tirante.



PLUS DI PRODOTTO

- Non muove le piastrelle
- Fuga minima 1 mm
- Da 3 a 40 mm
- Solo 2 elementi

BIGSUPPORT TUBE SYSTEM

Sistema di supporti modulari per la posa di pavimentazioni sopraelevate.

Aggiornamento: 13/02/2020



DESCRIZIONE

BIGSUPPORT TUBE SYSTEM è un sistema di supporti modulari per la realizzazione di pavimentazioni sopraelevate esterne. I supporti e gli accessori sono realizzati in polipropilene e consentono la posa delle pavimentazioni da una altezza minima di 29 mm ad una massima di 1000 mm.

MATERIALE

BIGSUPPORT TUBE SYSTEM è un sistema di supporti modulari in polipropilene (PP) per la realizzazione di pavimentazioni galleggianti esterne. Il sistema è composto da 1 base, 2 viti, 1 ghiera, 2 teste munite ciascuna di 4 alette removibili, un disco antirumore e antiscivolamento in gomma e una serie di tubi in materiale plastico, disponibili in diverse altezze.

La base, con diametro 200 mm, spessore 5 mm ed altezza 25 mm, è munita di 8 setti radiali che ne garantiscono la stabilità e la rigidità. La base è inoltre dotata di fori per il deflusso dell'acqua meteorica e di 4 incisioni, tra loro ortogonali, per il taglio della stessa in caso di posa perime-trale ed angolare. La base è provvista di un filetto, con diametro 110 mm, che consente la regolazione in altezza delle viti o l'inserimento diretto del tubo, e di tre fori perimetrali per un ulteriore fissaggio del tubo con viti.

Le teste hanno un diametro di 150 mm, uno spessore di 8 mm e sono munite di 4 alette 14 x 14 mm. Le alette, dello spessore di 2 o 4 mm, sono disposte a croce e possono essere facilmente rimosse; togliendole tutte e quattro si rende possibile la posa angolare, mentre togliendone 2 contrapposte si rende possibile la posa perimetrale o lineare. Sulle teste è possibile applicare un disco antirumore e antiscivolamento in gomma dello spessore di 1,5 mm.

Le due viti, di altezza 23 mm e 43 mm (fig. 4 - 5), hanno un diametro esterno di 113 mm e sono dotate di un blocco di sicurezza anti-svitamento. Sulla base delle viti sono presenti 8 fori perimetrali, che garantiscono il deflusso delle acque meteoriche, 4 alette a croce per il fissaggio delle teste e di 2 cavità contrapposte per l'inserimento della chiave di regolazione.

Quando le viti sono avvitate alla base con la parte concava rivolta verso l'alto consentono alle teste che vi si appoggiano sopra di realizzare l'auto-livellamento della pavimentazione sino a pendenze del supporto del 5%; se la vite è avvitata a rovescio le teste rimangono fisse. Le viti hanno una escursione di 20 mm e sono dotate di un foro centrale, con diametro 6 mm, per il fissaggio di clips che bloccano la pavimentazione ai supporti.

La ghiera di raccordo ha un diametro di 125 mm, una altezza di 40 mm ed è provvista di una parte liscia ed una parte filettata per l'inserimento delle viti di regolazione. La parte liscia, dove viene inserito il tubo di elevazione, ha un diametro interno 110 mm. La ghiera è inoltre dotata di 8 setti laterali per facilitare la presa e di due fori per il bloccaggio del tubo quando necessario.

Sulle teste è possibile fissare 2 alette di lunghezza 60 mm e altezza 20 mm, che consentono il fissaggio, tramite viti, di magatelli con larghezza massima 80 mm.

**RLS
LEVELLING SYSTEM**



Aggiornamento: 28/01/2020

Una posa a regola d'arte esige la perfetta planarità tra le piastrelle.

Spesso a causa di supporti (caldane) non perfettamente livellati, piastrelle di basso spessore e quindi flessibili, o piastrelle di grande formato e quindi pesanti anche prestando la massima attenzione non si riescono a collocare in maniera ottimale.

Come risultato, piastrelle che in fase di posa apparivano perfettamente livellate, a presa avvenuta dell'adesivo presentano invece dislivelli che ne compromettono l'estetica.

Tutto ciò si può evitare grazie all'uso di distanziatori livellanti che, oltre a mantenere il perfetto livellamento tra le piastrelle, velocizzano la posa.

Con i distanziatori livellanti la posa è facile, veloce e le piastrelle restano perfettamente livellate.

Larghezza minima del giunto/fuga: 1,5 mm. Spessore piastrella: minimo 3 mm, max 12 mm.

Sia il posizionamento del distanziatore livellante sia la rimozione è semplice e veloce.

COME SI USA

Posizionamento del supporto:

1. Dopo aver steso l'adesivo inserire il supporto al di sotto delle piastrelle in corrispondenza dei 4 lati.
2. In funzione del formato della piastrella posizionare uno o più supporti per ogni lato della piastrella.
3. Posizionare la piastrella e batterla con martello di gomma.

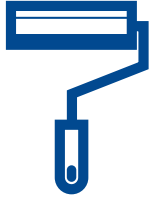
Inserimento del cuneo:

1. Inserire il cuneo nella feritoia del supporto facendo attenzione a non superare il punto di rottura.
2. Per agevolare l'inserimento del cuneo si consiglia l'uso della pinza a trazione regolabile.

Eliminazione del supporto:

A maturazione dell'adesivo avvenuta, la parte sporgente del supporto si separa dalla base battendo, nella direzione della linea di fuga, con un martello di gomma o con il piede o con la pinza a trazione regolabile.





CENTRO COLORE

BigMat
HOME OF BUILDERS

IDROPITTURA AL QUARZO

Lavabile, antialga, per finiture esterne

Aggiornamento: 09/08/2019



DESCRIZIONE

IDROPITTURA AL QUARZO è una idropittura lavabile al quarzo per superfici esterne, a base di copolimeri acrilici in emulsione, pigmenti selezionati, quarzi micronizzati e cariche minerali ad alta copertura. Dopo essiccazione forma un film caratterizzato da elevata resistenza ai raggi U.V. ed agli agenti atmosferici. Contiene additivi che proteggono il film da un ampio spettro di alghe, muffe e funghi.

CAMPI DI APPLCAZIONE

IDROPITTURA AL QUARZO è indicata per la protezione e la decorazione di intonaci, calcestruzzo, superfici minerali in genere.

VANTAGGI

- Ottima resistenza agli agenti atmosferici
- Ottima resistenza al lavaggio
- Eccellente adesione ai supporti cementizi
- Elevata coprenza.

MODALITÀ D'IMPIEGO

Le superfici devono essere pulite ed esenti da impurità e polvere. Eventuali buchi, fessure e cavità sull'intonaco devono essere preventivamente regolarizzati. Le vecchie pitture filmogene a base resinosa devono essere asportate completamente. Su superficie asciutta e pulita applicare una mano di fissativo isolante e consolidante PRIMER FIX, secondo le modalità indicate nella relativa scheda tecnica. Nel caso di colori molto intensi e poco coprenti si consiglia di applicare una mano di fondo di BASEFIX, di tonalità simile al colore desiderato.

APPLICAZIONE

La pittura deve essere mescolata accuratamente prima dell'uso. Applicare la prima mano dopo diluizione con acqua (10-15%). Applicare la seconda mano dopo diluizione con acqua (massimo 10%), dopo almeno 6 ore dalla prima, e comunque quando la superficie sarà completamente asciutta. Si consiglia sempre l'applicazione di almeno due mani incrociate, con i consumi indicati di seguito. Il prodotto può essere applicato a pennello, rullo o spruzzo.

IDROPITTURA LAVABILE PRONTA ALL'USO

Ad altissima coprenza e potere riempitivo
a base acqua, per finiture interne

Aggiornamento: 07/08/2019



DESCRIZIONE

IDROPITTURA LAVABILE è una idropittura lavabile per superfici interne, a base di copolimeri acrilici in emulsione, pigmenti selezionati e cariche minerali ad alta copertura. Dopo essiccazione forma un film caratterizzato da altissima coprenza e ottimo potere riempitivo, anche riducendo il numero di mani applicate e quindi anche i tempi di lavorazione.

CAMPI DI APPLICAZIONE

IDROPITTURA TRASPIRANTE è indicata per la protezione e la decorazione di cartongesso, intonaci, calcestruzzo, calce, gesso, e superfici minerali in genere.

VANTAGGI

Eccellente adesione alle superfici minerali in genere.

- Ottima resa e coprenza.
- Elevata traspirabilità.

MODALITÀ D'IMPIEGO

PREPARAZIONE DEL SUPPORTO

Le superfici devono essere pulite ed esenti da impurità e polvere. Eventuali buchi, fessure e cavità sull'intonaco devono essere preventivamente regolarizzati. Le vecchie pitture filmogene a base resinosa devono essere asportate completamente. Eventuali efflorescenze saline, muffe e/o umidità devono essere preventivamente risanati. Su superfici polverose applicare una mano di fissativo isolante e consolidante PRIMER FIX, secondo le modalità indicate nelle relative schede tecniche.

APPLICAZIONE

La pittura deve essere mescolata accuratamente prima dell'uso. Il prodotto è pronto all'uso e non necessita di diluizione. Nel caso di supporto molto porosi o particolarmente assorbenti, applicare la prima mano dopo diluizione con acqua (5%). Applicare la seconda mano, se necessaria, dopo diluizione con acqua (massimo 5%), dopo almeno 6 ore dalla prima, e comunque quando la superficie sarà completamente asciutta.

Si consiglia di applicare, se necessario, le due mani incrociate, con i consumi indicati di seguito. Il prodotto può essere applicato a pennello, rullo o spruzzo.

IDROPITTURA LAVABILE

A base acqua, per finiture interne

Aggiornamento: 08/08/2019



DESCRIZIONE

IDROPITTURA LAVABILE è una idropittura decorativa per superfici interne, a base di copolimeri vinilici in emulsione, pigmenti selezionati e cariche minerali ad alta copertura. Dopo essiccazione forma un film caratterizzato da elevata resistenza allo sfregamento, buona permeabilità al vapore ed ottima copertura.

CAMPI DI APPLCAZIONE

IDROPITTURA LAVABILE è indicata per la protezione e la decorazione di intonaci, calcestruzzo, cartongesso, superfici minerali in genere di ambienti interni (abitazioni, garage, ecc.); può inoltre essere applicata su vecchie pitture, purché ben aderenti al supporto.

VANTAGGI

- Eccellente adesione alle superfici minerali in genere.
- Elevata resistenza allo sfregamento.
- Ottima resa e coprenza.
- Buona traspirabilità.

MODALITÀ D'IMPIEGO

PREPARAZIONE DEL SUPPORTO

Le superfici devono essere pulite, asciutte, senza impurità o residui in fase di distacco di vecchie pitture applicate in precedenza.

Eventuali buchi, fessure e cavità sull'intonaco devo essere preventivamente regolarizzate con prodotti specifici. Si consiglia la carteggiatura preliminare alla pitturazione. In caso di superfici con presenza di muffe, effettuare un ciclo di pulizia preliminare con il detergente SANICLEAN e il sanificante SANIPROTECT, secondo le modalità indicate nelle relative schede tecniche.

APPLICAZIONE

Su superficie asciutta applicare una mano di fissativo isolante e consolidante PRIMER FIX, secondo le modalità indicate nella relativa scheda tecnica. Nel caso di colori molto

IDROPITTURA SEMI-LAVABILE TRASPIRANTE

A base acqua, per finiture interne



Aggiornamento: 09/08/2019

DESCRIZIONE

IDROPITTURA SEMI-LAVABILE TRASPIRANTE è una idropittura decorativa per superfici interne, a base di copolimeri vinilici in emulsione, pigmenti selezionati e cariche minerali ad alta copertura. Dopo essiccazione forma un film caratterizzato da elevata permeabilità al vapore, ottima copertura, con discreta resistenza allo sfregamento.

CAMPI DI APPLCAZIONE

IDROPITTURA SEMI-LAVABILE TRASPIRANTE è indicata per la protezione e la decorazione di intonaci, calcestruzzo, cartongesso, superfici minerali in genere di ambienti interni (abitazioni, garage, ecc.).

VANTAGGI

- Eccellente adesione alle superfici minerali in genere.
- Ottima resa e coprenza.
- Elevata traspirabilità.

MODALITÀ D'IMPIEGO

PREPARAZIONE DEL SUPPORTO

Le superfici devono essere pulite, asciutte, senza impurità o residui in fase di distacco di vecchie pitture applicate in precedenza.

Eventuali buchi, fessure e cavità sull'intonaco devo essere preventivamente regolarizzate con prodotti specifici. Si consiglia la carteggiatura preliminare alla pitturazione. Su superficie asciutta applicare una mano di fissativo isolante e consolidante PRIMER FIX, secondo le modalità indicate nella relativa scheda tecnica.

APPLICAZIONE

La pittura deve essere mescolata accuratamente prima dell'uso. Applicare la prima mano dopo diluizione con acqua (20-30% in volume); la diluizione sarà in funzione dell'assorbimento del supporto e della modalità di applicazione (rullo, pennello o spruzzo). Applicare la seconda mano dopo diluizione con acqua (minimo 20%), dopo almeno 6 ore dalla prima, e comunque quando la superficie sarà completamente asciutta. Si consiglia sempre l'applicazione di almeno due mani incrociate, con i consumi indicati di seguito. Il prodotto può essere applicato a rullo, pennello o spruzzo.

IDROPITTURA TRASPIRANTE

A base acqua, per finiture interne

Aggiornamento: 09/08/2019



DESCRIZIONE

IDROPITTURA TRASPIRANTE è una idropittura decorativa per superfici interne, a base di copolimeri vinilici in emulsione, pigmenti selezionati e cariche minerali ad alta copertura. Dopo essiccazione forma un film caratterizzato da elevata permeabilità al vapore e buona copertura.

CAMPI DI APPLCAZIONE

IDROPITTURA TRASPIRANTE è indicata per la protezione e la decorazione di intonaci, calcestruzzo, cartongesso, superfici minerali in genere di ambienti interni (abitazioni, garage, ecc.).

VANTAGGI

- Eccellente adesione alle superfici minerali in genere.
- Ottima resa e coprenza.
- Elevata traspirabilità.

MODALITÀ D'IMPIEGO

PREPARAZIONE DEL SUPPORTO

Le superfici devono essere pulite, asciutte, senza impurità o residui in fase di distacco di vecchie pitture applicate in precedenza.

Eventuali buchi, fessure e cavità sull'intonaco devo essere preventivamente regolarizzate con prodotti specifici. Si consiglia la carteggiatura preliminare alla pitturazione. Su superficie asciutta applicare una mano di fissativo isolante e consolidante PRIMER FIX, secondo le modalità indicate nella relativa scheda tecnica.

APPLICAZIONE

La pittura deve essere mescolata accuratamente prima dell'uso. Applicare la prima mano dopo diluizione con acqua (20-40% in volume); la diluizione sarà in funzione dell'assorbimento del supporto e della modalità di applicazione (rullo, pennello o spruzzo). Applicare la seconda mano dopo diluizione con acqua (20-30%), dopo almeno 6 ore dalla prima, e comunque quando la superficie sarà completamente asciutta. Si consiglia sempre l'applicazione di almeno due mani incrociate, con i consumi indicati di seguito. Il prodotto può essere applicato a rullo, pennello o spruzzo.

**SECCHIO PER VERNICE
A MARCHIO BIGMAT**

Secchio in polipropilene copolimero
304 X 323,5 mm

Aggiornamento: 16/09/2020



DESCRIZIONE

Articolo: CC.18000-B/C

Gamma: TRONCOCONICA STANDARD

Materiale: CPP (Polipropilene Copolimero), 50% da post consumo.

Manico in metallo

Volume raso bordo: 18,8 L ± 2 %

Volume utile (coperchio standard): 17,3 L ± 2 %

Peso (senza manico): 545 g ± 5 %

Peso manico: 59,4 g ± 2 %

DIMENSIONI

	D1	293,7 mm ± 1 %
	D2	262,7mm ± 1 %
	D3	304 mm ± 1 %
	H	323,5 mm ± 1 %

CONFEZIONAMENTO

Bancale/ Pallet/Palette	H 132 cm (pz./pcs)	H 270 cm (pz./pcs)	Tipo imballo/ Packing/ Conditionnement	Pallettizzazione/ Pallet composition/ Plan de palettisation
80 x 120	154	385	Film estensibile trasparente Transparent pre-stretched film wrapping Film étirable transparent	
100 x 120	168	420		

PENNELLI DA SMALTO SETOLA BIONDA

Pennelli da smalto professionale in setola bionda

Aggiornamento: 10/02/2020



CARATTERISTICHE TECNICHE:

- Setola impiegata: miscela di setole naturali selezionate e di sintesi di prima qualità.
- Manico: legno di faggio levigato al naturale, certificato FSC, inciso laser.
- Collante: epossidico bicomponente di nuova generazione.
- Resistente ai solventi, resiliente all'acqua e con migliore potere di incollaggio.
- Ghiera: acciaio.

CAMPI DI IMPIEGO:

Applicazione di smalti a solvente, idropitture, impregnanti, fondi ecc.....

CARATTERISTICHE:

Pennello professionale, resistente ai solvente (solventi di tipo comune). Collante dall'alto potere di penetrazione, per ridotta perdita di setole durante l'uso. Buon assorbimento e profilatura perfetta.

Miscela di setole studiata per evitare la perdita della forma del pennello, anche dopo l'utilizzo prolungato e l'immersione prolungata in acqua. Migliori caratteristiche in fase di profilatura e di finitura.

Dimensioni	Codice
51x20 mm	BM-81020
51x30 mm	BM-81030
57x40 mm	BM-81040
64x50 mm	BM-81050
64x60 mm	BM-81060
70x70 mm	BM-81070

PENNELLI DA SMALTO SETOLA SINTETICA

Pennelli da smalto professionale in setola di sintesi colorata.

Aggiornamento: 10/02/2020



CARATTERISTICHE TECNICHE:

- Setola impiegata: PBT 100% appuntito chimicamente.
- Manico: legno di faggio levigato al naturale, certificato FSC, inciso laser.
- Collante: epossidico bicomponente di nuova generazione.
- Resistente ai solventi, resiliente all'acqua e con migliore potere di incollaggio.
- Ghiera: acciaio.

CAMPI DI IMPIEGO:

Applicazione di smalti all'acqua, pitture satinata e opache, prodotti dalla scarsa dilatazione in fase di essiccazione.

CARATTERISTICHE:

Pennello professionale, per prodotti all'acqua. Principalmente indicato per l'applicazione di smalti e prodotti vernicianti con scarsa dilatazione. Comunque resistente ai principali tipi di solventi impiegati in smalti e vernici. Prodotto con speciali fibre di sintesi appuntite chimicamente che riducono al minimo i segni delle pennellate. Miscela di setole scalate per migliorare la tenuta della punta in fase di verniciatura e profilatura.

Dimensioni	Codice
64x20 mm	BM-82020
64x30 mm	BM-82030
64x40 mm	BM-82040
70x50 mm	BM-82050
70x60 mm	BM-82060
70x70 mm	BM-82070

PENNELLI DA TERMO

Pennello da termo professionale in setola bionda.



Aggiornamento: 10/02/2020

CARATTERISTICHE TECNICHE:

- Setola impiegata: miscela di setole naturali selezionate e di sintesi di prima qualità.
- Manico: legno di faggio levigato al naturale, certificato FSC, inciso laser.
- Collante: epossidico bicomponente di nuova generazione.
- Resistente ai solventi, resiliente all'acqua e con migliore potere di incollaggio.
- Ghiera: acciaio.

CAMPI DI IMPIEGO:

- Applicazione di smalti a solvente, idropitture, impregnanti, fondi ecc...
- Impiegato per usi generici e profilatura.

CARATTERISTICHE:

Pennello professionale, resistente ai solvente (solventi di tipo comune). Collante dall'alto potere di penetrazione, per ridotta perdita di setole durante l'uso. Buon assorbimento e profilatura perfetta.

Miscela di setole studiata per evitare la perdita della forma del pennello, anche dopo l'utilizzo prolungato e l'immersione prolungata in acqua. Migliori caratteristiche in fase di profilatura. Studiata per avere maggiore durata anche se usato con scarsa cura.

Dimensioni	Codice
51x20 mm	BM-91020
51x30 mm	BM-91030
57x40 mm	BM-91040
57x50 mm	BM-91050
64x60 mm	BM-91060
67x70 mm	BM-91070

PLAFONCINO PROFESSIONALE CON MANICO IN LEGNO

Plafoncino setola bionda professionale, ghiera ramata e corpo in legno.



Aggiornamento: 10/02/2020

CARATTERISTICHE TECNICHE:

- Setola impiegata: miscela di setole naturali selezionate e di sintesi di prima qualità.
- Assicella: In legno di faggio levigato al naturale, FSC 100%.
- Pienezza: elevata
- Manico: In legno di faggio levigato al naturale, FSC 100%. Incisione laser
- Collante: epossidico bicomponente di nuova generazione.
- Resistente ai solventi, resiliente all'acqua e con migliore potere di incollaggio.

CAMPI DI IMPIEGO:

- Applicazione di impregnanti, idropitture, isolanti, smalti a solvente ecc...

CARATTERISTICHE:

Pennello professionale, resistente ai solvente. Collante dall'alto potere di penetrazione, per ridotta perdita di setole durante l'uso. Maggiore pienezza per migliore assorbimento di pittura. Buon assorbimento anche con impregnanti. Buon livello di finitura. Corpo in legno certificato. Ghiera ramata.

Setole	Misura	Codice
76 mm	30x70	BM-35001
70 mm	30x100	BM-35002
70 mm	30x120	BM-35003

PLAFONI E PLAFONCINI PROFESSIONALI CON MANICO IN MOPLEN

Plafoni e plafoncini professionali, in setola bionda.

Aggiornamento: 10/02/2020



CARATTERISTICHE TECNICHE:

- Setola impiegata: miscela di setole naturali selezionate e di sintesi di prima qualità.
- Assicella: moplen antisolvente e antiurto.
- Stampo: con disegno antigoccia, mazzetti disposti in chiusura.
- Manico: pressofuso in moplen antisolvente e gomma.
- Collante: epossidico bicomponente di nuova generazione.
- Resistente ai solventi, resiliente all'acqua e con migliore potere di incollaggio.

CAMPI DI IMPIEGO:

Applicazione di idropitture, impregnanti, isolanti, smalti a solvente ecc..

CARATTERISTICHE:

Pennello professionale, resistente ai solvente. Collante dall'alto potere di penetrazione, per ridotta perdita di setole durante l'uso. Stampo in chiusura per migliorare la tenuta della forma e le operazioni di profilatura. Buon assorbimento anche con prodotti liquidi. Corpo in moplen monoblocco per maggiore leggerezza. Ghiera, chiodi o parti metalliche assenti per evitare la comparsa di ruggine e i problemi che ne derivano: gocce di colore macchiato, rotture del pennello, perdita delle setole, rimozione dei chiodi con conseguente distacco del pennello dal manico ecc..

PLAFONCINI

Setole	Misura	Codice
76 mm	30x70	BM-40001
70 mm	30x100	BM-40002
70 mm	30x120	BM-40003

PLAFONI

Setole	Misura	Codice
76 mm	40x140	BM-40004
83 mm	50x150	BM-40005
90 mm	65x160	BM-40006
90mm	70x170	BM-40007



RULLINO IN DRALON

Rullino di ricambio professionale, per smalti e vernici

Aggiornamento: 10/02/2020

CARATTERISTICHE TECNICHE:

- Tessuto impiegato: Dralon 5mm.
- Tubolare: polipropilene antisolvente.
- Flange: polipropilene antisolvente.
- Innesto: sistema convenzionale.
- Incollaggio tessuto: tramite termofusione.

CAMPI DI IMPIEGO:

Applicazione di smalti a base solvente, vernici di finitura, resine ecc...
Ottimo anche con smalti all'acqua.

CARATTERISTICHE:

Rullino di ricambio per smalti e vernici. Tessuto ultra professionale, ottimo sia per smalti e vernici a base solvente che a base acqua. Lascia uno strato di finitura uniforme e con buccia ridotta.

Non è soggetto a perdita di bava, fibre o peli durante l'uso.

Lunghezza	Setola	Codice
10 cm	5 mm	BM-19371
5 cm	5 mm	BM-19375



RULLINO IN MICROFIBRA

Rullino di ricambio professionale, per superfici lisce e cartongesso

Aggiornamento: 20/02/2020

CARATTERISTICHE TECNICHE:

- Tessuto impiegato: Microfibra alta densità 10 mm.
- Tubolare: polipropilene antisolvente.
- Flange: polipropilene antisolvente.
- Innesto: sistema convenzionale.
- Incollaggio tessuto: tramite termofusione.

CAMPI DI IMPIEGO:

Applicazione di idropitture, impregnanti, isolanti ed usi generici.

CARATTERISTICHE:

Rullino di ricambio universale, per idropitture, vernici, impregnanti ecc...

Tessuto professionale con elevato assorbimento.

Trattandosi di un tessuto a filo continuo, non è soggetto a perdita di bava o peluria durante l'uso.

Lunghezza	Setola	Codice
10 cm	10 mm	BM-19391
5 cm	10 mm	BM-19395



RULLINO IN SPUGNA

Rullino di ricambio professionale, per prodotti all'acqua

Aggiornamento: 10/02/2020

CARATTERISTICHE TECNICHE:

- Materiale: Spugna di poliuretano espanso alta densità 80kg metro cubo.
- Tubolare: polipropilene antisolvente.
- Flange: polipropilene antisolvente.
- Innesto: sistema convenzionale.
- Incollaggio tessuto: Collante acrilico.

CAMPI DI IMPIEGO:

Applicazione di smalti e vernici a base acqua. Pitture satinata o opache e tutte quelle finiture che richiedono un elevato livello di finitura.

CARATTERISTICHE:

Rullino di ricambio in spugna di poliuretano espanso alta densità. Ideale per finiture perfette e laccature. Utilizzare sempre da asciutto o poco umido. Non utilizzare appena dopo averlo lavato per evitare bollicine d'acqua sulla finitura. Non utilizzare con prodotti a solvente.

Lunghezza	Spessore	Codice
5 cm	10 mm	BM-75005
10 cm	10 cm	BM-75010

RULLO COMPLETO POLIAMMIDE

Rullo in poliammide completo di manico.

Aggiornamento: 10/02/2020



CARATTERISTICHE TECNICHE:

- Tessuto impiegato: AcrylMax 20mm.
- Tubolare: polipropilene antisolvente.
- Flange: polipropilene antisolvente alto spessore.
- Manico: acciaio galvanizzato 7mm, con impugnatura in moplen antisolvente.
- Incollaggio tessuto: tramite termofusione.

CAMPI DI IMPIEGO:

Applicazione di idropitture su intonaci ed interni.

CARATTERISTICHE:

Rullo completo di manico per usi generici in interni. Applicazione di idropitture, traspiranti ecc... su intonaci interni o superfici preverniciate. Costruzione professionale ed ottimo rapporto prezzo/qualità.

AcrylMax
13 mm

Diametro
58 mm

Lunghezza
23 cm

Codice
BM-73437



RULLO IN MICROFIBRA

Rullo di ricambio professionale, per superfici lisce e cartongesso

Aggiornamento: 10/02/2020

CARATTERISTICHE TECNICHE:

- Tessuto impiegato: Microfibra alta densità 11mm.
- Tubolare: polipropilene antisolvente.
- Flange: polipropilene antisolvente alto spessore.
- Innesto: di tipo centrale, alta resistenza.
- Incollaggio tessuto: tramite termofusione

CAMPI DI IMPIEGO:

Applicazione di idropitture, impregnanti e isolanti.

CARATTERISTICHE:

Rullo di ricambio ad innesto rapido per manico da 8mm. Alta qualità costruttiva e tessuto professionale. Ideale per superfici lisce, specialmente se molto assorbenti. Elevato potere di assorbimento con qualsiasi tipo di pittura, anche particolarmente fluida. Ottimo come rullo anti-goccia. Buon rapporto tra assorbimento e finitura superficiale.

Trattandosi di un tessuto a filo continuo, non è soggetto a perdita di bava o peluria durante l'uso.

Microfibra
11 mm

Diametro
48 mm

Lunghezza
23 cm

Codice
BM-74927



RULLO IN PERLON PER SUPERFICI LISCE

Rullo di ricambio professionale, per superfici lisce e poco ruvide.

Aggiornamento: 10/02/2020

CARATTERISTICHE TECNICHE:

- Tessuto impiegato: Perlon (nylon 6.6 radici), lunghezza 13 mm.
- Tubolare: polipropilene antisolvente.
- Flange: polipropilene antisolvente alto spessore.
- Innesto: di tipo centrale, alta resistenza.
- Incollaggio tessuto: tramite termofusione..

CAMPI DI IMPIEGO:

Applicazione di idropitture, lavabili, smalti murali ecc...

CARATTERISTICHE:

Rullo di ricambio ad innesto rapido per manico da 8mm. Alta qualità costruttiva e tessuto professionale. Ideale per superfici lisce, poco ruvide o preverniciate, il tessuto impiegato garantisce ottime prestazioni di finitura senza impaccarsi o scivolare sulla superficie. Trattandosi di rulli con tessuto a bava continua, è consigliabile lavare accuratamente il rullo con acqua al primo utilizzo.

Perlon	Diametro	Lunghezza	Codice
13 mm	48 mm	23 cm	BM-73827



RULLO IN PERLON PER SUPERFICI RUVIDE

Rullo di ricambio professionale, per superfici ruvide e facciate

Aggiornamento: 10/02/2020

CARATTERISTICHE TECNICHE:

- Tessuto impiegato: Perlon (nylon 6.6 radici), lunghezza 21 mm.
- Tubolare: polipropilene antisolvente.
- Flange: polipropilene antisolvente alto spessore.
- Innesto: di tipo centrale, alta resistenza.
- Incollaggio tessuto: tramite termofusione.

CAMPI DI IMPIEGO:

Applicazione di idropitture, lavabili, quarzi e silicati. Su intonaci e superfici ruvide in genere. Particolarmente indicato per facciate ed esterni.

CARATTERISTICHE:

Rullo di ricambio ad innesto rapido per manico da 8mm. Alta qualità costruttiva e tessuto professionale. Ideale per superfici ruvide ed intonaci, il tessuto impiegato garantisce ottime prestazioni di stesura e durata. Inoltre, è uno dei tessuti con la maggiore resilienza all'acqua e di conseguenza consente di applicare anche pitture particolarmente dense senza sovraccaricarsi e senza scivolare sulla superficie.

Trattandosi di rulli con tessuto a bava continua, è consigliabile lavare accuratamente il rullo con acqua al primo utilizzo.

Perlon	Diametro	Lunghezza	Codice
21 mm	58 mm	23 cm	BM-37837

BIGFELT

FELTRO PESANTE

Feltro protettivo pesante
1 mt x 25 mt

Aggiornamento: 13/10/2020



DESCRIZIONE

Tessuto protettivo per pavimenti composto da:

- Strato protettivo assorbente
- Membrana impermeabile antiscivolo

I due strati sono accoppiati con adesivo termofusione.

CAMPIDIAPPLCAZIONE

- Tinteggiature e lavori di muratura
- Protezione da spandimenti accidentali di liquidi
- Protezione in caso di passaggi frequenti
- Protezione da cadute accidentali di oggetti
- Sottotappeto antiscivolo

MODALITÀ DI APPLICAZIONE

Aprire confezione e stendere rotolo feltro con apposita membrana impermeabile antiscivolo a contatto con il pavimento.

AVVISI IMPORTANTI

L'impiego del prodotto non prevede particolari precauzioni per la manipolazione e lo stoccaggio, trattandosi di un materiale inerte, durante l'utilizzo e il successivo smaltimento è necessario attenersi alla normativa vigente riguardante la natura del materiale eventualmente assorbito.

ACIDO FORTE

Inibitore di corrosione ad azione disincrostante e decalcarizzante

Aggiornamento: 23/07/2019



DEFINIZIONE

Soluzione di acidi forti, tensioattivi emulsionanti e inibitori di corrosione ad azione disincrostante e decalcarizzante.

DESTINAZIONE E PRESTAZIONI

Acido a forte azione disincrostante e decalcarizzante per la rimozione di consistenti residui di boiaccia, efflorescenze, "macchie scure di piazzale", ruggine, sporco di imbiancatura da cotto e terrecotte.

I tensioattivi contenuti in ACIDO FORTE facilitano l'emulsione dello sporco rimosso aumentando il potere detergente del prodotto e riducono la formazione di esalazioni e quindi la pericolosità per l'ambiente e per l'uomo, rispetto alle tradizionali soluzioni di acido muriatico o cloridrico.

ACIDO FORTE può essere utilizzato in forma diluita per la rimozione di incrostazioni di cementi o residui consistenti di imbiancature su elementi strutturali e decorativi, pavimenti e rivestimenti antichi. Non usare su marmi, calcari, ardesie e materiali lapidei in genere. Si raccomanda comunque di rimuovere accuratamente i residui di lavaggio acido con abbondante risciacquo.

MODO D'USO

Si usa puro o diluito in acqua secondo le necessità e la resistenza all'acido del materiale da pulire. Applicare ACIDO FORTE sulla superficie e frizionare energicamente con tampone duro o monospazzola munita di spazzole o dischi abrasivi duri resistenti agli acidi. Asportare il residuo con aspiraliquidi oppure con stracci o spugne. Evitare di far ristagnare il prodotto sulla superficie da pulire o già lavata.

Sciacquare abbondantemente con acqua, aspirare ed uniformare l'asciugatura con straccio pulito ed asciutto. Dopo l'asciugatura la superficie deve mostrarsi perfettamente ed uniformemente pulita.

Per verificare la completa eliminazione dei residui cementizi e delle efflorescenze calcaree, prima del risciacquo finale con acqua pulita, bagnare nuovamente con lo stesso ACIDO FORTE le zone critiche e controllare l'assenza di effervescenza. Sciacquare le attrezzature subito dopo l'uso.

Consumo indicativo: 1 litro per 5 - 10 mq.

ACIDO TAMPONATO

Detergente a base di acido solfammico.

Aggiornamento: 23/07/2019



DEFINIZIONE

Detergente a base di acido solfammico, contenente sequestranti, tensioattivi ed inibitori di corrosione. Esente da acidi forti (muriatico).

DESTINAZIONE E PRESTAZIONI

ACIDO TAMPONATO è un detergente acido ad azione controllata disincrostante e decalcarizzante per l'asportazione di incrostazioni calcaree, residui cementizi, efflorescenze, ruggine, tracce di imbiancatura da superfici a pavimento e rivestimento.

Si usa su tutti i materiali lapidei naturali - pietre, marmi e graniti - e artificiali - graniglie, betonelle, marmette, ricomposti cementizi - purché resistenti agli acidi. Diluito, si usa anche come neutralizzante dopo i lavaggi alcalini.

ACIDO TAMPONATO non provoca ingiallimento nei materiali lapidei ricchi in ferro in quanto non contiene acido muriatico o cloridrico. A differenza di altri acidi decalcarizzanti non forma vapori nocivi per l'uomo e aggressivi su attrezzature e strutture metalliche. La natura della componente acida e la presenza di inibitori specifici limita notevolmente la corrosione di materiali metallici anche per contatto diretto. Qualora si debba effettuare un intervento disincrostante più rapido e aggressivo su materiali resistenti agli acidi forti (Graniti - Porfido), si consiglia di usare ACIDO FORTE (BIGMAT) e di eseguire test preliminari.

ACIDO TAMPONATO si può utilizzare anche nelle lavasciuga, nelle idropultrici e in spruzzatori airless senza danneggiare le attrezzature.

**Non usare su materiali calcarei lucidati e pietre sensibili agli acidi (Ardesia, marmi neri).
Eseguire sempre test preliminari.**

MODO D'USO

ACIDO TAMPONATO si usa puro o diluito in acqua; il rapporto di diluizione in acqua è in funzione della natura del materiale da pulire e dell'entità e del tipo di sporco da rimuovere.

Distribuire il prodotto sulla superficie da ripulire e frizionare con spazzole o tamponi abrasivi o con monospazzola munita di tamponi abrasivi di durezza adeguata al materiale da ripulire. Asportare il residuo con aspiraliquidi oppure con panni o spugne.

Risciacquare abbondantemente con acqua, aspirare i residui e completare l'asciugatura passando un panno pulito. La superficie asciutta deve mostrarsi pulita; qualora fossero presenti aloni o macchie ancora sensibili all'acido (verificare l'assenza di "effervescenza") ripetere il lavaggio.

Consumo indicativo: 1litro per 5-10 mq, in funzione del materiale e dello sporco da rimuovere.

DETERGENTE NEUTRO

Detergente idro-alcologico neutro.

Aggiornamento: 30/07/2019



DEFINIZIONE

Detergente idro-alcologico neutro a base di tensioattivi anionici e non ionici e sinergici ad azione sgrassante

DESTINAZIONE E PRESTAZIONI

Detergente concentrato ad azione sgrassante e bassa schiumosità per ogni tipo di superficie lavabile. L'azione combinata dei tensioattivi e dei solventi alcolici di DETERGENTE NEUTRO facilita la rimozione dello sporco grasso superficiale e depositato nelle fughe, senza lasciare residui. Grazie al suo pH neutro si consiglia nella pulizia di fine cantiere di superfici realizzate con materiali non resistenti al lavaggio acido (es. Ardesia, Marmi lucidati, ecc.), per rimuovere i residui della posa in opera e della sigillatura delle fughe. Si utilizza anche per effettuare la pulizia energica e sgrassante "di recupero" di superfici molto sporche ed usurate (cucine, taverne, ristoranti, superfici in esterno) e per rimuovere la parte superficiale di trattamenti cerosi degradati e anneriti. Diluito si usa per la pulizia frequente di superfici in cotto, ceramica, materiali lapidei, agglomerati e ricomposti cementizi; il suo pH neutro ed i principi attivi presenti nella formula garantiscono un'azione detergente non aggressiva, consentendo lo sgrassaggio superficiale senza intaccare i componenti cerosi e protettivi del trattamento.

DETERGENTE NEUTRO non lascia aloni né opacizzazioni, fatta eccezione sulle superfici in vetro. Usato diluito (<5%) non necessita di risciacquo. È gradevolmente profumato alla lavanda.

MODO D'USO

Pulizia ordinaria e frequente: utilizzare DETERGENTE NEUTRO diluito fino al 5%; aggiungere mezzo bicchiere di DETERGENTE NEUTRO in 2-3 litri d'acqua, distribuire il prodotto sulla superficie e strofinarla energicamente con panno morbido / spugna / mop.

Manutenzione straordinaria o forte sgrassaggio: utilizzare DETERGENTE NEUTRO puro o diluito al 20-50%; distribuire il prodotto sulla superficie, attendere qualche minuto e frizionare energicamente con spazzole, tamponi abrasivi o monospazzola munita di disco medio - duro. Rimuovere i liquidi di lavaggio e risciacquare infine con abbondante acqua pulita.

Consumo indicativo: in funzione della diluizione e della quantità di sporco presente sulla superficie.

DOPO POSA CEMENTIZI

Soluzione di acidi decalcarizzanti,
emulsionanti e solventi specifici.

Aggiornamento: 30/07/2019



DEFINIZIONE

Soluzione di acidi decalcarizzanti, emulsionanti e solventi specifici, per disgregare le sostanze polimeriche e i componenti minerali dei fuganti cementizi additivati di polimeri (CG).

DESTINAZIONE E PRESTAZIONI

DOPO POSA CEMENTIZI è formulato per la pulizia di fondo del GRES PORCELLANATO, grezzo e lucidato, di materiali ceramici, klinker e similari. Grazie alla duplice azione solvente/acida rimuove in modo efficace e rapido residui e alonature delle malte di stuccatura (boiacche) colorate che, a causa della presenza di resine e polimeri organici, sono difficilmente ripulibili con i comuni prodotti decalcarizzanti a base solo acida. In particolare, sul Gres Porcellanato levigato lucido o lappato facilita la rimozione di macchie penetrate nelle microporosità, resistenti alla normale pulizia, mentre sul Gres Porcellanato grezzo, naturale, strutturato o smaltato promuove l'asportazione dello sporco ancorato nelle rugosità superficiali e difficile da rimuovere con detergenti convenzionali. Si usa anche nella pulizia straordinaria, puro o diluito, per rimuovere sporco ancorato, macchie resistenti ai normali detergenti, residui di prodotti di pulizia e manutenzione non idonei.

MODO D'USO

Applicare DOPO POSA CEMENTIZI puro o diluito (al massimo 1 parte in 2 parti di acqua) sulla superficie in modo uniforme. Lasciare agire alcuni minuti, poi frizionare con spugna o tamponi abrasivi di durezza adeguata al tipo di finitura della piastrella: nel caso di finitura lucida o satinata utilizzare spugne o dischi di bassa durezza (tipo Scotchbrite bianco 3M), dischi a settori microfibra/spugna o melamminici; sulla finitura naturale si interviene con spugne o dischi più duri (tipo Scotchbrite verde/marrone 3M). Asportare il residuo con aspiraliquidi oppure con stracci o spugne. Risciacquare con acqua pulita e asciugare con panni in microfibra. Ripetere se necessario, dopo l'asciugatura. Eseguire test preliminari per valutare dosaggio e modalità d'uso.

Consumo indicativo: 1 litro fino a 40 mq.

DOPO POSA EPOSSIDICI

Soluzione acquosa di acidi disgreganti, additivata con decalcarizzanti selettivi ed emulsionanti

Aggiornamento: 30/07/2019



DEFINIZIONE

Soluzione acquosa di acidi disgreganti specifici per resine epossidiche catalizzate (RG), additivata con decalcarizzanti selettivi ed emulsionanti.

DESTINAZIONE E PRESTAZIONI

DOPO POSA EPOSSIDICI è un preparato specifico per la rimozione integrale dei residui di resine e stucchi epossidici usati per la posa in opera di piastrelle e mosaici a pavimento e rivestimento, vetrosi e smaltati, in gres porcellanato e klinker. La particolare formulazione agisce selettivamente sulla componente polimerica, la disgrega e ne facilita l'asportazione dalla superficie. A differenza di analoghi pulitori disponibili sul mercato il prodotto risulta molto efficace anche su resine e stucchi completamente reticolati, secchi e consolidati. DOPO POSA EPOSSIDICI è caratterizzato da azione rapida e profonda; grazie alla formula addensata è utilizzabile ed efficace anche su superfici verticali. Il prodotto è utilizzabile anche per la ripulitura da resine epossidiche su materiali assorbenti quali cotto, terrecotte e materiali lapidei naturali e artificiali, previo test preliminare di compatibilità. Su materiali sensibili agli acidi, quali marmi e pietre calcaree lucidate, l'utilizzo del prodotto può causare opacizzazioni: in questi casi eseguire sempre test preliminari ed eventualmente prevedere interventi di ripristino della brillantezza.

MODO D'USO

Agitare e omogeneizzare il prodotto prima dell'uso.

DOPO POSA EPOSSIDICI si usa puro: applicarlo in strato sottile a pennello o spugna. Su superfici verticali applicare partendo dal basso verso l'alto e distribuirlo omogeneamente "a velo" evitando sgocciolature. Lasciar agire alcuni minuti, poi frizionare la superficie con spugna abrasiva morbida (preferibilmente bianca). L'aggiunta di acqua blocca l'azione del prodotto, evitando così di danneggiare le fughe vere e proprie. Rimuovere i residui e risciacquare con acqua pulita. Ripetere l'operazione se necessario.

Evitare tempi di contatto prolungati perché il prodotto potrebbe attaccare anche la stuccatura o la fuga. Eseguire test preliminari per verificare la compatibilità con il materiale da ripulire, dosaggio e tempi corretti di applicazione.

Si può utilizzare DOPO POSA EPOSSIDICI anche con monospazzola e aspiraliquidi.

Eseguire test preliminare.

Consumo indicativo: 1 litro fino a 10-15 mq di superficie, in funzione della quantità dei residui da rimuovere.

IDROPELLENTE

Microemulsione in acqua di oligomeri silano/silossanici sinergizzati.

Aggiornamento: 31/07/2019



DEFINIZIONE

Microemulsione in acqua di oligomeri silano/silossanici sinergizzati, ad alta capacità di reticolazione nel materiale.

DESTINAZIONE E PRESTAZIONI

IDROPELLENTE è un idrorepellente di profondità pronto all'uso e ad azione rapida. Si applica su COTTO, TERRECOTTE, LATERIZI e tutti i materiali lapidei assorbenti, su manufatti cementizi, graniglie e ricomposti. Riduce l'assorbimento di acqua e contrasta efficacemente la formazione di efflorescenze saline dovute a umidità di risalita su superfici a pavimento e rivestimento. Essendo un prodotto in base acquosa è ideale per il trattamento idrorepellente contro l'umidità di risalita in interno ed esterno su materiali anche non perfettamente asciutti, dove non è possibile utilizzare idrorepellenti silossanici a base solvente. Usato come pretrattamento prima della stuccatura, facilita la successiva rimozione dei residui di cemento, malta e boiacca utilizzati per la posa in opera. IDROPELLENTE contiene una miscela di silani e silossani modificati ad elevata reattività, che in pochi minuti conferisce al materiale trattato una spiccata idrorepellenza superficiale (effetto perlante). La completa azione idrorepellente di profondità si sviluppa nell'arco di qualche giorno. IDROPELLENTE non altera l'aspetto né la traspirabilità del materiale trattato.

Avvertenza Generale

Il trattamento di superficie effettuato con preparati idro- e oleorepellenti sui materiali edili assorbenti posati a pavimento e rivestimento, all'esterno o in ambienti scarsamente arieggiati, in particolare su Cotto - Terrecotte - Klinker - Gres - Pietre sedimentarie, esplica e mantiene nel tempo la sua funzione estetica e antidegrado a condizione che i materiali stessi siano certificati ANTIGELIVI all'origine e siano posati a regola d'arte nel complesso edile. In mancanza dei suddetti requisiti si raccomanda di consultare il nostro Servizio Assistenza Tecnica.

MODO D'USO

IDROPELLENTE è pronto all'uso. Si applica puro su superfici pulite, asciutte o uniformemente umide, con pennello, tampone o vello spandicera, stendendolo uniformemente e rimuovendo eventuali eccessi.

PULITORE ALCALINO

Decerante / sgrassante.

Aggiornamento: 09/09/2019



DEFINIZIONE

Miscela stabilizzata di solventi idrosolubili, tensioattivi emulsionanti e sgrassanti alcalini a basso per la rimozione rapida e profonda di sporco ancorato e consolidato. A bassa schiuma.

DESTINAZIONE E PRESTAZIONI

PULITORE ALCALINO è un detergente concentrato alcalino a schiuma controllata, specifico per la pulizia sgrassante di gres porcellanato levigato lucido o opaco, strutturato, smaltato, ceramiche. Ideale per la pulizia straordinaria di superfici soggette a macchie di origine organica e oleosa, sporco "da cucina" o "da officina": vino, birra, aceto, caffè, gelato, succo di frutta, salse, macchie di verdura, thè, grassi, residui organici, gomma di scarpe, oli e cere di trattamento, coca cola, olio motore, nicotina, segni di pneumatici.

L'effetto sinergico dei principi attivi utilizzati nella sua formula permette di rimuovere efficacemente lo sporco ancorato nelle microporosità del materiale.

PULITORE ALCALINO si usa diluito in acqua, in funzione della quantità e del tipo di sporco; può essere utilizzato sia per il lavaggio manuale sia con macchine lavasciuga.

MODOD'USO

Per l'eliminazione di macchie: versare puro e lasciar agire qualche minuto. Frizionare con spugna abrasiva medio-dura spandendo il prodotto su tutta la piastrella o superficie omogenea.

Per la pulizia straordinaria: diluire in acqua in funzione dello sporco da rimuovere (max 25%). Risciacquare con acqua pulita.

Per uso con macchine lavasciuga diluire al 2-5%.

Effettuare test preliminare per determinare la concentrazione e le modalità d'uso. Consumo indicativo: 30-40 mq/litro.

TRATTAMENTO COMPLETO ESTERNO

Microemulsione acquosa stabilizzata di resine dure e funzionalizzate, tonalizzanti, sinergici e coformulanti livellanti.

Aggiornamento: 31/07/2019



DEFINIZIONE

Microemulsione acquosa stabilizzata di resine dure e funzionalizzate, tonalizzanti, sinergici e coformulanti livellanti ad alta penetrazione ed elevata resistenza chimico-fisica.

DESTINAZIONE E PRESTAZIONI

TRATTAMENTO COMPLETO ESTERNO è un prodotto innovativo polifunzionale in base acqua per il trattamento completo di finitura protettiva idrorepellente, antimacchia, antiefflorescenza e antiusura ad effetto satinato e tonalizzante; ideale per superfici in cotto e terrecotte in esterno, può essere utilizzato anche su tutti i materiali lapidei naturali e artificiali a medio alto assorbimento. La formulazione è stata appositamente studiata per fornire le seguenti prestazioni:

- elevata resistenza agli agenti atmosferici e al contatto diretto e prolungato con acqua;
- ottima efficacia di protezione profonda antirisalita, antiefflorescenza e buona tenuta alle macchie superficiali;
- elevata resistenza al degrado, su tutte le tipologie di materiale;
- tonalizzazione persistente;
- effetto finito e antipolvere di superficie a facile pulizia giornaliera o frequente;
- massima versatilità di applicazione, che ne consente l'uso anche da parte di operatori non specializzati;
- massima facilità di pulizia e rigenerabilità delle superfici trattate, anche localmente o parzialmente, senza dover ricorrere ad attrezzature professionali.

TRATTAMENTO COMPLETO ESTERNO è il prodotto ideale per conferire protezione e finitura antidegrado al cotto e ai materiali lapidei in esterno. Si consiglia di applicare preventivamente un'adeguata protezione idrorepellente di profondità con IDROPELLENTE (BIGMAT). Si raccomanda inoltre di rimuovere fonti di infiltrazione di umidità nel sottofondo e di ristagni d'acqua persistenti prima dell'applicazione; nell'impossibilità si sconsiglia l'utilizzo di qualsiasi protettivo.

TRATTAMENTO COMPLETO INTERNO

Idroemulsione di fluoropolimeri, idrorepellenti, resine dure e sinergici livellanti.

Aggiornamento: 31/07/2019



DEFINIZIONE

Idroemulsione di fluoropolimeri, idrorepellenti, resine dure e sinergici livellanti ad alta reticolazione e resistenza chimica.

DESTINAZIONE E PRESTAZIONI

TRATTAMENTO COMPLETO INTERNO è un preparato innovativo polifunzionale che permette di effettuare il trattamento completo utilizzando un unico prodotto; di facile e rapida applicazione e con elevate caratteristiche prestazionali.

Si applica su tutte le superfici in cotto, materiali lapidei, graniglie e ricomposti, in interno e in esterno coperto.

Rappresenta il prodotto ideale per tutte le situazioni in cui, per ragioni di tempistica di cantiere o di vincoli di capitolato, non sia possibile adottare i consueti cicli di trattamento che prevedono l'applicazione di più prodotti con funzionalità differenziate.

Conferisce elevata resistenza alle macchie più comuni, in particolare macchie di natura grassa (oli e grassi vegetali e animali), macchie di natura acquosa, anche acida (limone, aceto, Coca Cola, ecc.), macchie di natura alcolica (vino, inchiostri, pennarelli).

Non adatto per il trattamento di marmi, pietre e graniti lucidati.

La formulazione con polimeri ad alta reticolazione e capacità di penetrazione e aggancio permette a TRATTAMENTO COMPLETO INTERNO di conferire elevata protezione antiusura e resistenza ai graffi, ottima trasparenza ed elasticità, ridotta scivolosità e facile ripristinabilità. La finitura si presenta di aspetto naturale e lucentezza leggermente satinata.

Si applica come unico prodotto di trattamento; da utilizzare anche come rigenerante periodico. Su materiali caratterizzati da elevato assorbimento si consiglia di applicare TRATTAMENTO COMPLETO INTERNO dopo adeguata protezione - da scegliere in funzione del tipo di materiale - con idrorepellenti di profondità IDROREPELENTE (BIGMAT). In questo caso, allo scopo di conferire al materiale la massima protezione, è necessario attendere almeno 48-72 ore tra l'applicazione del prodotto protettivo e il successivo trattamento con TRATTAMENTO COMPLETO INTERNO.

Prima dell'applicazione di TRATTAMENTO COMPLETO INTERNO la superficie deve essere pulita e asciutta (o uniformemente umida); il preparato non risente comunque di eventuale acidità residua sulla superficie lavata.

FILM ESTENSIBILE BIGMAT

Aggiornamento: 01/01/2017



DESCRIZIONE

- Film estensibile Bianco con logo BigMat a 2 colori.
- Altezza 500 mm - 23my
- Rotolo da 2,5 Kg, circa 160 metri

NASTRO ADESIVO ACRILICO BIGMAT

Aggiornamento: 01/01/2017



DESCRIZIONE

- Nastro adesivo acrilico bianco con logo BigMat a 2 colori.
- Grazie alle diverse versioni con srotolamento silenzioso o rumoroso, si adatta a quasi ogni tipo di utilizzo.
- Fra i nastri da imballo questo ha il pregio di essere il più ecologico.
- Può lasciare tracce di colla su alcune superfici.
- Rotolo da 66 metri x 50 mm

NASTRO ADESIVO SOLVENTE BIGMAT

Aggiornamento: 01/01/2017



DESCRIZIONE

- Nastro adesivo solvente bianco con logo BigMat a 2 colori.
- Buone caratteristiche di resistenza e durata nel tempo.
- Consigliato per tutte le applicazioni generiche.
- Può lasciare tracce di colla su alcune superfici.
- Rotolo da 66 metri x 50 mm



FERRAMENTA

E UTENSILERIA

BigMat
HOME OF BUILDERS



GUANTI G809 BIGMAT

Guanto in nylon/spandex grigio scuro ricoperto sul palmo in NBR+PU nero puntinato in PVC

Aggiornamento: 30/01/2020

DESCRIZIONE

- Guanto con palmo ricoperto da doppio strato in NBR+PU nero per un'ottima resistenza all'usura e un utilizzo prolungato.
- La puntinatura in PVC consente poi un ottimo grip anche in condizioni umide e oleose. Supporto in nylon/spandex senza cuciture. Dorso traspirante.
- Misure disponibili: M, L, XL e XXL.

CAMPI DI APPLICAZIONE

- Ideale per l'edilizia e il settore meccanico. Particolarmente indicato per la manipolazione di piccoli-medi oggetti, automobili, idraulica, ecc...

CONSIGLI D'USO

- Non utilizzare in caso di rischio chimico, elettrico o termico. Accertare l'assenza di difetti o imperfezioni. Non utilizzare guanti sporchi o imbrattati per evitare il rischio di dermatiti.
- Imballaggio:
Confezionati singolarmente in pratiche bustine colorate appendibili con lato apribile e complete di codice a barre.
Imbustati in sacchetti da 12 paia e 12 sacchetti per cartone (144 paia).
- Indicazioni per la conservazione:
Stoccare al riparo dalla luce e dall'umidità. Tenere lontano da fonti di calore. Pulire dopo ogni utilizzo con un panno a perdere. Lavare a max 40 °C con detersivo neutro.

DATI E PRESTAZIONI

CARATTERISTICHE TECNICHE

Destrezza	5
Resistenza all'abrasione	3
Resistenza al taglio da lama	1
Resistenza alla lacerazione	3
Resistenza alla perforazione	2
Resistenza al taglio TDM ISO 13997	X



II CATEGORIA

EN388:2016



3132X



GUANTI G900 BIGMAT

Guanto in nylon bianco 100%
ricoperto sul palmo in NBR grigio

Aggiornamento: 30/01/2020

DESCRIZIONE

- Guanto con palmo ricoperto in NBR grigio per un'ottima presa antiscivolo anche in presenza di olio o di acqua. Supporto in nylon bianco 100% senza cuciture. Dorso traspirante.
- Misure disponibili: M, L, XL e XXL.

CAMPI DI APPLICAZIONE

- Ideale per l'assemblaggio di piccoli e medi oggetti, edilizia, industria, lavori di magazzino, meccanica e assemblaggio.

CONSIGLI D'USO

- Non utilizzare in caso di rischio chimico, elettrico o termico. Accertare l'assenza di difetti o imperfezioni. Non utilizzare guanti sporchi o imbrattati per evitare il rischio di dermatiti.
- Imballaggio:
Confezionati singolarmente in pratiche bustine colorate appendibili con lato apribile e complete di codice a barre.
Imbustati in sacchetti da 12 paia e 12 sacchetti per cartone (144 paia).
- Indicazioni per la conservazione:
Stoccare al riparo dalla luce e dall'umidità. Tenere lontano da fonti di calore. Pulire dopo ogni utilizzo con un panno a perdere. Lavare a max 40 °C con detersivo neutro.

DATI E PRESTAZIONI

CARATTERISTICHE TECNICHE

Destrezza	5
Resistenza all'abrasione	3
Resistenza al taglio da lama	1
Resistenza alla lacerazione	2
Resistenza alla perforazione	1
Resistenza al taglio TDM ISO 13997	X



II CATEGORIA

EN388:2016



3121X



GUANTI GNAVY BIGMAT

Guanto in nylon color blu chiaro ricoperto sul palmo in NBR SCHIUMATO grigio

Aggiornamento: 26/07/2017

DESCRIZIONE

- Guanto con palmo ricoperto in NBR SCHIUMATO grigio per un'ottima presa antiscivolo anche in presenza di olio o di acqua e per un'eccezionale resistenza all'usura. Supporto in nylon blu chiaro senza cuciture. Dorso traspirante.
- La schiumatura dell'NBR consente una maggiore leggerezza e comfort del guanto, oltre che una maggiore resistenza.
- Misure disponibili: M, L, XL e XXL.

CAMPI DI APPLICAZIONE

- Ideale per l'edilizia e il settore meccanico. Particolarmente indicato per la manipolazione di piccoli-medi oggetti, automobili, idraulica, ecc.

CONSIGLI D'USO

- Non utilizzare in caso di rischio chimico, elettrico o termico. Accertare l'assenza di difetti o imperfezioni. Non utilizzare guanti sporchi o imbrattati per evitare il rischio di dermatiti.
- Imballaggio:
Confezionati singolarmente in pratiche bustine colorate appendibili con lato apribile e complete di codice a barre.
Imbustati in sacchetti da 12 paia e 12 sacchetti per cartone (144 paia).
- Indicazioni per la conservazione:
Stoccare al riparo dalla luce e dall'umidità. Tenere lontano da fonti di calore. Pulire dopo ogni utilizzo con un panno a perdere. Lavare a max 40 °C con detersivo neutro.

DATI E PRESTAZIONI	
CARATTERISTICHE TECNICHE	
Destrezza	5
Resistenza all'abrasione	3
Resistenza al taglio da lama	1
Resistenza alla lacerazione	3
Resistenza alla perforazione	2
Resistenza al taglio TDM ISO 13997	X



II CATEGORIA

EN388:2016



3132X

TASSELLI MECCANICI QS 6
TASSELLI MECCANICI QS 8

Aggiornamento GENNAIO 2015

**DESCRIZIONE**

- Tassello a espansione a 4 settori in nylon utilizzabile con vari tipi di vite (legno, truciolare, mordente e metrica).
- Adatto a tutti i materiali sia compatti sia forati.

CAMPI DI APPLICAZIONE

- Finestre.
- Porte interne.
- Rivestimenti in legno.
- Strutture leggere.

CARATTERISTICHE TECNICHE

- I quattro settori di espansione garantiscono elevati valori di tenuta.
- Il sistema di alette anti-rotazione blocca in posizione il tassello in fase di installazione.
- La speciale forma facilita l'inserimento senza la necessità di utilizzo di attrezzi.
- Il sistema brevettato Knock-in protection blocca la vite in posizione e ne consente l'installazione passante.
- La presenza del collarino evita la penetrazione nel foro.

BIG BAG
CON VALVOLA

Aggiornamento: 20/02/2017



Scheda Tecnica		0306.R038/1
DESCRIZIONE	BIG BAG	
CODICE	038/1	
DIMENSIONI	CM. 90X90X100	
PORTATA	1250 KG	
FATTORE DI SICUREZZA	5:1	
TESSUTO	140 GR/MQ + ANTI UV 150 KLY PIATTINA DI POLIPROPILENE OMOPOLIMERO	
PESO	KG 1.52	
BRETELLE	N. 4 BRETELLE SUPERIORI H CM. 75 N. 2 BRETELLE INFERIORI H CM. 20 IN POLIPROPILENE COLORE BLEU (LARGHEZZA MM. 45) INSERITE ALL'INTERNO DELLE CUCITURE VERTICALI PESO 36 GR/ML + ANTI UV 150 KLY	
CARICO	TENDINA DI CHIUSURA SUPERIORE TESSUTO DA 90 GR/MQ + ANTI UV 150 KLY	
SCARICO	VALVOLA DI SCARICO CM. 40X60 CON CHIUSURA FIXLOCK TESSUTO DA 130 GR/MQ + ANTI UV 150 KLY	
CUCITURE	STANDARD	
LINER IN PE	NO	
TASCA PORTADOCUMENTI	1XA4	
STAMPA	2 COLORI BLU / ROSSO SU DUE LATI OPPOSTI BIGMAT www.bigmat.it CONSIGLI PROFESSIONALI E MATERIALI EDILI	
NOTE	CONFORMITA' ISO 9001:2008	
IMBALLO	PEDANE DA 250PZ	
*		
DATA	20/02/2017	
ROSSI IMBALLAGGI S.R.L.	UT001/17	

BIG BAG
SENZA VALVOLA

Aggiornamento: 05/01/2017



Scheda Tecnica		0306.R438/1
DESCRIZIONE	BIG BAGS	
CODICE	438/1	
DIMENSIONI	CM 90X90X100	
PORTATA	1250 KG	
FATTORE DI SICUREZZA	5:1	
TESSUTO	140 GR/MQ + ANTI UV 150 KLY 5% PIATTINA DI POLIPROPILENE OMOPOLIMERO	
PESO	KG 1,395	
BRETELLE	N. 4 H CM 30 IN POLIPROPILENE COLORE BLEU (LARGHEZZA 45 MM) INSERITE ALL'INTERNO DELLE CUCITURE VERTICALI PESO 36 GR/ML + ANTI UV 150 KLY	
CARICO	APERTURA A CAMELLA H CM 80 TESSUTO DA 90 GR/MQ + ANTI UV 150KLY	
SCARICO	FONDO CHIUSO	
CUCITURE	STANDARD	
LINER IN PE	NO	
TASCA PORTADOCUMENTI	1XA4	
STAMPA	N. 2 COLORI BLU/ROSSO SU 2 LATI OPPOSTI BIGMAT www.bigmat.it CONSIGLI PROFESSIONALI E MATERIALI EDILI	
IMBALLO	PEDANE DA 250 PZ	
*		
*		
*		
DATA	05/01/2017	
ROSSI IMBALLAGGI SRL	UT001/17	

CASSEFORTI A MURO SERRATURA A CHIAVE SERIE 800

Aggiornamento: 01/01/2016



DESCRIZIONE TECNICA

- Taglio laser "high-tech", telaio frontale monoblocco con luce di taglio tra cornice e battente di soli 2-10 mm.
- Frontale monoblocco in acciaio speciale di 8 mm di spessore.
- Apertura a tutto vano.
- Cerniera di forte spessore con bronzine autolubrificanti, ancorata al frontale in posizione defilata.
- Saldatura ad alta resistenza completamente robotizzata.
- Verniciatura epossidica con doppia fosfatazione.
- Robuste saldature interne realizzate con sistema robotizzato.
- Speciali battute della porta appositamente realizzate per resistere efficacemente ai tentativi di sfondamento con mazza.
- Alette di ancoraggio ricavate sui quattro lati del fondo con funzione "antistrappo".

SISTEMA DI CHIUSURA

- Serratura con chiave a doppia mappa a due mandate a 6 leve asimmetriche a molle indipendenti, con traino diretto dei catenacci.
- Catenacci in acciaio trattato dimensione 18 mm (diametro 22 mm a partire dalla dimensione 400 x 250 x 195 mm).

CASSEFORTI A MURO COMBINAZIONE ELETTRONICA SERIE 850

Aggiornamento: 01/01/2016



DESCRIZIONE TECNICA

- Taglio laser "high-tech", telaio frontale monoblocco con luce di taglio tra cornice e battente di soli 2-10 mm.
- Frontale monoblocco in acciaio speciale di 8 mm di spessore.
- Apertura a tutto vano.
- Cerniera di forte spessore con bronzine autolubrificanti, ancorata al frontale in posizione defilata.
- Saldatura ad alta resistenza completamente robotizzata.
- Verniciatura epossidica con doppia fosfatazione.
- Robuste saldature interne realizzate con sistema robotizzato.
- Speciali battute della porta appositamente realizzate per resistere efficacemente ai tentativi di sfondamento con mazza.
- Alette di ancoraggio ricavate sui quattro lati del fondo con funzione "antistrappo".

SISTEMA DI CHIUSURA

- Serratura elettronica digitale motorizzate con alimentazione esterna d'emergenza.
- Codice utente da 6 a 10 cifre.
- Tastiera a membrana a 12 tasti.
- Alimentazione tramite 1 pila a 9 Volts.
- Catenacci in acciaio trattato, diametro 18 mm

VITI PROFESSIONALI STARDRIVE GPR

Vite strutturale per costruzioni in legno



Aggiornamento: 18/07/2019



Testa autofresante conica con collo a doppio rinforzo.



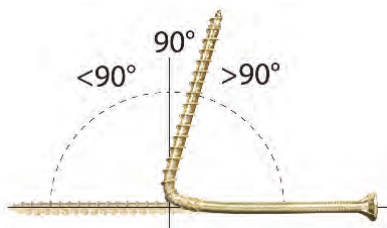
Filetto raschiante e fresante.



Filetto singolo con passo rapido "ultraveloce".



Punta brevettata con doppio filetto. I due filetti partono contemporaneamente dall'inizio della punta. Si riduce lo sforzo di avvitamento aumentando i valori d'estrazione. La vite non necessita di preforo e non danneggia le fibre, quindi ideale anche per l'utilizzo vicino ai bordi.



PROVE DI PIEGAMENTO

Angolo di curvatura (rottura) $> 90^\circ$

Prova effettuata con una vite StarDrive GPR, $\phi 8 \times 200$ mm.

Alla fine dei test non è stata rilevata la presenza di cricche, allungamento o rottura



rilasciata dal DIBT
Deutsches Institut
für Bautechnik
Berlin



SECCHIO BLU BIGMAT

Secchio antinfortunistico

Aggiornamento: 30/01/2020



DESCRIZIONE

- Secchio prodotto con polimeri di prima qualità.
- Antinfortunistico: i ganci del manico sono nascosti da apposite protezioni che impediscono il contatto con il corpo.
- Doppia impugnatura (ideale sia per i destri sia per mancini) con finitura antiscivolo che garantisce una facile presa in ogni condizione.
- Resistenza certificata sino a -20 °C.
- Manico diametro 8 mm per una impugnatura più comoda e robusta.
- Capacità 14 litri con scala interna graduata ogni 2 litri.
- MADE IN ITALY

**DISCO DA TAGLIO PRO
ACCIAIO INOX 115 mm
Spessore 1 mm**

Dimensioni 115 x 1,0 x 22,23 mm



Aggiornamento: 02/10/2019

CODICE ARTICOLO :	66252839923
DESCRIZIONE :	A60S-115x1.0x22.23-T41 PLB-BIG MAT PRO
DESCRIZIONE SU PRODOTTO :	DISCO DA TAGLIO ACCIAIO INOX
DIMENSIONI PRODOTTO :	Ø115 (diametro) x 1,0 (spessore) x 22,23 (foro)
FORMA PRODOTO :	T41 – forma piana
COMPOSIZIONE :	base OSSIDO DI ALLUMINIO E LEGANTE RESINOSO
SPECIFICA TECNICA :	A60S - BF41
VELOCITA' :	r.p.m 13.300 80 m/s
PRODUTTORE :	SAINT-GOBAIN ABRASIVI SPA
NORMATIVA :	EN12413
APPLICAZIONE 1 :	SMERIGLIATRICE ANGOLARE ELETTRICA
APPLICAZIONE 2:	ACCIAIO INOX – METALLO – MATERIALI FERROSI

**DISCO DA TAGLIO PRO
ACCIAIO INOX 115 mm**

Spessore 1,6 mm
Dimensioni 115 x 1,6 x 22,23 mm



Aggiornamento: 02/10/2019

CODICE ARTICOLO :	66252839924
DESCRIZIONE :	A46S-115x1.6x22.23-T41 PLB-BIG MAT PRO
DESCRIZIONE SU PRODOTTO :	DISCO DA TAGLIO ACCIAIO INOX
DIMENSIONI PRODOTTO :	Ø115 (diametro) x 1,6 (spessore) x 22,23 (foro)
FORMA PRODOTTO :	T41 – forma piana
COMPOSIZIONE :	base OSSIDO DI ALLUMINIO E LEGANTE RESINOSO
SPECIFICA TECNICA :	A46S - BF41
VELOCITA' :	r.p.m 13.300 80 m/s
PRODUTTORE :	SAINT-GOBAIN ABRASIVI SPA
NORMATIVA :	EN12413
APPLICAZIONE 1 :	SMERIGLIATRICE ANGOLARE ELETTRICA
APPLICAZIONE 2:	ACCIAIO INOX – METALLO – MATERIALI FERROSI

DISCO DA TAGLIO PRO ACCIAIO INOX 230 mm

Dimensioni 230 x 1,9 x 22,23 mm

Aggiornamento: 02/10/2019



CODICE ARTICOLO :	66252839926
DESCRIZIONE :	A46S-230x1.9x22.23-T41 PLB-BIG MAT PRO
DESCRIZIONE SU PRODOTTO :	DISCO DA TAGLIO ACCIAIO INOX
DIMENSIONI PRODOTTO :	Ø230 (diametro) x 1,9 (spessore) x 22,23 (foro)
FORMA PRODOTTO :	T41 – forma piana
COMPOSIZIONE :	base OSSIDO DI ALLUMINIO E LEGANTE RESINOSO
SPECIFICA TECNICA :	A46S - BF41
VELOCITA' :	r.p.m 6.600 80 m/s
PRODUTTORE :	SAINT-GOBAIN ABRASIVI SPA
NORMATIVA :	EN12413
APPLICAZIONE 1 :	SMERIGLIATRICE ANGOLARE ELETTRICA
APPLICAZIONE 2:	ACCIAIO INOX – METALLO – MATERIALI FERROSI

DISCO DA TAGLIO PRO FERRO 115 mm

Dimensioni 115 x 3,2 x 22,23 mm

Aggiornamento: 02/10/2019



CODICE ARTICOLO :	66252839925
DESCRIZIONE :	A30S-115X3.2X22.23-T42 PLB-BIG MAT PRO
DESCRIZIONE SU PRODOTTO :	DISCO DA TAGLIO FERRO
DIMENSIONI PRODOTTO :	Ø115 (diametro) x 3,2 (spessore) x 22,23 (foro)
FORMA PRODOTO :	T42 – forma Centro Depresso
COMPOSIZIONE :	base OSSIDO DI ALLUMINIO E LEGANTE RESINOSO
SPECIFICA TECNICA :	A30S – BF42
VELOCITA' :	r.p.m 13.300 80 m/s
PRODUTTORE :	SAINT-GOBAIN ABRASIVI SPA
NORMATIVA :	EN12413
APPLICAZIONE 1 :	SMERIGLIATRICE ANGOLARE ELETTRICA
APPLICAZIONE 2:	FERRO – METALLO – MATERIALI FERROSI

DISCO DA TAGLIO PRO FERRO 230 mm

Dimensioni 230 x 3,2 x 22,23 mm

Aggiornamento: 02/10/2019



CODICE ARTICOLO :	66252839927
DESCRIZIONE :	A30S-230X3.2X22.23-T42 PLB-BIG MAT PRO
DESCRIZIONE SU PRODOTTO :	DISCO DA TAGLIO FERRO
DIMENSIONI PRODOTTO :	Ø230 (diametro) x 3,2 (spessore) x 22,23 (foro)
FORMA PRODOTTO :	T42 – forma Centro Depresso
COMPOSIZIONE :	base OSSIDO DI ALLUMINIO E LEGANTE RESINOSO
SPECIFICA TECNICA :	A30S - BF42
VELOCITA' :	r.p.m 6.600 80 m/s
PRODUTTORE :	SAINT-GOBAIN ABRASIVI SPA
NORMATIVA :	EN12413
APPLICAZIONE 1 :	SMERIGLIATRICE ANGOLARE ELETTRICA
APPLICAZIONE 2:	FERRO – METALLO – MATERIALI FERROSI

DISCO DA TAGLIO PRO PIETRA 115 mm

Dimensioni 115 x 3,2 x 22,23 mm

Aggiornamento: 03/10/2019



CODICE ARTICOLO :	66253371444
DESCRIZIONE :	C36R-115x3.2x22.23-T42 PLB-BIG MAT
DESCRIZIONE SU PRODOTTO :	DISCO DA TAGLIO PIETRA
DIMENSIONI PRODOTTO :	Ø115 (diametro) x 3,2 (spessore) x 22,23 (foro)
FORMA PRODOTTO :	T42 – forma Centro Depresso
COMPOSIZIONE :	base CARBURO DI SILICIO E LEGANTE RESINOSO
SPECIFICA TECNICA :	C36R – BF42
VELOCITA' :	r.p.m 13.300 80 m/s
PRODUTTORE :	SAINT-GOBAIN ABRASIVI SPA
NORMATIVA :	EN12413
APPLICAZIONE 1 :	SMERIGLIATRICE ANGOLARE ELETTRICA
APPLICAZIONE 2:	PIETRA – CEMENTO – prodotti in CEMENTO

DISCO DA TAGLIO PRO PIETRA 230 mm

Dimensioni 230 x 3,2 x 22,23 mm

Aggiornamento: 03/10/2019



CODICE ARTICOLO :	66253371446
DESCRIZIONE :	C36R-230x3.2x22.23-T42 PLB-BIG MAT
DESCRIZIONE SU PRODOTTO :	DISCO DA TAGLIO PIETRA
DIMENSIONI PRODOTTO :	Ø230 (diametro) x 3,2 (spessore) x 22,23 (foro)
FORMA PRODOTO :	T42 – forma Centro Depresso
COMPOSIZIONE :	base CARBURO DI SILICIO E LEGANTE RESINOSO
SPECIFICA TECNICA :	C36R – BF42
VELOCITA' :	r.p.m 6.600 80 m/s
PRODUTTORE :	SAINT-GOBAIN ABRASIVI SPA
NORMATIVA :	EN12413
APPLICAZIONE 1 :	SMERIGLIATRICE ANGOLARE ELETTRICA
APPLICAZIONE 2:	PIETRA – CEMENTO – prodotti in CEMENTO

MINIROTOLI ABRASIVI

Utilizzo a secco e in umido



Aggiornamento: 19/02/2020

Supporto: carta al lattice peso "C"

Abrasivo: ossido di alluminio

Applicazione: impiegabile a secco ed umido, ideale per la levigatura di particolari in legno e lavorazioni manuali su vernici, plastica e metalli

DIM	GRANA	QUANTITÀ IMBALLO	QUANTITÀ BOX	ARTICOLO
120mm x 5m 	40	-	5	66261156412
	60	-	5	66261156419
	80	-	5	66261156422
	100	-	5	66261156424
	120	-	5	66261156425
	150	-	5	66261156427
	180	-	5	66261156428
	220	-	5	66261156429
	240	-	5	66261156430
	320	-	5	66261156431

DISCO DIAMANTATO PER CALCESTRUZZO BETONMAT - 230 MM

Disco diamantato a settori diamantati

Aggiornamento: 16/07/2019



DESCRIZIONE

- Disco diamantato \varnothing 230x2,6x22,23 mm, con settori diamantati, per il taglio a secco di materiali da costruzione di piccole e medie dimensioni.
- Disco prodotto con la tecnologia HDS (High Density Sintered) brevettata da Tyrolit.
- La parte diamantata è sinterizzata direttamente, mentre l'anima in acciaio, sottoposta a trattamento speciale, garantisce una silenziosità assoluta.

CAMPI DI APPLCAZIONE

- Ideale per il taglio a secco di materiali da costruzione generici di piccole e medie dimensioni per ottenere bordi e superfici di taglio molto puliti, senza rotture.
- Ideale per l'utente che desideri effettuare lavori di taglio senza grande fatica, precisi, in tempi relativamente brevi.

CONSIGLI D'USO

- Si consiglia l'utilizzo del disco combinato con macchine smerigliatrici di potenza fino a 2500 Watt.
- Lavorare senza esercitare eccessiva pressione di appoggio.
- Effettuare leggeri movimenti oscillatori.

AVVERTENZE PER LA SICUREZZA

- Velocità massima di lavoro 80 m/s.
- Guidare il disco da taglio mantenendolo diritto, non piegarlo e non sottoporlo a carichi laterali.
- Non utilizzabile per smerigliatura laterale.
- La freccia di rotazione del disco indica che il disco deve essere usato nello stesso senso di rotazione della macchina.

Certificazione: L'utensile diamantato è prodotto in conformità alle norme di sicurezza EN 13236-OSA.

DISCO DIAMANTATO PER GRES PORCELLANATO GRESMAT - 115 MM

Disco diamantato con corona
continua zigrinata

Aggiornamento: 16/07/2019



DESCRIZIONE

- Disco diamantato con corona continua zigrinata adatto per il taglio a secco del gres porcellanato.

CAMPI DI APPLCAZIONE

- Ideale per il taglio a secco di gres porcellanato e per ottenere bordi e superfici di taglio molto puliti, senza rotture e diritti.
- Ideale per l'utente che desideri effettuare lavori di taglio senza grande fatica, precisi, in tempi relativamente brevi.

CONSIGLI D'USO

- Si consiglia l'utilizzo del disco combinato con macchine smerigliatrici di potenza tra i 500 e 1400 Watt.
- Lavorare senza esercitare eccessiva pressione di appoggio.
- Effettuare leggeri movimenti oscillatori.

AVVERTENZE PER LA SICUREZZA

- Velocità massima di lavoro 80 m/s.
- Guidare il disco da taglio mantenendolo diritto, non piegarlo e non sottoporlo a carichi laterali.
- Non utilizzabile per smerigliatura laterale.
- La freccia di rotazione del disco indica che il disco deve essere usato nello stesso senso di rotazione della macchina.

Certificazione: L'utensile diamantato è prodotto in conformità alle norme di sicurezza EN 13236-OSA.

DISCO DIAMANTATO PER PIETRE E GRANITO STONEMAT - 230 MM

Disco diamantato a settori diamantati

Aggiornamento: 16/07/2019



DESCRIZIONE

- Disco diamantato \varnothing 230 X 2,6 X 22,23 con settori diamantati, per il taglio a secco di granito, porfido, pietre da lastrico per marciapiedi (no marmo);
- disco prodotto con tecnologia HDS (High density Sintered) brevettata da Tyrolit;
- la parte diamantata è sinterizzata direttamente, mentre l'anima in acciaio, sottoposta a trattamento speciale, garantisce un taglio preciso senza sforzi.

CAMPI DI APPLICAZIONE

- Ideale per il taglio a secco di materiali quali granito, porfido, pietre da lastrico per marciapiedi di piccole e medie dimensioni, per ottenere bordi e superfici di taglio molto puliti senza rotture;
- ideale per l'utente che vuole tagliare pietre naturali (no marmo) con un unico disco e ottenere prestazioni molto elevate, in tempi di lavoro ridotti.

CONSIGLI D'USO

- Si consiglia l'utilizzo del disco combinato con macchine smerigliatrici di potenza fino a 2500 Watt;
- lavorare senza esercitare eccessiva pressione di appoggio;
- effettuare leggeri movimenti oscillatori.

AVVERTENZE PER LA SICUREZZA

- Velocità massima di lavoro 80 m/s;
- guidare il disco da taglio mantenendolo diritto, non piegarlo e non sottoporlo a carichi laterali;
- non utilizzabile per smerigliatura laterale;
- la freccia di rotazione del disco indica che il disco deve essere usato nello stesso senso di rotazione della macchina.

Certificazione: l'utensile diamantato è prodotto in conformità alle norme di sicurezza EN 13236-OSA.

DISCO DIAMANTATO UNIVERSALE TOPMAT - 230MM

Disco diamantato con corona diamantata spaziata e zigrinata

Aggiornamento: 16/07/2019



DESCRIZIONE

- Disco diamantato Ø 230 X 2,4 X 22,23 con corona diamantata spaziata e zigrinata, tipologia Fast Cut, taglio veloce, per il taglio a secco di calcestruzzo, pietra naturale, acciaio tubolare e mattone (4 in 1);
- disco prodotto con tecnologia HDS (High density Sintered) brevettata da Tyrolit;
- la parte diamantata è sinterizzata direttamente, mentre l'anima in acciaio, sottoposta a trattamento speciale, garantisce un taglio preciso senza sforzi.

CAMPI DI APPLICAZIONE

- Ideale per il taglio a secco di materiali da costruzione generici di piccole e medie dimensioni per ottenere bordi e superfici di taglio molto puliti, senza rotture;
- ideale per l'utente che vuole tagliare diversi materiali con un unico disco e ottenere prestazioni molto elevate, in tempi di lavoro ridotti.

CONSIGLI D'USO

- Si consiglia l'utilizzo del disco combinato con macchine smerigliatrici di potenza fino a 2500 Watt;
- lavorare senza esercitare eccessiva pressione di appoggio;
- effettuare leggeri movimenti oscillatori.

AVVERTENZE PER LA SICUREZZA

- Velocità massima di lavoro 80 m/s;
- guidare il disco da taglio mantenendolo diritto, non piegarlo e non sottoporlo a carichi laterali;
- non utilizzabile per smerigliatura laterale;
- la freccia di rotazione del disco indica che il disco deve essere usato nello stesso senso di rotazione della macchina.

Certificazione: l'utensile diamantato è prodotto in conformità alle norme di sicurezza EN 13236-OSA.

DISCO DIAMANTATO UNIVERSALE UNIVERSALMAT - 115 MM

Disco diamantato con corona
continua zigrinata

Aggiornamento: 16/07/2019



DESCRIZIONE

- Disco diamantato a corona continua zigrinata, per il taglio a secco di materiali da costruzioni.
- Disco prodotto con la tecnologia HDS (High Density Sintered) brevettata da TYROLIT.
- La parte diamantata è sinterizzata direttamente mentre l'anima in acciaio, sottoposta a trattamento speciale, garantisce una silenziosità assoluta.

CAMPI DI APPLCAZIONE

- Ideale per il taglio a secco di materiali da costruzione di piccole e medie dimensioni e per ottenere bordi e superfici di taglio molto puliti, senza rotture e diritti.
- Ideale per l'utente che desidera effettuare lavori di taglio senza grande fatica, precisi, in tempi relativamente brevi.

CONSIGLI D'USO

- Si consiglia l'utilizzo del disco combinato con macchine smerigliatrici di potenza tra i 500 e 1400 Watt.
- Lavorare senza esercitare eccessiva pressione di appoggio,
- Effettuare leggeri movimenti oscillatori.

AVVERTENZE PER LA SICUREZZA

- Velocità massima di lavoro 80 m/s.
- Guidare il disco da taglio mantenendolo diritto, non piegarlo e non sottoporlo a carichi laterali.
- Non utilizzabile per smerigliatura laterale.
- La freccia di rotazione del disco indica che il disco deve essere usato nello stesso senso di rotazione della macchina.
- **Certificazione:** L'utensile diamantato è prodotto in conformità alle norme di sicurezza EN 13236-OSA.

DISCO DIAMANTATO UNIVERSALE UNIVERSALMAT - 230 MM

Disco diamantato con corona
continua zigrinata

Aggiornamento: 16/07/2019



DESCRIZIONE

- Disco diamantato a corona continua zigrinata, per il taglio a secco di materiali da costruzioni.
- Disco prodotto con la tecnologia HDS (High Density Sintered) brevettata da TYROLIT.
- La parte diamantata è sinterizzata direttamente mentre l'anima in acciaio, sottoposta a trattamento speciale, garantisce una silenziosità assoluta.

CAMPI DI APPLCAZIONE

- Ideale per il taglio a secco di materiali da costruzione di piccole e medie dimensioni e per ottenere bordi e superfici di taglio molto puliti, senza rotture e diritti.
- Ideale per l'utente che desidera effettuare lavori di taglio senza grande fatica, precisi, in tempi relativamente brevi.

CONSIGLI D'USO

- Si consiglia l'utilizzo del disco combinato con macchine smerigliatrici di potenza fino a 2500 Watt.
- Lavorare senza esercitare eccessiva pressione di appoggio,
- Effettuare leggeri movimenti oscillatori.

AVVERTENZE PER LA SICUREZZA

- Velocità massima di lavoro 80 m/s.
- Guidare il disco da taglio mantenendolo diritto, non piegarlo e non sottoporlo a carichi laterali.
- Non utilizzabile per smerigliatura laterale.
- La freccia di rotazione del disco indica che il disco deve essere usato nello stesso senso di rotazione della macchina.
- **Certificazione:** L'utensile diamantato è prodotto in conformità alle norme di sicurezza EN 13236-OSA.

CALIBRO DI PRECISIONE BIGMAT



Aggiornamento: 01/01/2017

DESCRIZIONE

- Inox temprato, scala cromata opaca, bloccaggio a leva.
- Astuccio ABS.
- Capacità 0-150mm.
- Becchi 40mm.
- Lettura mm0,02 inch 0,001.
- Stampa Laser BigMat sul calibro ed etichetta sull'astuccio.
- Codice a barre 8015187001711

Cutter BigMat – Lama da 18mm.

Aggiornamento: 01/01/2017



DESCRIZIONE

- Cutter BigMat - Lama da 18mm.
- Confezionati singoli in busta trasparente.
- Con impugnatura anatomica in materiale plastico bi-componente.
- Arresto automatico della lama.
- Codice a barre 8015187004132

Doppio metro in legno BigMat a 10 aste - 2mt

Aggiornamento: 01/01/2017



DESCRIZIONE

- Doppio metro in legno BigMat a 10 aste - 2mt
- Legno di carpino di prima scelta.
- Doppia scala millimetrata stampata in colore nero in profondità.
- Doppia protezione della superficie per mezzo di vernice trasparente.
- Stecche con larghezza di 16mm e spessore di 3mm.
- Snodi, i primi graduati, in acciaio con trattamento antiruggine e lubrificati in fase di montaggio.
- Codice a barre 8015187005245

Flessometro professionale
BigMat - 5mt x 25mm
BigMat - 8mt x 25mm

Aggiornamento: 01/01/2017



DESCRIZIONE

- Flessometro professionale BigMat in due misure:
5mt x 25mm
8mt x 25mm
- Corpo in bi-componente: ABS giallo ricoperto di gomma nera antiurto.
- Design compatto ed ergonomico.
- Nastro in acciaio temperato, laccato e verniciato con doppio raggio di curvatura.
- Meccanismo di avvolgimento meccanico.
- Triplo rivetto di tenuta.
- Omologato in classe di precisione II.
- Codice a barre:
8015187008659 = 5mt x 25mm
8015187008666 = 8mt x 25mm

MATITA DA MURATORE BIGMAT

Aggiornamento: 01/01/2017

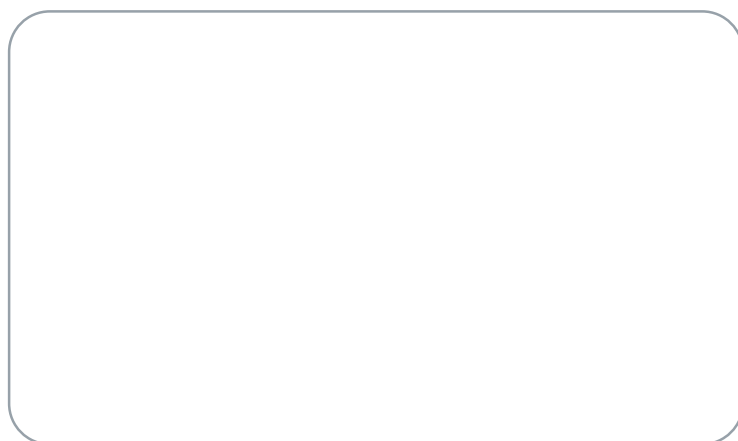


DESCRIZIONE

- Matita da muratore BigMat - cm.24
- Mina morbida
- Personalizzate BigMat
- Codice a barre 8015187005788

BigMat

HOME OF BUILDERS



Spazio per il timbro del Punto Vendita

Seguici anche sui social



www.bigmat.it